



京瓷办公信息系统

> 打印>复印>扫描

ECOSYS M2135dn
ECOSYS M2040dn
多功能数码复合机
(多功能一体机)

> 打印>复印>扫描>传真

ECOSYS M2635dn
ECOSYS M2540dn
多功能数码复合机
(多功能传真一体机)

操作手册



使用本产品前，请务必阅读本手册，并保留备用。



前言

感谢惠购本机。

本操作手册旨在帮助您正确操作机器、执行日常保养以及在需要时采取简单的故障排除措施，以便可以始终使用处于良好工作状态的机器。

使用本机前请阅读操作手册。

☑ 重要

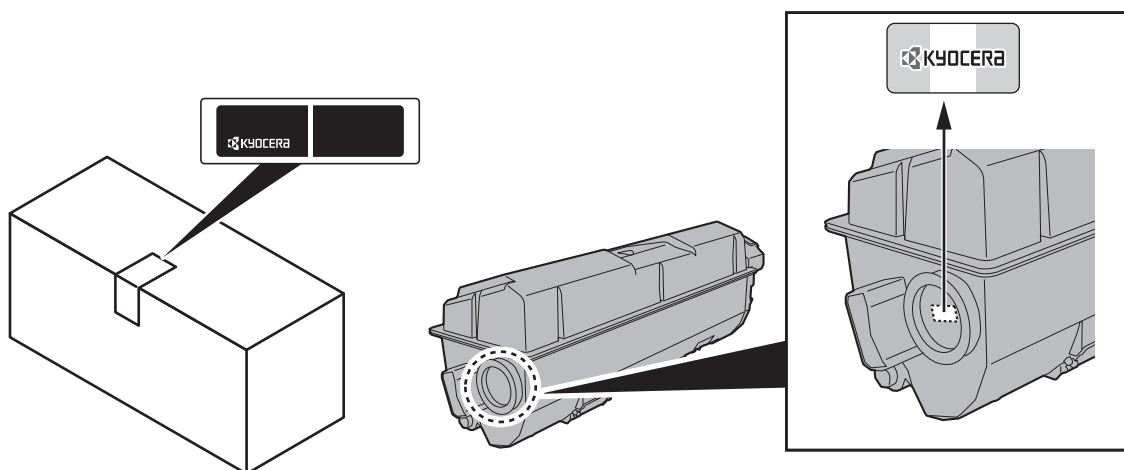
本手册中记载的 **Wi-Fi** 以及 **Wi-Fi Direct** 在本机中不可使用，请注意。

为保持品质，我们建议您使用正品京瓷墨粉盒，这些墨粉盒必需通过多项质量检测。

使用非正品墨粉盒可能会导致故障。

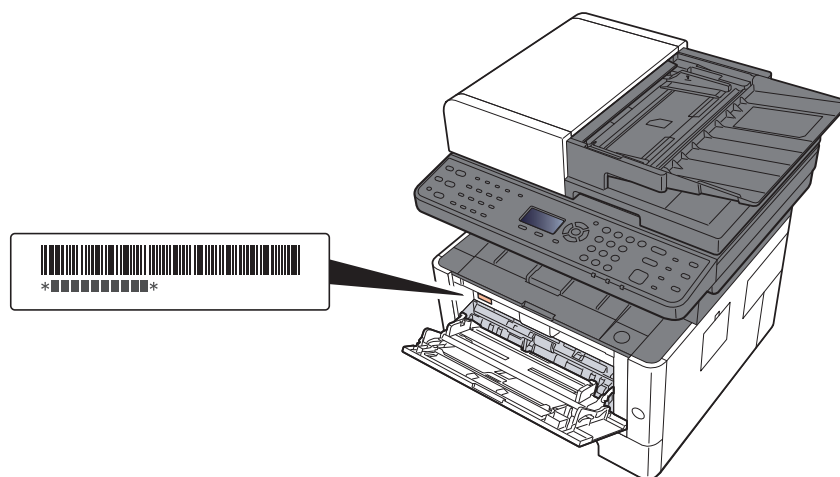
我们对于因使用第三方耗材而对机器造成的损失不承担任何责任。

正品墨粉盒贴有下图所示标签。



检查设备的序列号

在下图所示位置印有设备的序列号。



联络维修服务人员时需要告知对方设备的序列号。在联络维修服务人员之前请检查设备的序列号。

目录

前言	i
目录	ii
概述	ix
机器功能	x
色彩和图像质量功能	xiv
基本色彩模式	xiv
调节图像质量和色彩	xv
本机附带的手册	xvi
关于操作手册（本手册）	xviii
本手册的章节结构	xviii
本手册中使用的规范	xix
菜单图	xxi

1	法律和安全信息	1-1
	声明	1-2
	本手册中使用的安全规范	1-2
	环境	1-3
	使用注意事项	1-4
	关于复印 / 扫描的合法性限制	1-5
	使用无线 LAN 时的安全注意事项（如果配备）	1-5
	本产品的使用限制（如果配备）	1-6
	法律信息	1-7
	节能控制功能	1-13
	自动双面打印功能	1-13
	资源节约 - 纸张	1-13
	“电源管理”的环保意义	1-13
	能源之星（ENERGY STAR®）项目	1-13
2	安装并设置机器	2-1
	部件名称（机器外部）	2-2
	部件名称（接插件 / 内部）	2-4
	部件名称（安装了选购设备时）	2-6
	连接机器和其他设备	2-7
	连接电缆	2-8
	连接 LAN 电缆	2-8
	连接 USB 电缆	2-9
	连接电源线	2-9
	开机 / 关机	2-10
	开机	2-10
	关机	2-10
	使用操作面板	2-11
	操作面板按键	2-11
	操作方法	2-13
	检查原稿和纸张设定	2-14
	帮助画面	2-14
	登录 / 退出	2-15
	登录	2-15
	退出	2-16
	机器的默认设定	2-17
	设定日期和时间	2-17
	网络设置	2-18
	配置有线网络	2-18
	配置无线网络	2-20
	设定 Wi-Fi Direct	2-24

节能功能	2-26
睡眠	2-26
自动睡眠	2-27
睡眠规则（欧洲的型号）	2-27
睡眠等级（节能和快速恢复）（欧洲以外的型号）	2-28
关机规则（欧洲的型号）	2-28
静音模式	2-29
安装软件	2-30
DVD 中的软件（Windows）	2-30
在 Windows 中安装软件	2-31
卸载软件	2-37
在 Mac 计算机中安装软件	2-38
设定 TWAIN 驱动程序	2-40
设定 WIA 驱动程序	2-42
检查计数	2-43
管理员的附加操作	2-44
将文档发送至 PC	2-44
增强安全性	2-44
Command Center RX（命令中心）	2-45
访问Command Center RX（命令中心）	2-46
更改安全设定	2-47
更改设备信息	2-49
电子邮件设定	2-51
登录目的地	2-55
通过我们其他的产品传送数据	2-56
转移地址簿	2-56

3 使用前的准备工作3-1

装入纸张	3-2
装纸注意事项	3-2
选择供纸盒单元	3-3
装入纸盒	3-4
输出纸张时的注意事项	3-7
挡纸片	3-7
将文件发送至 PC 上共享文件夹的准备工作	3-8
记录电脑名称和完整电脑名称	3-8
记录用户名和域名	3-9
创建和记录共享文件夹	3-10
配置 Windows 防火墙	3-13
在地址簿中登录目的地	3-18
添加目的地（地址簿）	3-18
将目的地添加至单触键（单触键）	3-25

4 从 PC 进行打印4-1

打印驱动程序属性画面	4-2
显示打印驱动程序帮助	4-3
更改初始打印驱动程序设定（Windows 8.1）	4-3
从 PC 进行打印	4-4
在标准尺寸纸张上打印	4-4
在非标准尺寸纸张上打印	4-6
从电脑取消打印	4-8
从手持设备打印	4-9
通过 AirPrint 打印	4-9
通过 Google Cloud Print 打印	4-9
通过 Mopria 打印	4-9
用 Wi-Fi Direct 进行打印	4-9

打印打印机保存的数据	4-10
在电脑中指定作业文件夹并存储作业	4-10
从个人打印文件夹打印文件	4-11
删除个人打印文件夹中存储的文件	4-11
从存储的作业文件夹打印文件	4-12
删除存储的作业文件夹中存储的文件	4-13
从快速复印文件夹打印文件	4-14
删除快速复印文件夹中存储的文件	4-14
从校样保留文件夹打印文件	4-15
删除校样保留文件夹中存储的文件	4-16
监视打印机状态(状态监视器)	4-17
访问状态监视器	4-17
退出状态监视器	4-17
快速查看状态	4-17
打印进度标签	4-18
纸盒状态标签	4-18
墨粉状态标签	4-18
警告标签	4-19
状态监视器上下文菜单	4-19
状态监视器通知设定	4-20
配置工具	4-21
访问配置工具	4-21
退出配置工具	4-22
配置工具设定画面	4-23

5 机器操作5-1

装入原稿	5-2
将原稿放在原稿台上	5-2
在送稿器中装入原稿	5-3
在手送纸盘中装纸	5-5
程序	5-8
登录程序	5-8
调用程序	5-9
覆盖程序	5-10
删除程序	5-10
选择按键设定	5-11
复印	5-12
基本操作	5-12
取消作业	5-13
常用发送方法	5-14
通过电子邮件发送文件	5-15
发送前配置设定	5-15
通过电子邮件发送扫描文件	5-15
发送文件至电脑上所需的共享文件夹(扫描至 PC)	5-16
发送前配置设定	5-16
发送文件至电脑上所需的共享文件夹	5-16
发送文件至 FTP 服务器上的文件夹(扫描至 FTP)	5-18
发送前配置设定	5-18
发送文件至 FTP 服务器上的文件夹	5-18
使用 TWAIN 或 WIA 扫描	5-20
发送前配置设定	5-20
使用应用程序扫描文件	5-20
常用发送方法	5-21
WSD 扫描	5-22
安装驱动程序软件	5-22
WSD 扫描	5-23

使用传真服务器发送传真	
(传真服务器传送)	5-25
发送前配置设定	5-25
使用传真服务器发送传真	5-25
发送至不同类型的目的地(多个发送)	5-27
发送给我(电子邮件)	5-28
发送文件至登录用户的电子邮件地址	5-28
取消发送作业	5-29
处理目的地	5-30
指定目的地	5-30
从地址簿中选择	5-30
从外部地址簿选择	5-31
从单触键选择	5-32
检查和编辑目的地	5-33
目的地的确认画面	5-34
重拨	5-34
如何使用传真功能	5-35
使用文件夹	5-36
何谓作业文件夹?	5-36
何谓可移动内存文件夹?	5-36
何谓子地址文件夹/查询文件夹?	5-36
使用可移动 USB 存储器操作	5-37
打印可移动 USB 存储器中存储的文件	5-37
将文件保存至 USB 存储器(扫描至 USB)	5-39
检查 USB 存储器信息	5-40
移除 USB 存储器	5-40

6 使用各种功能 6-1

本机可用功能	6-2
关于本机的可用功能	6-2
如何选择功能	6-2
复印	6-3
发送	6-4
可移动内存(存储文件、打印文件)	6-5
功能	6-7
纸张选择	6-8
分页	6-9
双面	6-9
缩小/放大	6-12
多合一	6-14
原稿尺寸	6-16
原稿方向	6-16
混合尺寸原稿	6-17
原稿图像	6-17
浓度	6-18
EcoPrint	6-18
连续扫描	6-18
文件名输入	6-19
作业完成通知	6-19
优先打印	6-19
色彩选择	6-20
清晰度	6-20
对比度	6-21
底色浓度调节	6-21
跳过空白页	6-22
扫描分辨率	6-22
发送尺寸	6-23
文件格式	6-24

	主题/内容	6-28
	双面（双面原稿）	6-28
	FTP 加密传送	6-29
	文件分离	6-29
	存储尺寸	6-30
	加密 PDF	6-30
	JPEG/TIFF 打印	6-31
	XPS 适合页面大小	6-31
7	状况确认 / 操作终止	7-1
	检查作业状态	7-2
	状态画面的详细内容	7-4
	检查作业历史记录	7-8
	发送日志历史记录	7-12
	作业操作	7-13
	暂停和恢复作业	7-13
	取消作业	7-13
	设备 / 通信	7-14
	检查墨粉和纸张余量（纸张 / 耗材）	7-15
8	设置与登录（系统菜单）	8-1
	系统菜单	8-2
	操作方法	8-2
	系统菜单设定	8-3
	报告	8-5
	系统 / 网络	8-7
	用户 / 部门管理	8-18
	用户信息	8-18
	一般设定	8-19
	复印	8-32
	打印机	8-33
	发送	8-35
	传真	8-36
	文件夹	8-36
	编辑目的地	8-37
	调节 / 保养	8-38
9	用户验证和帐户（用户登录、部门管理）	9-1
	用户登录管理概述	9-2
	使用 PC 管理部门管理	9-2
	启用用户登录管理	9-3
	设定用户登录管理	9-5
	验证安全性	9-5
	添加用户（本地用户列表）	9-6
	更改用户信息	9-8
	用于打印的用户登录管理	9-11
	管理使用 TWAIN 进行扫描的用户	9-12
	管理使用 WIA 进行扫描的用户	9-13
	管理通过 PC 发送传真的用户	9-14
	群组验证设定	9-15
	来宾权限设定	9-16
	获得 NW 用户信息	9-19
	ID 卡设定	9-20
	PIN 登录设定	9-21
	使用用户登录管理	9-22
	登录 / 退出	9-22

部门管理概述	9-23
管理从 PC 上打印的作业份数	9-23
启用部门管理	9-24
部门管理访问	9-25
设定帐户	9-26
添加帐户	9-26
限制使用机器	9-28
编辑帐户	9-29
删除帐户	9-30
进行打印时的部门管理	9-31
使用 TWAIN 进行扫描时的部门管理	9-32
使用 WIA 进行扫描时的部门管理	9-33
从计算机传送传真时的部门管理	9-34
配置部门管理	9-35
默认设定	9-35
统计打印页数	9-36
打印帐户报告	9-37
使用部门管理	9-38
登录 / 退出	9-38
未知用户设定	9-39
未知 ID 的作业	9-39
为 ID 未知的用户登录信息	9-40

10 故障排除 10-1

日常保养	10-2
清洁	10-2
清洁稿台玻璃	10-2
清洁窄缝玻璃	10-3
清洁打印机内部	10-4
更换墨粉盒	10-7
装纸	10-10
使用保养菜单	10-11
故障排除	10-12
解除故障	10-12
机器操作故障	10-12
打印图像故障	10-15
针对信息的解决措施	10-18
清除卡纸	10-28
卡纸位置指示灯	10-28
取出纸盒 1 中的卡纸	10-29
取出纸盒 2 中的卡纸	10-31
取出纸盒 3 中的卡纸	10-33
取出手送纸盘中的卡纸	10-35
取出机器中的卡纸	10-36
取出后盖板中的卡纸	10-40
取出送稿器中的卡纸。	10-44

11 附录 11-1

选购设备	11-2
选购设备概述	11-2
选购应用程序	11-6
开始使用应用程序	11-6
检查应用程序的详细内容	11-7
字符输入方法	11-8
使用按键	11-8
选择字符类型	11-9
可用数字键输入的字符	11-9

输入符号	11-10
输入字符	11-10
使用字符选择画面进行输入	11-12
纸张	11-13
基本纸张规格	11-13
选择合适的纸张	11-14
特殊纸张	11-17
规格	11-21
机器	11-21
复印功能	11-22
打印功能	11-23
扫描功能	11-23
送稿器	11-24
供纸盒	11-24
术语表	11-25
索引	索引-1

概述

输入数据

原稿



电子数据



USB 存储器



传真数据



安全性

可按照特定需要使用不同的机器安全级别。

➔ [增强安全性 \(第 xii 页\)](#)



通过 PC 进行操作



Command Center RX (命令中心)
可通过计算机上的网页浏览器检查机器状态并更改设定。

➔ [Command Center RX \(命令中心\) \(第 2-45 页\)](#)

Command Center RX User Guide

文件夹功能

该功能用途众多 (可利用该功能将数据保存至机器和 USB 存储棒)。

➔ [打印打印机保存的数据 \(第 4-10 页\)](#)

输出数据

复印功能



➔ [复印 \(第 5-12 页\)](#)
[从 PC 进行打印 \(第 4-1 页\)](#)

打印功能



➔ [常用发送方法 \(第 5-14 页\)](#)

发送功能

USB 存储器



➔ [将文件保存至 USB 存储器 \(扫描至 USB\) \(第 5-39 页\)](#)

传真功能



➔ [传真操作手册](#)



注

• 使用本机前, 请务必阅读以下内容:

➔ [法律和安全信息 \(第 1-1 页\)](#)

• 使用设备前的准备工作, 包括连接电缆和安装软件等。

➔ [安装并设置机器 \(第 2-1 页\)](#)

• 要了解装入纸张、设定共享文件夹以及将地址添加至地址簿的信息, 请参阅以下内容:

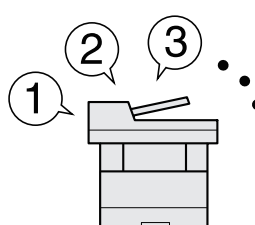
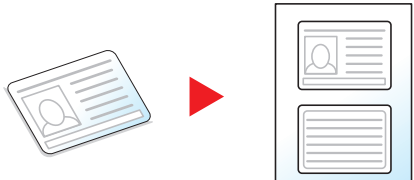
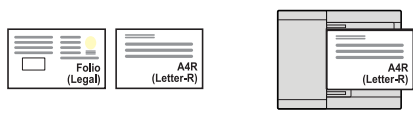
➔ [使用前的准备工作 \(第 3-1 页\)](#)

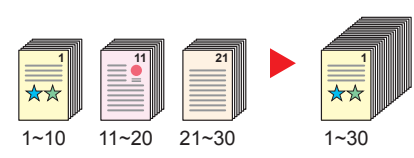
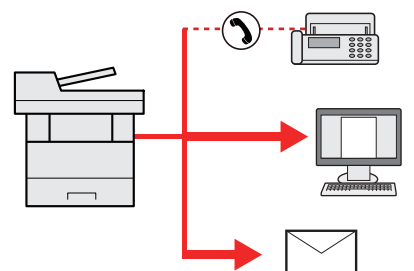
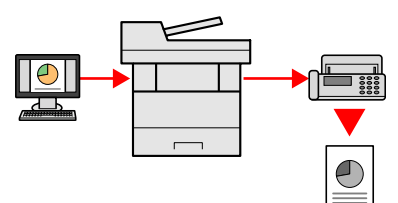
机器功能

本机具备多种功能。


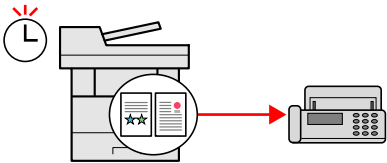
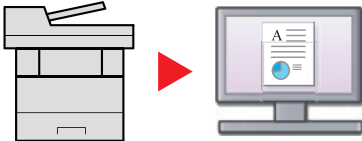
▶ [使用各种功能 \(第 6-1 页\)](#)

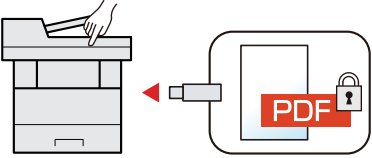
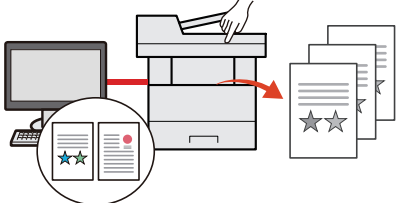
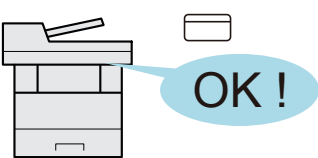
下面是一些例子。


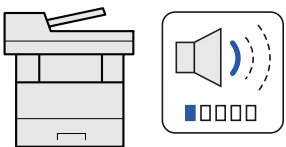
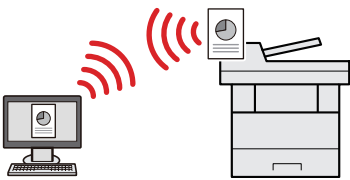
优化办公流程		
<p>只需使用单触键功能（收藏）即可访问常用功能</p>  <p>预设常用功能。 将常用设置登录为收藏后，您可以轻松调用这些设置。即使他人操作，使用该收藏也可实现相同操作。</p> <p>▶ 程序 (第 5-8 页)</p>	<p>将身份证的正反面复印在一张纸上（身份证复印）</p>  <p>您可以将身份证的正反面复印到一张纸上。</p> <p>▶ 程序 (第 5-8 页)</p>	<p>同时扫描不同尺寸的原稿（混合尺寸原稿）</p>  <p>可用于准备会议资料。 无论原稿尺寸大小，可同时设定不同尺寸的原稿且无需重新设定。</p> <p>▶ 混合尺寸原稿 (第 6-17 页)</p>

优化办公流程		
<p>分批扫描大量原稿以完成一个作业（连续扫描）</p>  <p>可用于准备多页宣传册。 如果无法将大量原稿一次性放入送稿器，您可以分批扫描原稿，然后将这些原稿当作一个作业进行复印或发送。</p> <p>▶ 连续扫描 (第 6-18 页)</p>	<p>使用多个发送选项进行一次性发送（多个发送）</p>  <p>可使用不同方式将同一文件发送至多个目的地。 可为多个目的地指定不同的发送方式，如电子邮件、SMB 和传真。 一次性发送作业可缩短工作流程</p> <p>▶ 发送至不同类型的目的地（多个发送） (第 5-27 页)</p>	<p>从 PC 发送传真</p>  <p>可使用该功能发送传真以节省纸张。 可以使用 PC 发送待传真的文件而无需进行打印，这样可以节省纸张并十分高效地执行发送作业。</p> <p>▶ 传真操作手册</p>

节约能源和成本		
<p>根据需要节约能源 (节能功能)</p>  <p>本机配备了节能功能，可自动切换至睡眠模式。可根据操作设定适当的节能恢复等级。</p> <p>➔ 节能功能 (第 2-26 页)</p>	<p>打印时使用更少的墨粉 (EcoPrint)</p>  <p>您可以用该功能节省墨粉。 当您仅需要检查打印的内容（例如，试运行打印或仅需内部确认的文件）时，请使用该功能以节省墨粉。 不需要高质量打印时可使用该功能。</p> <p>➔ EcoPrint (第 6-18 页)</p>	<p>减少纸张使用量 (省纸打印)</p>  <p>可在纸张的正反两面打印。可在一张纸上打印多个原稿。</p> <p>➔ 多合一 (第 6-14 页) 双面 (第 6-9 页)</p>

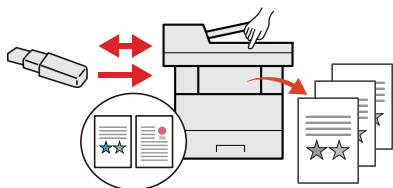
节约能源和成本		制作极具吸引力的文档
<p>打印时跳过空白页 (跳过空白页)</p>  <p>扫描文件中有空白页时，该功能可跳过该空白页并仅对非空白页进行打印。</p> <p>➔ 跳过空白页 (第 6-22 页)</p>	<p>发送传真以节省通信成本 (传真延时传送)</p>  <p>使用该功能可降低通信成本。 可通过将定时器设定至通信费率较低的时段来降低通信成本。</p> <p>➔ 传真操作手册</p>	<p>扫描彩色原稿并将它们发送至 PC (扫描)</p>  <p>您可以扫描原稿并将它们转换为彩色 PDF 等电子数据。</p> <p>➔ 常用发送方法 (第 5-14 页)</p>

增强安全性		
<p>为 PDF 文件设定密码保护 (PDF 加密功能)</p>  <p>使用 PDF 格式的密码安全选项对文件预览、打印和编辑进行限制。</p> <p>➔ PDF 加密功能 (第 6-26 页)</p>	<p>防止丢失已完成的文件 (个人打印)</p>  <p>当您在设备前的情况下，暂时将打印文件保存至主机文件夹并输入，这样可防止他人获取您的文件。</p> <p>➔ 打印打印机保存的数据 (第 4-10 页)</p>	<p>使用 ID 卡登录 (卡验证)</p>  <p>仅通过触摸 ID 卡即可登录本机。无需输入用户名和密码。</p> <p>➔ Card Authentication Kit (B)“卡验证组件” (第 11-4 页)</p>

增强安全性	更有效地使用功能	
<p>增强安全性 (管理员设置)</p>  <p>为增强安全性，管理员可使用各种功能。</p> <p>➔ 增强安全性 (第 2-44 页)</p>	<p>使机器安静运行 (静音模式)</p>  <p>您可以通过降低机器的运行噪音来使机器安静运行。可通过单触键切换 ON/OFF。</p> <p>➔ 静音模式 (第 2-29 页)</p>	<p>无需使用网络电缆安装本机 (无线网络)</p>  <p>如果存在无线 LAN 环境，则即使没有网络电缆也可以安装本机。此外，还支持 Wi-Fi Direct 等。</p> <p>➔ 网络设置 (第 2-18 页) 设定 Wi-Fi Direct (第 2-24 页)</p>

更有效地使用功能

使用 USB 存储器 (USB 存储器)



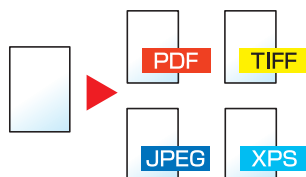
不在自己的办公室打印文件或无法从自己的 PC 打印文件时使用。

用户可通过将 USB 存储器直接插入本机即可从 USB 存储器打印文件。

通过本机扫描的原稿也可保存至 USB 存储器。

- ▶ [打印可移动 USB 存储器中存储的文件 \(第 5-37 页\)](#)
- [将文件保存至 USB 存储器 \(扫描至 USB\) \(第 5-39 页\)](#)

指定图像文件格式 (文件格式)



发送 / 存储图像时可选择各种文件格式。

- ▶ [文件格式 \(第 6-24 页\)](#)

执行远程操作 (Command Center RX (命令中心))



用户可通过远程访问机器打印、发送或下载数据。

管理员可对机器运作或管理设定进行配置。

- ▶ [Command Center RX \(命令中心\) \(第 2-45 页\)](#)

色彩和图像质量功能

本机配备有各种色彩和图像质量功能。用户可按需调整扫描图像。

基本色彩模式

基本色彩模式如下：

色彩模式	说明	参考图像		参考页
		之前	之后	
自动 (彩色 / 灰度) 自动 (彩色 / 黑白)	自动识别正在扫描的文件为彩色还是黑白文件。			第 6-20 页
全色	使用全色扫描文件。			第 6-20 页
灰度	使用灰度扫描文件。			第 6-20 页
黑白	使用黑白扫描文件。			第 6-20 页

有关详情，请参阅以下内容：

► [色彩选择 \(第 6-20 页\)](#)

调节图像质量和色彩

请使用以下功能调整图像质量或图像色彩。

我希望...	示例图像		功能	参考页
	之前	之后		
精确调节色彩。				
调节浓度。			浓度	第 6-18 页
精确调整图像质量				
增强或模糊图像轮廓。 例如：增强图像轮廓			清晰度	第 6-20 页
调整图像明暗区域的差异。			对比度	第 6-21 页
加深或减淡文件的底色（无文本或图像的区域）浓度。 例如：减淡底色			底色浓度调节	第 6-21 页
调节扫描图像浓度				
降低文件大小并清晰显现文字。	Copy	Copy	文件格式 [高压缩 PDF]	第 6-24 页

本机附带的手册

本机附带以下手册。请按照需要参阅各手册。

若因改善机器性能而造成手册内容变更，恕不另行通知。

印刷指南

开始快速使用机器

快速操作指南

本操作指南旨在说明使用本机的基本功能和便捷功能的方法、执行日常保养的步骤以及在故障发生时应该采取的措施。

安全使用机器

安全指南

提供在安装和使用机器时用到的安全和注意信息。使用本机前，请务必阅读该指南。

安全指南（ECOSYS M2135dn/ECOSYS M2635dn/ECOSYS M2040dn/ ECOSYS M2540dn）

说明机器安装时所需的空間、注意标签及其他安全信息。使用本机前，请务必阅读该指南。

DVD（产品资料）上的指南（PDF）

小心使用机器	▶	操作手册（本手册） 说明装入纸张的方法、进行复印、打印和扫描操作的步骤、初始设定和其他信息。
使用传真功能	▶	传真操作手册 介绍如何使用传真功能。
使用 ID 卡	▶	Card Authentication Kit (B) Operation Guide 介绍如何使用 ID 卡进行验证。
简单注册机器信息并配置设定	▶	Command Center RX User Guide 介绍如何通过计算机从网页浏览器访问机器以检查和更改设定。
从计算机打印数据	▶	Printer Driver User Guide 介绍如何安装打印驱动程序和使用打印机功能。
直接打印 PDF 文件	▶	KYOCERA Net Direct Print Operation Guide 介绍在不启动 Adobe Acrobat 或 Reader 的情况下如何打印 PDF 文件。
监视机器及网络上的打印机	▶	KYOCERA Net Viewer User Guide 介绍如何通过 KYOCERA Net Viewer 监视网络打印系统（本机）。
不使用打印驱动程序进行打印	▶	PRESCRIBE Commands Command Reference 介绍本地打印语言（PRESCRIBE 命令）
		PRESCRIBE Commands Technical Reference 介绍用于各种仿真语言的 PRESCRIBE 命令功能及控制。
调整打印或扫描位置	▶	Maintenance Menu User Guide 保养菜单介绍配置打印、扫描等其他设置的方法。

安装以下版本的 Adobe Reader 以便查看 DVD 上的手册。

版本 8.0 或更高版本

关于操作手册（本手册）

本手册的章节结构

本操作手册包括以下章节。

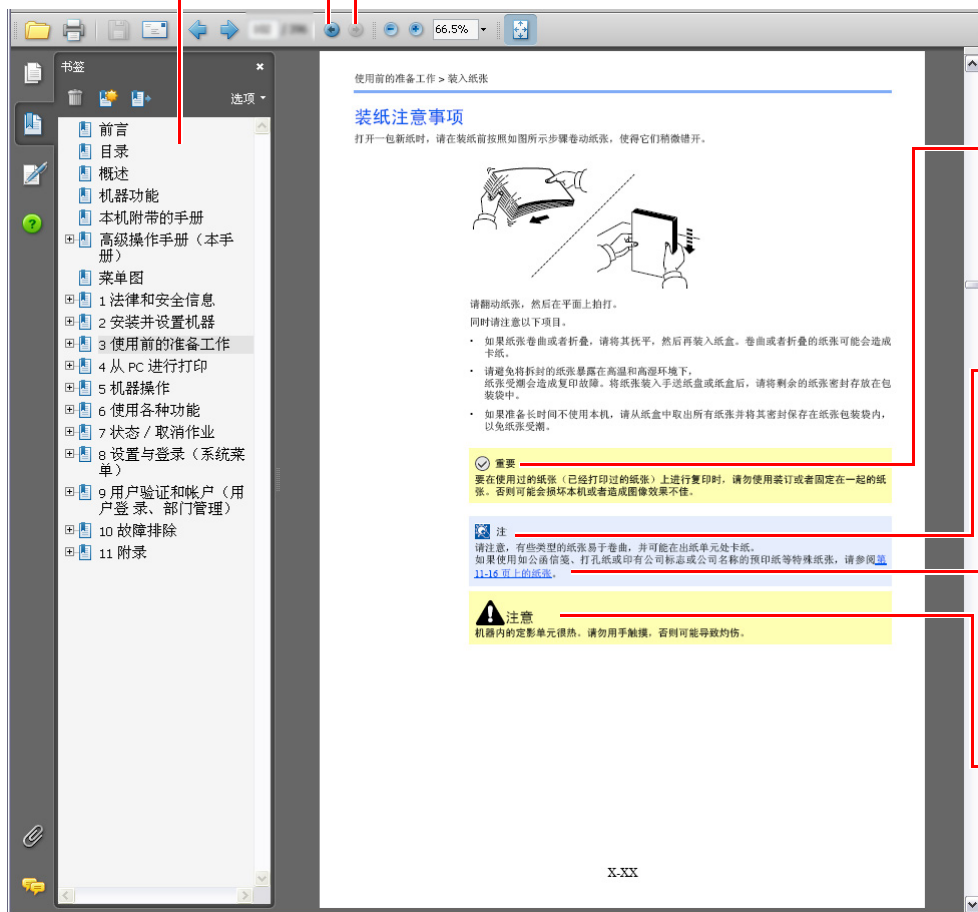
章节		内容
1	法律和安全信息	介绍机器使用和商标信息相关的注意事项。
2	安装并设置机器	介绍部件名称、电缆连接、软件安装、登录、退出以及其他和机器管理相关的事宜。
3	使用前的准备工作	介绍使用本机前所需的准备工作及设定，如：如何装入纸张以及创建地址簿的步骤。
4	从 PC 进行打印	介绍将本机用作打印机时的可用功能。
5	机器操作	介绍使用本机的基本步骤，如：放置原稿、进行复印、发送文件及使用文件夹。
6	使用各种功能	介绍本机可用的便捷功能。
7	状况确认 / 操作终止	介绍如何检查作业状态和作业历史记录，以及如何取消正在打印或等待打印的作业。同时还介绍如何检查剩余纸张、墨粉余量和设备状态以及如何取消传真传送。
8	设置与登录（系统菜单）	介绍系统菜单及其与机器操作的联系。
9	用户验证和帐户（用户登录、部门管理）	介绍用户登录和部门管理。
10	故障排除	介绍墨粉耗尽、显示错误、卡纸或出现其他问题时应当采取的措施。
11	附录	介绍本机可用的便捷功能。提供纸张类型和纸张尺寸信息及术语表。介绍如何输入字符并且列出机器规格。

本手册中使用的规范

下面以使用 Adobe Reader XI 为例进行说明。

单击目录中的项目，跳至相应页面。

单击从当前页返回上一个显示页。希望从当前页返回上一页时的方便操作。



重要

表示操作要求和限制条件，以便正确操作本机并避免机器或财产损失。

注

介绍补充说明信息以及用于操作的参考信息。

请参阅

单击有下划线的文本以跳至相应页面。

注意

表示若对相关要点不引起充分重视或不正确执行，则可能会导致人身伤害，或机械损坏。

注

Adobe Reader 中显示的项目因 Adobe Reader 的使用方法而异。如未显示目录或工具，请参阅 Adobe Reader 帮助文件。

本手册中的某些项目通过以下所述规范进行说明。

规范	说明
[粗体]	表示按键和按钮。
“常规”	表示信息或设定。

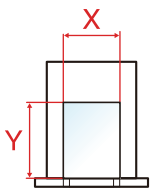

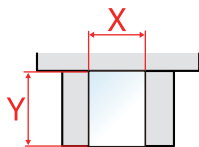

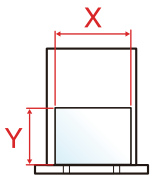

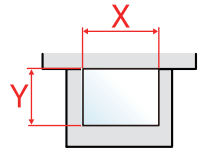

机器操作步骤中使用的规范

在本操作手册中，连续操作如下：

实际步骤	本手册中介绍的步骤
选择 [系统菜单 / 计数] 键。 ▼ 选择 [▲] 或 [▼] 键以选择 [一般设定]。 ▼ 选择 [确定] 键。	[系统菜单 / 计数] 键 > [▲] [▼] 键 > [一般设定] > [确定] 键

纸张的尺寸和方向

纸张尺寸如 A5 均可用于水平和垂直方向。为区分使用这些尺寸时的方向，会在垂直方向使用的尺寸上添加“R”。此外，信息显示屏上使用以下图标来指示纸张的放置方向。

方向	放置位置 (X=长度、Y=宽度)	信息显示屏上的图标	本手册中指示的尺寸*1	
垂直方向 (-R)	纸盒			A5-R
	手送纸盘			A5-R
水平方向	纸盒			A5
	手送纸盘			A5

*1 可以使用的纸张尺寸因使用的功能和来源纸盒而异。有关详情，请参阅以下内容：

➔ [规格 \(第 11-21 页\)](#)

菜单图

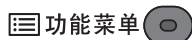
以下为信息显示屏中显示的菜单列表。视设定而定，某些菜单可能不会显示。某些菜单名词可能不用于参考主题。



纸张选择 (第 6-8 页)
分页 (第 6-9 页)
双面 (第 6-9 页)
倍率 (第 6-12 页)
多合一 (第 6-14 页)
原稿尺寸 (第 6-16 页)
原稿方向 (第 6-16 页)
混合尺寸原稿 (第 6-17 页)
原稿图像 (第 6-17 页)
浓度 (第 6-18 页)
EcoPrint (第 6-18 页)
连续扫描 (第 6-18 页)
文件名输入 (第 6-19 页)
作业完成通知 (第 6-19 页)
优先打印 (第 6-19 页)
清晰度 (第 6-20 页)
对比度 (第 6-21 页)
底色浓度调节 (第 6-21 页)
跳过空白页 (第 6-22 页)



我（电子邮件）（ 第 5-28 页 ）
电子邮件（ 第 5-15 页 ）
文件夹（SMB）（ 第 5-16 页 ）
文件夹（FTP）（ 第 5-18 页 ）
WSD 扫描（ 第 5-23 页 ）
FAX 服务器（ 第 5-25 页 ）
传真（请参阅传真操作手册。）



色彩选择（ 第 6-20 页 ）
原稿尺寸（ 第 6-16 页 ）
原稿图像（ 第 6-17 页 ）
扫描分辨率（ 第 6-22 页 ）
发送尺寸（ 第 6-23 页 ）
倍率（ 第 6-12 页 ）
原稿方向（ 第 6-16 页 ）
混合尺寸原稿（ 第 6-17 页 ）
连续扫描（ 第 6-18 页 ）
文件格式（ 第 6-24 页 ）
文件名输入（ 第 6-19 页 ）
主题 / 内容（ 第 6-28 页 ）
作业完成通知（ 第 6-19 页 ）
传真分辨率（请参阅传真操作手册。）
传真延时传送（请参阅传真操作手册。）
直接传真传送（请参阅传真操作手册。）
传直接收查询（请参阅传真操作手册。）
传真传送报告（请参阅传真操作手册。）
浓度（ 第 6-18 页 ）
双面（ 第 6-28 页 ）
FTP 加密传送（ 第 6-29 页 ）
文件分离（ 第 6-29 页 ）
清晰度（ 第 6-20 页 ）
对比度（ 第 6-21 页 ）
底色浓度调节（ 第 6-21 页 ）
跳过空白页（ 第 6-22 页 ）

文件夹 / USB



子地址文件夹 (请参阅传真操作手册。)				
查询文件夹 (请参阅传真操作手册。)				
作业文件夹	个人打印 (第 4-11 页)			
	个人 / 存储 (第 4-11 页)			
	校验保留 (第 4-16 页)			
	快速复印/校样 (第 4-14 页)			
USB 存储器	存储文件	▶ 功能菜单 ◯ ▶	色彩选择 (第 6-20 页)	
			原稿尺寸 (第 6-16 页)	
			原稿图像 (第 6-17 页)	
			扫描分辨率 (第 6-22 页)	
			存储尺寸 (第 6-30 页)	
			倍率 (第 6-12 页)	
			原稿方向 (第 6-16 页)	
			混合尺寸原稿 (第 6-17 页)	
			连续扫描 (第 6-18 页)	
			文件格式 (第 6-24 页)	
			文件分离 (第 6-29 页)	
			文件名输入 (第 6-19 页)	
			作业完成通知 (第 6-19 页)	
			浓度 (第 6-18 页)	
			双面 (第 6-28 页)	
			清晰度 (第 6-20 页)	
			对比度 (第 6-21 页)	
			底色浓度调节 (第 6-21 页)	
			跳过空白页 (第 6-22 页)	
	(文件选择)	打印	▶ 功能菜单 ◯ ▶	分页 (第 6-9 页)
				纸张选择 (第 6-8 页)
				双面 (第 6-9 页)
				EcoPrint (第 6-18 页)
				文件名输入 (第 6-19 页)
				作业完成通知 (第 6-19 页)
				优先打印 (第 6-19 页)
				加密 PDF (第 6-30 页)
JPEG/TIFF 打印 (第 6-31 页)				
XPS 适合页面大小 (第 6-31 页)				



调用程序 ([第 5-8 页](#))

状况确认 /
操作终止



打印作业状态 ([第 7-4 页](#))

发送作业状态 ([第 7-5 页](#))

存储作业状态 ([第 7-6 页](#))

预约作业 ([第 7-7 页](#))

打印作业日志 ([第 7-10 页](#))

发送作业日志 ([第 7-11 页](#))

存储作业日志 ([第 7-12 页](#))

传真作业日志 (请参阅传真操作手册。)

扫描仪 ([第 7-14 页](#))

打印机 ([第 7-14 页](#))

传真 (请参阅传真操作手册。)

墨粉状态 ([第 7-15 页](#))

纸张状态 ([第 7-15 页](#))

USB 存储器 ([第 7-14 页](#))

USB 键盘 ([第 7-14 页](#))

网络 ([第 7-14 页](#))

Wi-Fi ([第 7-14 页](#))

系统菜单/
计数



报告	报告打印	菜单图 (第 8-5 页)	
		状态页 (第 8-5 页)	
		字体列表 (第 8-5 页)	
	管理报告设定 (请参阅传真操作手册。)		
	结果报告设定 (第 8-6 页)		
	作业日志历史记录	自动发送 (第 8-6 页)	
		发送历史记录 (第 8-6 页)	
		目的地 (第 8-6 页)	
		主题 (第 8-6 页)	
		个人信息 (第 8-6 页)	
计数 (第 2-43 页)			
系统 / 网络	网络设定	主机名 (第 8-7 页)	
		Wi-Fi Direct 设定	Wi-Fi Direct (第 8-7 页)
			设备名 (第 8-7 页)
			IP 地址 (第 8-7 页)
			自动断开 (第 8-7 页)
		Wi-Fi 设定	Wi-Fi (第 8-8 页)
			设置 (第 8-8 页)
			TCP/IP 设定 (第 8-10 页)
			重新启动网络 (第 8-11 页)
		有线网络设定	TCP/IP 设定 (第 8-11 页)
			网络端口 (第 8-11 页)
		Bonjour (第 8-12 页)	
		IPSec (第 8-12 页)	
		协议设定 (第 8-12 页)	
		安全设定 (第 8-16 页)	
	Ping 测试 (第 8-16 页)		
	重新启动网络 (第 8-16 页)		
主网络 (第 8-16 页)			
端口阻止设定	USB 主机 (第 8-17 页)		
	USB 设备 (第 8-17 页)		
	USB 存储 (第 8-17 页)		
安全级别 (第 8-17 页)			

系统 / 网络	重启 (第 8-17 页)		
	选购功能 (第 8-17 页)		
	传真服务器设定 (第 8-18 页)		
用户 / 部门管理	用户登录设定	用户登录 (第 9-3 页)	
		本地用户列表 (第 9-6 页)	
		帐户锁定 (第 9-5 页)	
		ID 卡设定	数字键登录 (第 9-20 页)
			附加验证 (第 9-20 页)
		群组验证 (第 9-15 页)	
		来宾权限设定 (第 9-16 页)	
		PIN 码登录 (第 9-21 页)	
	网络用户信息 (第 9-19 页)		
	部门管理设定	部门管理 (第 9-24 页)	
		部门管理访问 (第 9-25 页)	
		部门管理报告 (第 9-37 页)	
		总部门管理 (第 9-36 页)	
		每一个部门管理 (第 9-36 页)	
		帐户列表 (第 9-26 页)	
		默认设定	应用限制 (第 9-35 页)
			复印 / 打印计数 (第 9-35 页)
	计数限制 (第 9-35 页)		
	未知用户	未知 ID 的作业 (第 9-39 页)	
		用户信息 (第 9-40 页)	
用户信息 (第 9-10 页)			
一般设定	语言 (第 8-19 页)		
	初始画面 (第 8-19 页)		
	声音	蜂鸣器 (第 8-19 页)	
		传真扬声器 (请参阅传真操作手册。)	
		传真监听器 (请参阅传真操作手册。)	
显示亮度 (第 8-19 页)			

一般设定	原稿 / 纸张设置	自定义原稿尺寸 (第 8-20 页)	
		检测原稿 (DP) (第 8-20 页)	
		初始原稿尺寸 (第 8-20 页)	
		自定义纸张尺寸 (第 8-21 页)	
		纸盒 1 设定	纸盒 1 尺寸 (第 8-23 页)
			纸盒 1 类型 (第 8-23 页)
		纸盒 2 设定	纸盒 2 尺寸 (第 8-23 页)
			纸盒 2 类型 (第 8-23 页)
		纸盒 3 设定	纸盒 3 尺寸 (第 8-23 页)
			纸盒 3 类型 (第 8-23 页)
		手送纸盘设定	手送纸盘纸张尺寸 (第 8-23 页)
			手送纸盘类型 (第 8-23 页)
		纸张类型设定 (第 8-21 页)	
		用于自动的纸张 (第 8-21 页)	
		初始纸张来源 (第 8-22 页)	
	特殊纸张操作 (第 8-22 页)		
	显示纸张设置信息 (第 8-22 页)		
	份数限制 (第 8-24 页)		
	度量单位 (第 8-24 页)		
	错误处理	双面纸张错误 (第 8-25 页)	
		纸张不匹配错误 (第 8-25 页)	
	日期设定	日期 / 时间 (第 8-25 页)	
		日期格式 (第 8-25 页)	
		时区 (第 8-25 页)	
		夏令时 (第 8-25 页)	
	定时器设定	面板自动复位 (第 8-26 页)	
		面板复位定时器 (第 8-26 页)	
		睡眠等级 (欧洲以外的型号) (第 8-26 页)	
		睡眠规则 (欧洲的型号) (第 8-26 页)	
		睡眠定时器 (第 8-26 页)	
		关机规则 (欧洲的型号) (第 8-27 页)	
		关机定时器 (欧洲的型号) (第 8-27 页)	
		错误自动清除 (第 8-27 页)	
错误清除定时器 (第 8-27 页)			
禁用时间 (请参阅传真操作手册。)			
Ping 测试超时 (第 8-27 页)			

一般设定	功能初始值	色彩选择 (第 8-28 页)	
		扫描分辨率 (第 8-28 页)	
		传真分辨率 (请参阅 传真操作手册 。)	
		原稿图像 (复印) (第 8-28 页)	
		原稿图像 (发送) (第 8-28 页)	
		倍率 (第 8-28 页)	
		分页 (第 8-28 页)	
		原稿方向 (第 8-28 页)	
		背景 (复印) (第 8-28 页)	
		背景 (发送) (第 8-28 页)	
		EcoPrint (第 8-28 页)	
		跳过空白页 (复印) (第 8-28 页)	
		跳过空白页 (发送) (第 8-28 页)	
		文件名输入 (第 8-28 页)	
		主题 / 内容 (第 8-28 页)	
		连续扫描-复印 (第 8-29 页)	
		连续扫描-传真 (第 8-29 页)	
		连续扫描-其它 (第 8-29 页)	
		文件格式 (第 8-29 页)	
		文件分离 (第 8-29 页)	
		JPEG/TIFF 打印 (第 8-29 页)	
		XPS 适合页面大小 (第 8-29 页)	
		详细设定	2 合 1 版面 (第 8-29 页)
			4 合 1 版面 (第 8-29 页)
			边框线条 (第 8-29 页)
			原稿装订 (第 8-29 页)
			整理装订 (第 8-29 页)
		图像质量 (第 8-29 页)	
		彩色 TIFF 压缩 (第 8-29 页)	
		PDF/A (第 8-29 页)	
		高压缩 PDF (第 8-29 页)	
		空白页等级 (复印) (第 8-29 页)	
		空白页等级 (发送) (第 8-29 页)	
		登录操作 (第 8-30 页)	
		RAM 盘模式 (第 8-30 页)	
		格式化 SD 卡 (第 8-30 页)	

一般设定	选购内存 (第 8-30 页)	
	显示状态 / 日志 (第 8-31 页)	
	USB 键盘类型 (第 8-31 页)	
	墨粉不足警告 (第 8-31 页)	
	显示关机信息 (第 8-31 页)	
	节能设定	恢复等级 (第 8-32 页)
复印	纸张选择 (第 8-32 页)	
	自动纸张检测 (第 8-32 页)	
	自动倍率优先 (第 8-32 页)	
	DP 读取操作 (第 8-32 页)	
	选择按键设定 (第 8-32 页)	
打印机	仿真设定 (第 8-33 页)	
	EcoPrint (第 8-33 页)	
	A4/Letter 通用 (第 8-33 页)	
	双面 (第 8-33 页)	
	份数 (第 8-33 页)	
	方向 (第 8-33 页)	
	宽 A4 (第 8-33 页)	
	换页超时 (第 8-33 页)	
	换行操作 (第 8-33 页)	
	回车操作 (第 8-33 页)	
	作业名称 (第 8-34 页)	
	用户名 (第 8-34 页)	
	手送纸盘优先 (第 8-34 页)	
	供纸模式 (第 8-34 页)	
	自动切换纸盒 (第 8-34 页)	
	分辨率 (第 8-34 页)	
	KIR (第 8-34 页)	
	发送	选择按键设定 (第 8-35 页)
目的地检查 (第 8-35 页)		
新目的地输入 (第 8-35 页)		
调用目的地 (第 8-35 页)		
初始画面 (第 8-35 页)		
发送并转发 (第 8-35 页)		
传真 (请参阅传真操作手册。)		

文件夹	子地址文件夹 (请参阅传真操作手册。)	
	作业文件夹	快速复印作业保留 (第 8-36 页)
		作业保留的删除 (第 8-36 页)
	查询文件夹 (请参阅传真操作手册。)	
选择按键设定 (第 8-32 页)		
编辑目的地	地址簿 (第 8-37 页)	
	打印列表 (第 8-37 页)	
	地址簿默认设定 (第 8-37 页)	
调节 / 保养	复印浓度调节 (第 8-38 页)	
	发送 / 文件夹浓度 (第 8-38 页)	
	对比度 (复印) (第 8-38 页)	
	对比度 (发送) (第 8-38 页)	
	底色浓度调节 (第 8-38 页)	
	打印浓度 (第 8-38 页)	
	自动色彩校正 (第 8-38 页)	
	校正黑线 (第 8-38 页)	
维修设定 (第 8-38 页)		

1 法律和安全信息

请在使用本机之前阅读此信息。本章涉及以下内容。

声明	1-2
本手册中使用的安全规范	1-2
环境	1-3
使用注意事项	1-4
关于复印 / 扫描的合法性限制	1-5
使用无线 LAN 时的安全注意事项（如果配备）	1-5
本产品的使用限制（如果配备）	1-6
法律信息	1-7
节能控制功能	1-13
自动双面打印功能	1-13
资源节约 - 纸张	1-13
“电源管理”的环保意义	1-13
能源之星（ENERGY STAR®）项目	1-13

声明

本手册中使用的安全规范

本手册章节以及本机上标识的符号为安全警告，旨在保护用户、他人与周围的物体，并确保机器的使用正确、安全。这些符号及其含义如下。



警告：表示若对相关要点不引起充分重视或不正确执行，则可能会导致严重人身伤害，甚至死亡。



注意：表示若对相关要点不引起充分重视或不正确执行，则可能会导致人身伤害，或机械损坏。

符号

符号 △ 表示相关章节含有安全警告。具体注意要点在符号内标出。



...[一般警告]



...[高温警告]

符号 ⊘ 表示相关章节含有禁止操作的信息。具体禁止操作内容在符号内标出。



...[禁止操作警告]



...[禁止拆解]

符号 ● 表示相关章节含有必须操作的信息。具体要求操作内容在符号内标出。



...[要求操作警示]



...[拔下电源插头]



...[本机务必使用有接地连接的插座]

若操作手册的安全警告无法辨识，或操作手册遗失，请与维修服务人员联系，向其索要更换（付费）。



注

由于本机具有防伪造功能，因此在少数情况下，本机可能无法正确复印类似银行票据的原稿。

环境

本机的工作环境如下：

温度	10 至 32.5 °C
湿度	10 至 80 %

避免将机器安装在以下位置。

- 靠近窗户或处于直射阳光之下；
- 有振动的位置；
- 温度急剧变化；
- 正对热风或冷风风向；
- 通风不畅。

若地板禁不住滑轮的摩擦，则在安装完成后移动本机时可能会损坏地板。

复印过程中，本机会排放一定的臭氧，但其排放量不会对人体健康造成任何危害。但是，若本机在通风不畅的房间内长时间工作，或打印量极大时，其散发的气味会令人不适。为保持舒适的复印工作环境，最好应使房间通风良好。

使用注意事项

耗材处理注意事项



切勿试图焚烧含有墨粉的部件。否则会有被火星灼伤的危险。

请将含有墨粉的部件远离儿童放置。

若墨粉从含有墨粉的部件内溢出，应谨防吸入和吞食，或与眼睛和皮肤接触。

- 若误吸入墨粉，请转移到空气新鲜处，并用大量的清水彻底漱口。若出现咳嗽，则请就医。
- 若误吞食墨粉，请用清水漱口，并喝下 1 至 2 杯清水对胃液进行稀释。必要时请就医。
- 若墨粉误入眼睛，用清水彻底清洗。若有任何疼痛，请就医。
- 若皮肤沾上墨粉，请用肥皂和水清洗。

请勿试图强行打开或销毁含有墨粉的部件。

其他注意事项

将用完的墨粉盒交还给贵地经销商或维修服务人员。他们将根据相关的法律法规回收或报废处理收集到的墨粉盒。

请避免将本机存放在会受到阳光直射的场所。

请将本机存放在温度低于 40 °C 同时不会出现温度和湿度骤变的场所。

若长时间不使用机器，请从纸盒以及手送纸盘（MP）中取出纸张，将其放回原包装中并重新密封。

关于复印 / 扫描的合法性限制

未经版权所有者允许禁止复印 / 扫描版权所有的材料。

严禁复印 / 扫描下列物品，否则可能会受到法律的制裁。可能不限于这些项目。请勿有意复印 / 扫描这些禁止复印 / 扫描的物品。

- 纸币
- 银行票据
- 证券
- 印章
- 护照
- 证书

贵地的法律和法规可能还禁止或限制复印 / 扫描未在上文说明的其他项目。

使用无线 LAN 时的安全注意事项（如果配备）

无线 LAN 可以让您在不使用网络电缆的情况下在无线接入点之间交换信息，优势在于，这样就可以在无线电波能够传输的区域内自由地建立 LAN 连接。

另一方面，由于特定区域内的无线电波可以穿过障碍（包括墙壁）并到达区域内的任何位置，因此，如果没有配置安全设定，则可能会出现以下问题。

他人秘密地查看通信内容

带有恶意目标的第三方可能会故意监视无线电波并对以下通信内容进行未经授权的访问。

- 包括 ID、密码和信用卡号在内的个人信息。
- 电子邮件信息的内容

非法侵入

带有恶意目标的第三方可能会对个人或公司网络进行未经授权的非法访问，并进行以下非法活动。

- 提取个人和机密信息（信息泄露）
- 进入通信渠道，冒充特定人员并发布未经授权的信息（诈骗）
- 拦截通信并进行修改和重新传送操作（伪造）
- 传送电脑病毒并破坏数据和系统（破坏）

无线 LAN 网卡和无线接入点含有内置的安全机制，在使用时对无线 LAN 产品配置安全设定后，即可以发现这些问题并降低出现这些问题的几率。

我们建议客户在配置安全设定时认真负责并自己作出判断，并且确保自己完全了解在没有配置安全设定的情况下使用产品时可能会出现的问题。

本产品的使用限制（如果配备）

- 本产品发出的无线电波可能会影响医疗设备。在医疗机构中或医疗设备附近使用本产品时，应依照机构管理员提供的指示和注意事项或医疗设备的说明进行使用。
- 本产品发出的无线电波可能会影响自动控制设备，包括自动门和火警警报器。在自动控制设备附近使用本产品时，应依照自动控制设备提供的指示和注意事项进行使用。
- 如果要将本产品用于与飞机、火车、轮船和汽车等服务直接关联的设备或者用于需要较高稳定性和安全性才能工作的应用以及用于需要较高精确性的设备（包括防灾和犯罪预防设备以及用于各种安全目的的设备），请在使用本产品之前充分考量整个系统的安全设计，包括是否采用失效保护设计和冗余设计，以便确保整个系统的稳定性和安全性。本产品不旨在用于需要较高稳定性和安全性的应用（包括航空仪器、远距离通信设备、核动力控制设备以及医疗设备），因此，在决定将本产品用于这些应用之前，需要进行充分的考量和评估。

法律信息

未经京瓷办公信息系统株式会社事先书面许可，禁止复印或以其他方式复制本手册之全部或部分內容。

关于商标

- PRESCRIBE 和 ECOSYS 是京瓷公司的注册商标。
- KPDL 是京瓷公司的商标。
- Microsoft、Windows、Windows Server 2008、Windows 7、Windows Server 2012、Windows 8.1、Windows 10 和 Internet Explorer 是微软公司在美国和 / 或其他国家的注册商标或商标。
- PCL 是惠普公司的商标。
- Adobe Acrobat、Adobe Reader 和 PostScript 是 Adobe Systems, Incorporated 的商标。
- Ethernet 是 Xerox Corporation 的注册商标。
- IBM 和 IBM PC/AT 是国际商用机器公司的商标。
- AppleTalk、Bonjour、Macintosh 和 Mac OS 是 Apple Inc. 在美国和其他国家的注册商标。
- 本机中安装的所有欧洲语言字体按照与 Monotype Imaging Inc. 达成的许可协议使用。
- Helvetica、Palatino 及 Times 是 Linotype GmbH 的注册商标。
- ITC Avant Garde Gothic、ITC Bookman、ITC ZapfChancery 及 ITC ZapfDingbats 是 International Typeface Corporation 的注册商标。
- ThinPrint 是 Cortado AG 在德国和其他国家的商标。
- 本机中安装了 Monotype Imaging Inc. 的 UFST™ MicroType® 字体。
- 本机中的某些软件含有由 Independent JPEG Group 开发的模块。
- iPad、iPhone 和 iPod touch 是 Apple Inc. 在美国和其他国家的注册商标。
- AirPrint 和 AirPrint 标志是 Apple Inc. 的商标。
- iOS 是 Cisco 公司在美国和其他国家的商标或注册商标，在 Apple Inc. 的授权下使用。
- Google 和 Google Cloud Print™ 是 Google Inc. 公司的商标和 / 或注册商标。
- Mopria™ 是 Mopria™ Alliance 的注册商标。
- Wi-Fi 和 Wi-Fi Direct 是 Wi-Fi Alliance 公司的商标和 / 或注册商标。

所有其他品牌及产品名称是其相关公司的注册商标或商标。本操作手册不使用 ™ 和 ® 标志。

GPL/LGPL

本产品含有构成部分固件的 GPL (<http://www.gnu.org/licenses/gpl.html>) 和 / 或 LGPL (<http://www.gnu.org/licenses/lgpl.html>) 软件。您可获取源代码, 并可在遵循 GPL/LGPL 条款的前提下复制、重新发布和修改源代码。有关包括源代码可用性在内的更多信息, 请访问 <http://www.kyoceradocumentsolutions.com/gpl/>。

OpenSSL 许可证

Copyright (c) 1998-2006 The OpenSSL Project. 版权所有。

如果符合下列条件, 无论是否修改过, 以源代码和二进制形式重新发布及使用是被允许的:

1. 源代码的重新发布必须保留上述版权声明、这份条件清单以及下述免责声明。
2. 以二进制形式重新发布必须复制随发布附带的文档与 / 或其他材料中的上述版权声明、这份条件清单以及下述免责声明。
3. 所有提及本软件功能或使用内容的广告资料必须显示下列声明: “本产品包含由 OpenSSL Project 开发应用于 OpenSSL Toolkit 的软件。 (<http://www.openssl.org/>) ”。
4. 事先未经书面许可, 不准将“OpenSSL Toolkit”和“OpenSSL Project”名称用于认可或推广由本软件衍生出的产品。有关书面许可的信息, 请联系 openssl-core@openssl.org。
5. 事先未经 OpenSSL Project 书面许可, 由本软件衍生出的产品不允许被称为“OpenSSL”或在其产品名称中出现“OpenSSL”字样。
6. 无论何种形式的重新发布都必须保留下列声明: “本产品包含由 OpenSSL Project 开发应用于 OpenSSL Toolkit 的软件 (<http://www.openssl.org/>) ”

本软件是按 OpenSSL PROJECT“现状”提供, 并且不存在任何缺陷保证, 无论其为明示或默示, 其中包括但不限于适销性以及适合某特定用途之默示保证。在任何情况下, 无论以何种原因引起或依据保证责任的任何直接、间接、偶然、特殊、典型或必然的损失 (其中包括但不限于获得替代品或服务, 使用过程中的损失、资料丢失、利润损失或业务中断), 或是在合同纠纷、严格责任或任何本软件使用范畴之外引起的民事侵权 (其中包括疏忽责任或其他方面) 中导致的损失, OpenSSL PROJECT 或其经销商都不会对此承担责任。即使已经获悉此种损失的可能性。

Original SSLeay 许可证

Copyright (C) 1995-1998 Eric Young (ey@cryptsoft.com) 版权所有。

这是一个由 Eric Young (ey@cryptsoft.com) 所撰写的用于实施 SSL 的软件包。撰写此实施程序以便符合 Netscape SSL 的要求。

只要符合下列条件, 本软件库对于商业及非商业用途都是免费的。下列条件应用于本次发布中的所有代码, 包括 RC4、RSA、lhash、DES 等等, 不仅仅是 SSL 代码。随本次发布附带的 SSL 文档受相同版权条款的保护, 除了版权持有人 Tim Hudson (tjh@cryptsoft.com) 之外。

由 Eric Young 保留版权, 并且代码中的任何版权声明均不能被删除。

如果某一个产品使用了此软件包, Eric Young 作为软件库 (被使用) 中部分内容之作者, 应该被署名。

署名可以以文字信息的形式出现在程序启动时或者出现在随软件包附带的文档中 (在线或文字说明)。

如果符合下列条件, 无论是否修改过, 以源代码和二进制形式重新发布及使用是被允许的:

1. 源代码的重新发布必须保留版权声明、这份条件列表以及下述免责声明。
2. 以二进制形式重新发布必须复制随发布附带的文档与 / 或其他材料中的上述版权声明、这份条件清单以及下述免责声明。
3. 所有提及本软件功能或使用内容的广告资料必须显示下列声明：“本产品包含由 Eric Young (eay@cryptsoft.com) 撰写的加密软件” 如果软件库所使用的常规内容与加密功能不相关，则“加密”这个词可以忽略。
4. 如果您在 apps 目录（应用程序代码）中包含了任一个 Windows 特定代码（或其中一个衍生代码），您必须包含下列声明：“本产品包含由 Tim Hudson (tjh@cryptsoft.com) 撰写的软件”

本软件是按 ERIC YOUNG“现状”提供，并且不存在任何缺陷保证，无论其为明示或默示，其中包括但不限于适销性以及适合某特定用途之默示保证。在任何情况下，无论以何种原因引起或依据保证责任的任何直接、间接、偶然、特殊、典型或必然的损失（其中包括但不限于获得替代品或服务，使用过程中的损失、资料丢失、利润损失或业务中断），或是在合同纠纷、严格责任或任何本软件使用范畴之外引起的民事侵权（其中包括疏忽责任或其他方面）中导致的损失，该作者或参与者都不会对此承担责任。即使已经获悉此种损失的可能性。

无法改变任何用于公开市售的版本或衍生代码的许可证和发布条款。例如，无法简单复制此代码，并且无法在其他发布许可证下使用它 [包括 GNU 公共许可证]。

Monotype Imaging 许可协议

- 1 软件指用专门的格式编码的数字式、机器可读、可升级数据以及 UFST 软件。
- 2 您同意接受非独占性许可，以在您返回 Monotype Imaging 的注册卡上所载明的地址，专门为您自己的常规业务或个人目的使用此软件复制和显示字母、数字、字符及符号（字体）的粗细、风格及样式。根据本许可协议的条款，您有权在最多三台打印机上使用字体。若您需要在三台以上打印机上存取字体，您应申请多用户许可协议，这可从 Monotype Imaging 获得。Monotype Imaging 保留对软件及字体的所有权利、所有权及权益；您的权利范围只限于授权按本协议明确载明的条款使用软件。
- 3 为保护 Monotype Imaging 的专利权，您同意对软件及有关字体的其他专利信息严格保密，并制定合理的措施管理软件及字体的存取和使用。
- 4 您同意不复制或复印软件或字体，但您可进行备份。您同意在任何此类备份上应保留原件中的专利声明。
- 5 本许可协议应一直延续到软件及字体的使用结束，除非协议提前终止。若您未能遵守本许可协议的条款，而且在 Monotype Imaging 通知后三十（30）天内未能予以改正，Monotype Imaging 可终止协议。当本许可协议期满或终止时，您应按要求退还 Monotype Imaging 或销毁所有软件、字体及文件。
- 6 您同意不对软件进行修改、变更、分解、解密、反工程或反编译。
- 7 Monotype Imaging 保证在交货后九十（90）天内，软件运行符合 Monotype Imaging 发布的标准，且软盘在材质及工艺上无缺陷。Monotype Imaging 不保证软件无缺陷、错误和疏忽。

双方同意所有其他明示或默示保证，包括关于适用于特定用途及适销性的保证排除在外。

- 8 有关软件及字体对您的专门赔偿，亦即 Monotype Imaging 的唯一责任为在其退回 Monotype Imaging 时修理或更换故障部分。

在任何情况下，Monotype Imaging 均不会对利润损失、数据丢失、或任何其他偶然或间接损失，或由于滥用软件及字体或对其使用不当所造成的任何损失承担责任。

- 9 本协议受美国马萨诸塞州法律的管辖。

- 10 未经 Monotype Imaging 的事先书面许可，您不应转授、出售、租赁或以其他方式转让软件和 / 或字体。
- 11 政府使用、复制或泄漏应视情况受到 FAR 252-227-7013 (b) (3) (ii) 或 (c) (1) (ii) 中技术数据与计算机软件权利条款的限制条件制约。其他使用、复制或泄漏应受到适用 FAR 52.227-19 (c) (2) 中所阐明有限权利软件的限制条件制约。
- 12 您声明已阅读本协议、了解其内容、并同意受到其中条款和条件的约束。任何一方不应受到未在本协议中所载明的任何声明或陈述约束。对本协议的修改除非得到各方授权代表的书面签署，否则一概无效。打开软盘包装，即表示您同意接受本协议的条款和条件。

Knopflerfish 许可证

本产品包含由 Knopflerfish Project 开发的软件。

<http://www.knopflerfish.org>

Copyright 2003-2010 The Knopflerfish Project。版权所有。

如果符合下列条件，无论是否修改过，以源代码和二进制形式重新发布及使用是被允许的：

- 源代码的重新发布必须保留上述版权声明、这份条件列表以及下述免责声明。
- 以二进制形式重新发布必须在随发布附带的文档与 / 或其他材料中复制上述版权声明、这份条件列表以及下述免责声明。
- 事先未经特定的书面许可，不准将 KNOPFLERFISH project 及其经销商的名称用于认可或推广由本软件衍生出的产品。

本软件是按版权所有者和经销商“现状”提供，并且不存在任何缺陷保证，无论其为明示或默示，其中包括但不限于适销性以及适合某特定用途之默示保证。在任何情况下，无论以何种原因引起或依据保证责任的任何直接、间接、偶然、特殊、典型或必然的损失（其中包括但不限于获得替代品或服务，使用过程中的损失、资料丢失、利润损失或业务中断），或是在合同纠纷、严格责任或任何本软件使用范畴之外引起的民事侵权（其中包括疏忽责任或其他方面）中导致的损失，该版权所有或经销商都不会对此承担责任。即使已经获悉此种损失的可能性。

Apache 许可证（版本 2.0）

Apache 许可证

版本 2.0，2004 年 1 月

<http://www.apache.org/licenses/>

使用、复制和分销的条款和条件。

1. 定义。

“许可证”表示本文档的章节 1 至 9 中所定义的使用、复制和分销的条款和条件。

“许可证颁发者”表示版权所有或由颁发许可证的版权所有所授权的实体。

“合法实体”表示操作实体以及控制该实体的、由该实体控制的或者一般控制下的所有其他实体的组合。在该定义中，“控制”表示(i)拥有可通过合同或其他方式直接或间接领导或管理此类实体的权力，或者(ii)拥有已发行股票中的百分之五十（50%）或以上，或者(iii)对此类实体拥有实益所有权。

“您”（或“您的”）表示拥有该许可证给予的权限的个人或合法实体。

“源”的格式表示为进行修改而选择的格式，包括但不限于软件源代码、文档源以及配置文件。

“对象”的格式表示由于源格式的机械转换或转化而形成的任何格式，包括但不限于编译的对象代码、生成的文档以及至其他媒介类型的转换。

“作品”表示作者的创作，以许可证下可用的源或对象格式出现，并在该作品中所包含或附带的版权通知里显示（以下的附件中提供了示例）。

“衍生作品”表示基于该作品（或从作品中衍生出来的）任何作品（以源或对象格式出现），以及编辑修订、注释、详解或其他修改所代表的作品，整体来说，是作者的原始创作。在该许可证中，衍生作品不应包含拥有可分离格式的作品或仅仅链接（或受名称限制）至所述作品或衍生作品接口的作品。

“投稿”表示作者的任何创作，包括作品的原始版本以及对该作品或衍生作品所进行的修改或添加，版权所有者或其授权的个人或合法实体代表会特意将它们提交给许可证颁发者，以附加在作品中。在该定义中，“提交”表示发送至许可证颁发者或其代表的电子、语音或书面等格式的通信，包括但不限于许可证颁发者或其代表所管理的电子邮件列表、源代码控制系统以及发布跟踪系统（用于讨论和改进作品的目的）上的通信，但是不包括版权所有者用书面方式明确标出或指定为“非投稿”的通信。

“投稿人”表示许可证颁发者以及接收了投稿并将其并入作品的许可证颁发者的个人或合法实体。

2. 授予版权许可证。根据该许可证中的条款和条件，其中的各个投稿人会授予您永久的、全球范围内的、非专有的、免费的、免版税的、不可撤销的版权许可证，以使用源或对象格式来复制、公开展示、分销该作品或衍生作品，从其中进一步衍生出作品以及颁发从属许可证。
3. 授予专利许可证。根据该许可证中的条款和条件，其中的各个投稿人会授予您永久的、全球范围内的、非专有的、免费的、免版税的、不可撤销的（本章节中所述的除外）版权许可证，以便制作、使用、提议销售、销售、输入或者转换该作品，此类许可证仅适用于投稿人可授权的专利内容，否则，投稿人的单独或联合专利权利将会受到损害。如果您针对任何实体（包括被告间诉讼或反诉讼）提起其直接或连带侵害作品或其中投稿专利权的诉讼，则自提起诉讼的当日起，授予您的任何作品专利许可证将被终止。
4. 再分销。如果您可以满足以下条件，则您能够以源或对象格式用任何媒介复制和分销该作品或衍生作品（修改或未修改）的副本。
 - (a) 您必须给该作品或衍生作品的其他接收者一份该许可证的副本；而且
 - (b) 您必须在经过修改的文件的显眼处上附上您已更改该文件的通知；而且
 - (c) 您必须以您所分销的衍生作品的源格式来保留作品源格式下的所有版权、专利、商标以及属性通知，不属于衍生作品任何部分的通知除外；而且
 - (d) 如果作品中包含“通知”文本文件，作为其分销的一部分，则您所分销的任何衍生作品都必须包含此类通知文件中的属性通知的可读副本，不属于衍生作品任何部分的通知除外，该副本位于以下位置之一：作为衍生作品一部分来分销的通知文本文件内；如果随衍生作品一起提供，则在源格式或文档中；或者，任何时候出现此类第三方通知时在衍生作品生成的显示画面中出现。通知文件的内容仅用于通告目的，不会修改许可证。只要您自己的属性通知不会产生修改许可证的效果，您就可以将这些属性通知与作品中的通知文本一起或作为其附件添加在您所分销的衍生作品中。

只要您对该作品的使用、复制以及分销符合本许可证中所述的条款，您就可以将您自己的版权声明添加至您的修改内容中，并且针对您的修改内容或衍生作品整体的使用、复制或分销提供新的或不同的许可条款和条件。

5. 投稿。除非您做出了明确的不同声明，任何特意提交至作品中的投稿都只应受到许可证中的条款和条件的限制，而不存在新的条款和条件。尽管如此，在您对这些投稿执行操作时，不得替代或修改各个许可协议中的条款。
6. 商标。该许可证授予您使用许可证颁发者商号、商标、服务标记或产品名称的权力。除非在描述作品来源和复制通知文件内容等合理、常规用途中需要使用它们。
7. 免责声明。除非相关法律要求或经过书面同意，许可证颁发者应按照“现状”提供该作品（各个投稿者据此进行投稿），不提供任何明示或暗示的保修和条件，或任何权利、非侵害、适售性或适合特定目的的保修条件。您应该独立承担判断使用或再分销该作品十分合适的所有责任，并需要预判出您在该许可证下进行操作的相关风险。
8. 责任限制。除非相关法律要求（例如故意和严重过失行为）或经过书面同意，在任何情况下或法学理论（包括过失在内的民事侵权、合同或其他）下，对于因本许可证或使用或无法使用该作品而对您所造成的任何直接、间接、特殊、意外或后续的损失（包括但不限于商誉损失、停工、计算机故障或其他的任何商业损失），即使投稿者已提出会出现此类损失的可能性，投稿者也不会对此承担任何责任。
9. 接受保修或附加责任。再分销该作品或其衍生作品时，您可以选择接受不与该许可证相冲突的支持、保修、赔偿或其他的责任义务和 / 或权利，并可对此服务进行收费。但是，接受这些义务后，您必须只能代表您自己并且对此负全责，而不能代表任何投稿者，而且您必须同意补偿、保护并保证投稿人不会因您接受此类保修或附加责任而承担额外责任和损失。

条款和条件到此结束

附录：如何将 Apache 许可证应用于您的作品。

要将 Apache 许可证应用于您的作品时，请附上以下样板文件通知，然后用您自己的辨识信息来替换中括号“[]”内的内容。（不包括中括号！）中括号里的文本应符合正确的注释语法和文件格式。我们还建议在同一“打印页面”上附上文件或类别名称以及目的描述，用作版权通知，以便可以在第三方的档案中轻松识别该文件。

版权 [yyyy] [版权所有者的名称]

在 Apache 许可证，版本 2.0（以下简称“许可证”）下授权；您只能在该许可证的规定下使用该文件。您可以从以下网址中获取许可证的副本：

<http://www.apache.org/licenses/LICENSE-2.0>

除非相关法律要求或经过书面同意，在该许可证下分销的软件必须按照“现状”提供，不提供任何明示或暗示的保修和条件。有关说明该许可证下权限和限制的特定内容，请参见许可证。

节能控制功能

本设备配备有睡眠模式，即在最后一次使用完本设备若干时间之后，打印和传真功能处于等待状态，但耗费的电力能源会降至最低。若未在睡眠模式下使用机器，则电源会自动关闭。

➔ [睡眠 \(第 2-26 页\)](#)

[关机规则 \(欧洲的型号\) \(第 2-28 页\)](#)

自动双面打印功能

本设备将双面打印功能内置为标准功能。例如，通过将两张单面原稿在单页纸上进行双面打印，可降低用纸量。

➔ [双面 \(第 6-9 页\)](#)

使用双面模式打印可减少纸张消耗，从而节约森林资源。此外，使用双面模式还可减少纸张采购量，因而也节约了开支。建议将具有双面打印能力的机器预设为双面模式。

资源节约 - 纸张

为保护和可持续利用森林资源，建议使用通过环境管理规定认证或符合 EN 12281:2002* 或等效质量标准的环保型再生纸以及原生纸。

本机还支持在重量为 64 g/m² 纸张上进行打印。使用此类含有较少原材料的纸张可进一步节约森林资源。

*: EN12281:2002“印刷和商务用纸 - 干墨粉成像处理用复印纸的要求”

您的销售或维修服务人员可提供推荐使用的纸张类型信息。

“电源管理”的环保意义

为降低待机能耗，本机配备了电源管理功能，可在机器闲置一段时间后自动启用节能模式。

当本机处于节能模式时，虽然需要些许时间来恢复至就绪模式，但可以显著降低能耗。建议您在使用本机时启用节能模式，并将其设为预设模式。

能源之星 (ENERGY STAR®) 项目



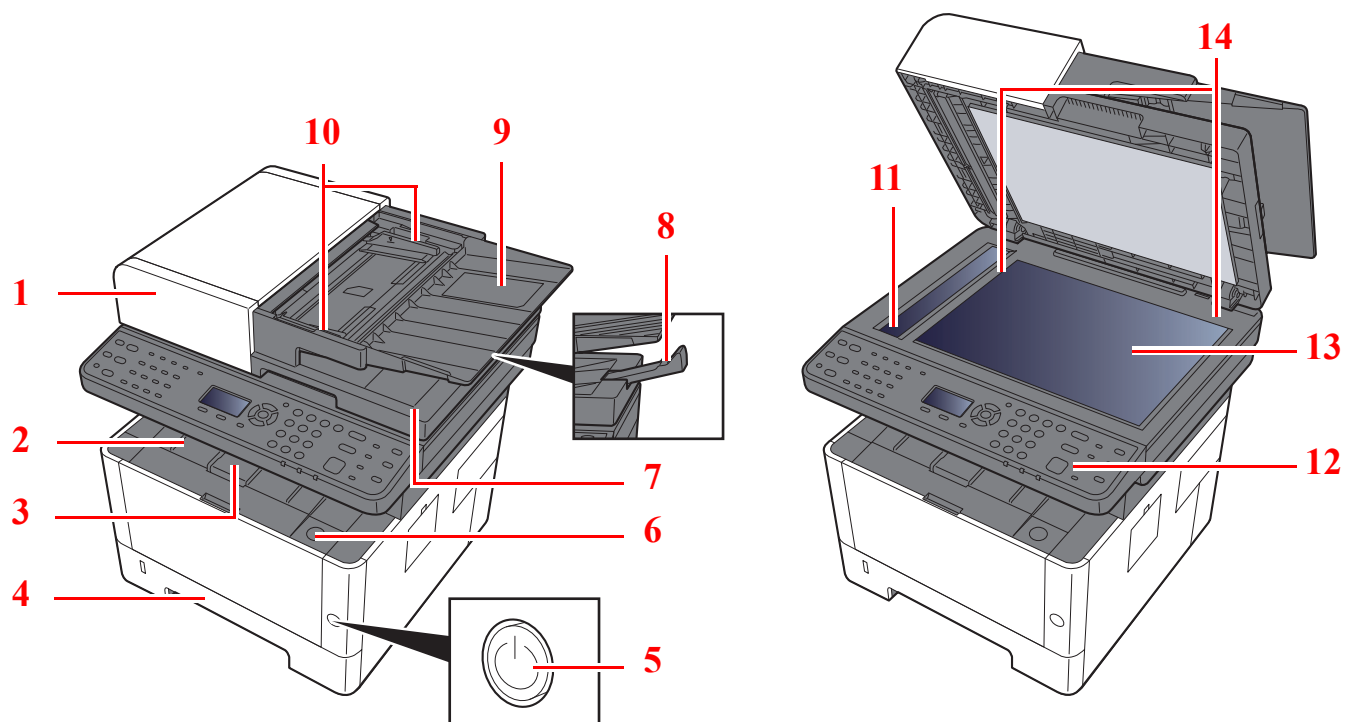
我公司为国际能源之星项目成员，已确认本机符合国际能源之星项目提出的标准。能源之星®是一项自愿的能效计划，旨在开发和推动高能效的产品的使用以帮助防止全球变暖。购买通过能源之星®认证的产品，客户不仅可在使用产品的同时帮助降低温室气体的排放，又能节省能源开支。

2 安装并设置机器

本章介绍了部件名称、电缆连接和软件安装等本机管理员信息。

部件名称（机器外部）	2-2	安装软件	2-30
部件名称（接插件 / 内部）	2-4	DVD 中的软件（Windows）	2-30
部件名称（安装了选购设备时）	2-6	在 Windows 中安装软件	2-31
连接机器和其他设备	2-7	卸载软件	2-37
连接电缆	2-8	在 Mac 计算机中安装软件	2-38
连接 LAN 电缆	2-8	设定 TWAIN 驱动程序	2-40
连接 USB 电缆	2-9	设定 WIA 驱动程序	2-42
连接电源线	2-9	检查计数	2-43
开机 / 关机	2-10	管理员的附加操作	2-44
开机	2-10	将文档发送至 PC	2-44
关机	2-10	增强安全性	2-44
使用操作面板	2-11	Command Center RX（命令中心）	2-45
操作面板按钮	2-11	访问 Command Center RX（命令中心）	2-46
操作方法	2-13	更改安全设定	2-47
检查原稿和纸张设定	2-14	更改设备信息	2-49
帮助画面	2-14	电子邮件设定	2-51
登录 / 退出	2-15	登录目的地	2-55
登录	2-15	通过我们其他的产品传送数据	2-56
退出	2-16	转移地址簿	2-56
机器的默认设定	2-17		
设定日期和时间	2-17		
网络设置	2-18		
配置有线网络	2-18		
配置无线网络	2-20		
设定 Wi-Fi Direct	2-24		
节能功能	2-26		
睡眠	2-26		
自动睡眠	2-27		
睡眠规则（欧洲型号）	2-27		
睡眠等级（节能和快速恢复） （欧洲以外的型号）	2-28		
关机规则（欧洲型号）	2-28		
静音模式	2-29		

部件名称 (机器外部)



1 送稿器

2 内部托盘

3 挡纸片

4 纸盒 1

5 电源开关

6 前盖板打开按钮

7 原稿出纸台

8 原稿限位器

9 原稿摆放台

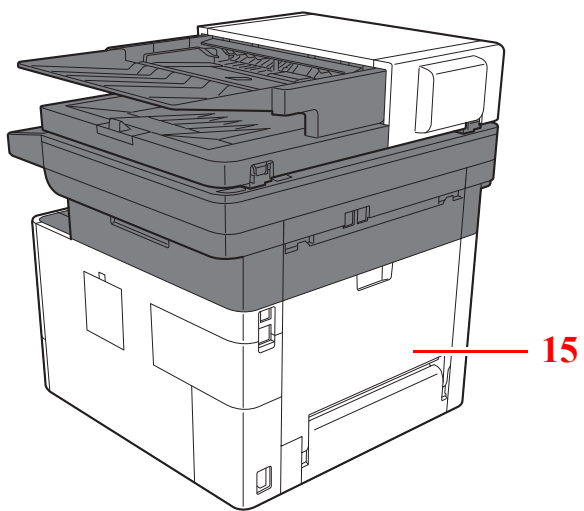
10 原稿宽度导板

11 窄缝玻璃

12 操作面板

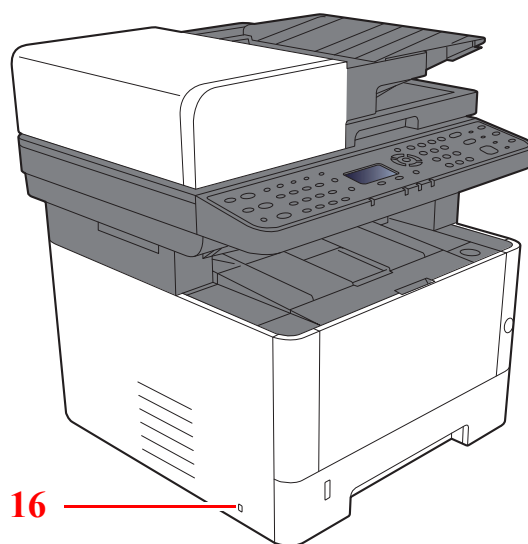
13 原稿台

14 原稿尺寸指示板

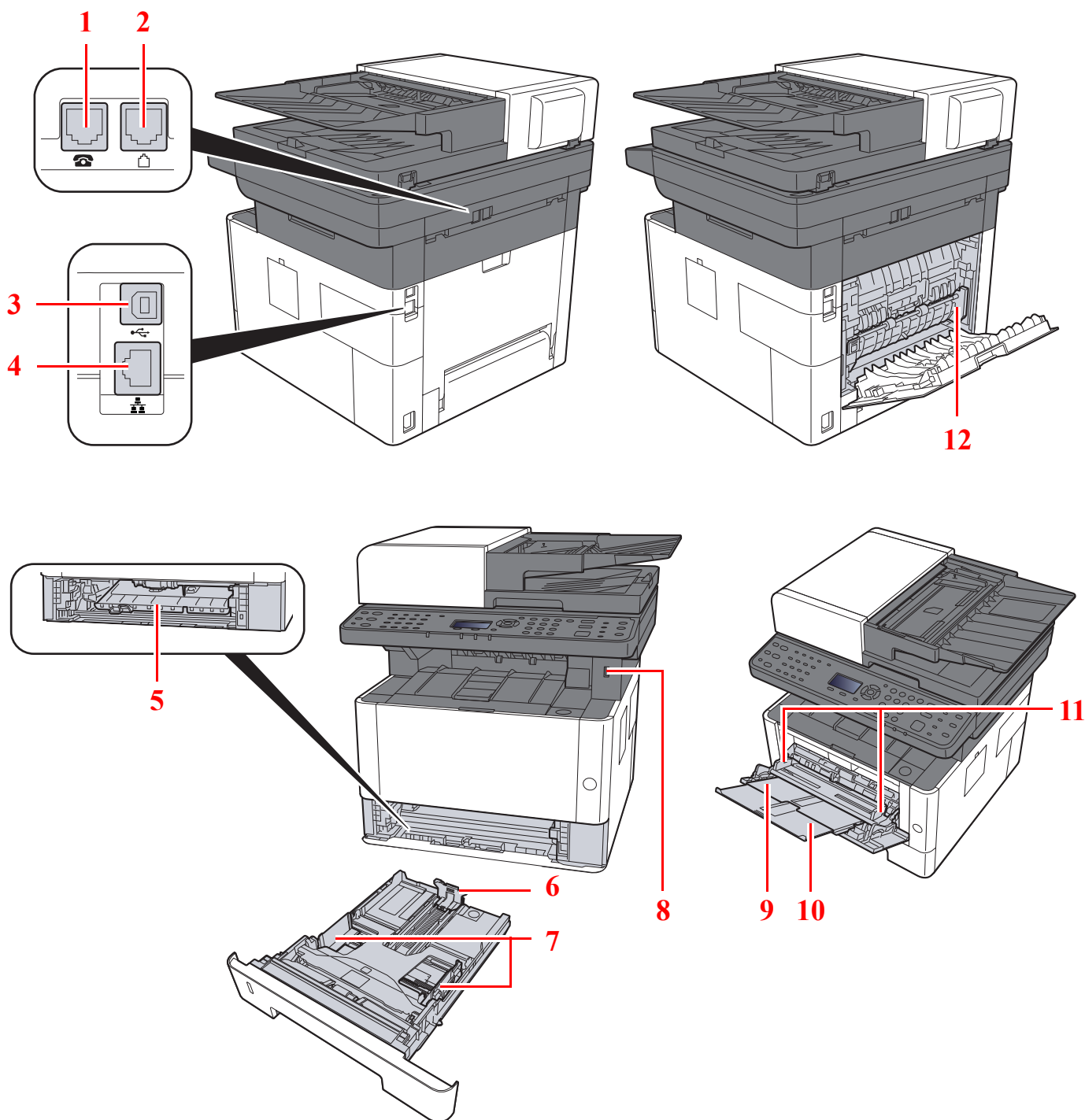


15 后盖板

16 防盗锁插孔

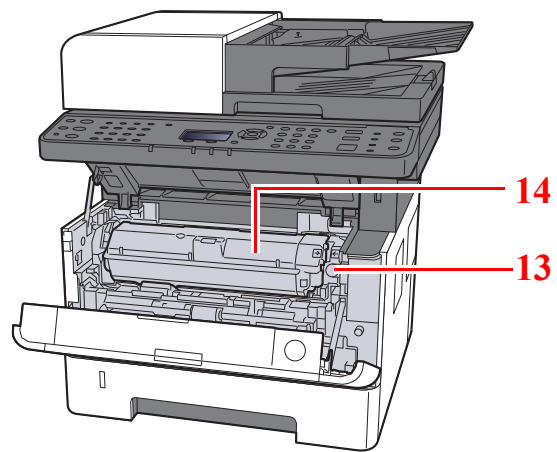


部件名称（接插件 / 内部）



- 1 电话接插件
- 2 线路接插件
- 3 USB 接口
- 4 网络接口
- 5 进纸盖板
- 6 纸张长度导板

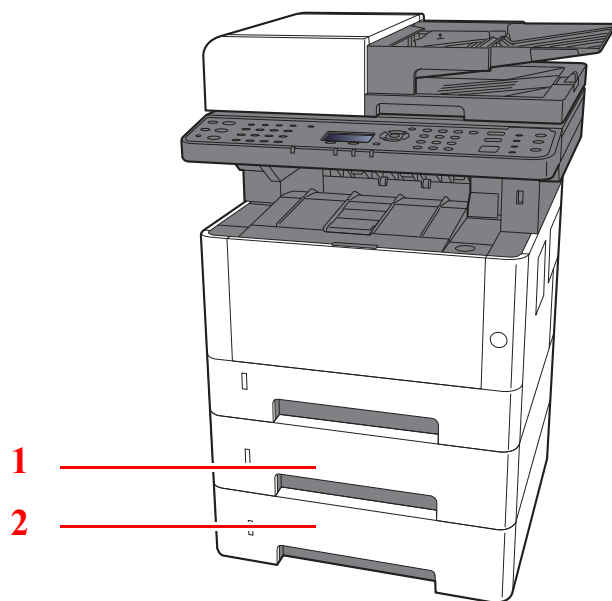
- 7 纸张宽度导板
- 8 USB 存储器插槽
- 9 手送纸盘
- 10 托盘延伸架
- 11 纸张宽度导板
- 12 定影盖板



13 墨粉盒释放按钮

14 墨粉盒

部件名称 (安装了选购设备时)



1 纸盒 2

2 纸盒 3

➔ [选购设备 \(第 11-2 页\)](#)

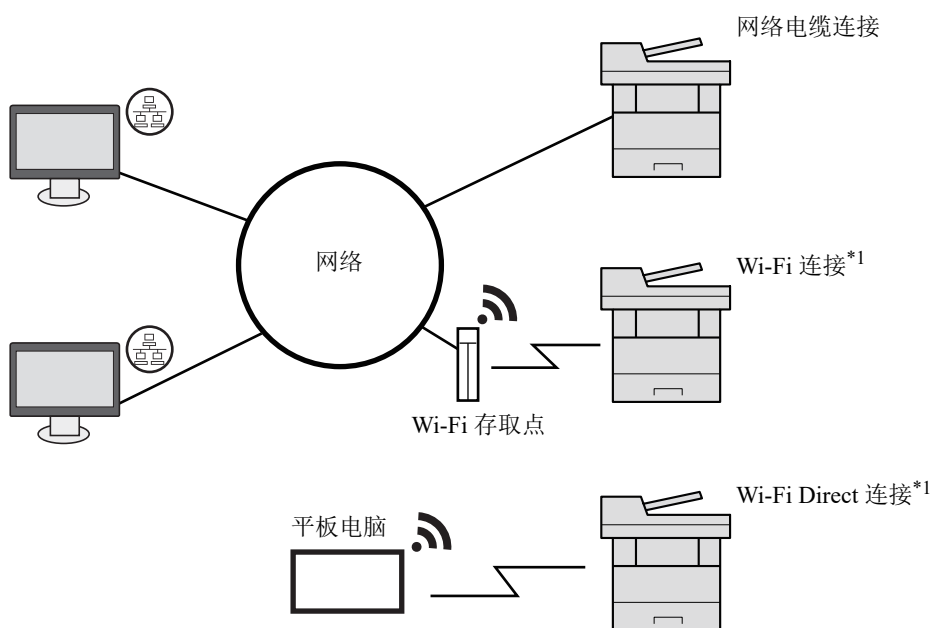
连接机器和其他设备

准备好适合机器使用环境和目的的电缆。

通过 USB 连接机器至 PC 时



通过网络电缆、Wi-Fi 或 Wi-Fi Direct 连接机器至 PC 或平板电脑时



*1 仅限带 Wi-Fi 的机型。



注

如使用无线 LAN，请参阅以下内容。

➔ [配置无线网络 \(第 2-20 页\)](#)

可以使用的电缆

连接环境	功能	所需的电缆
将 LAN 电缆连接至本机。	打印机 / 扫描仪 / 网络传真机*1	LAN 电缆 (10 BASE-T、100 BASE-TX、1000 BASE-T)
将 USB 电缆连接至本机。	打印 / 扫描 (TWAIN/WIA)	USB 2.0 兼容电缆 (符合高速 USB 标准, 最长 5.0 m, 屏蔽电缆)

*1 仅适用于安装有传真功能的产品。



重要

使用非 USB 2.0 兼容电缆可能导致故障。

连接电缆

连接 LAN 电缆

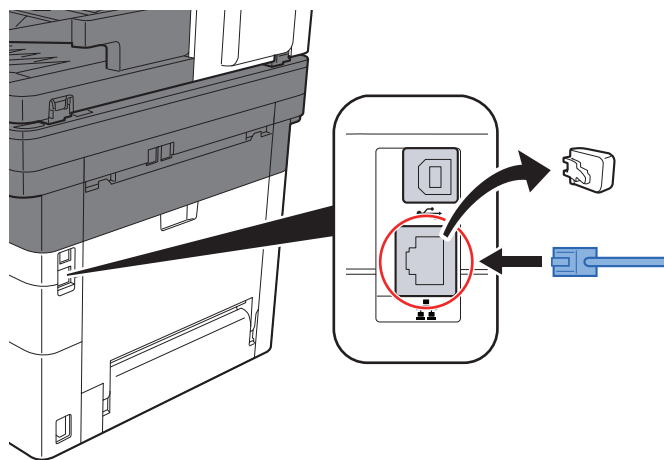
✔ **重要**

确保机器电源已关闭。

➔ [关机 \(第 2-10 页\)](#)

1 将电缆连接至本机。

1 将 LAN 电缆连接至网络接口。



2 将电缆的另一端连接至集线器或 PC。

2 开启机器并配置网络。

➔ [网络设置 \(第 2-18 页\)](#)

连接 USB 电缆

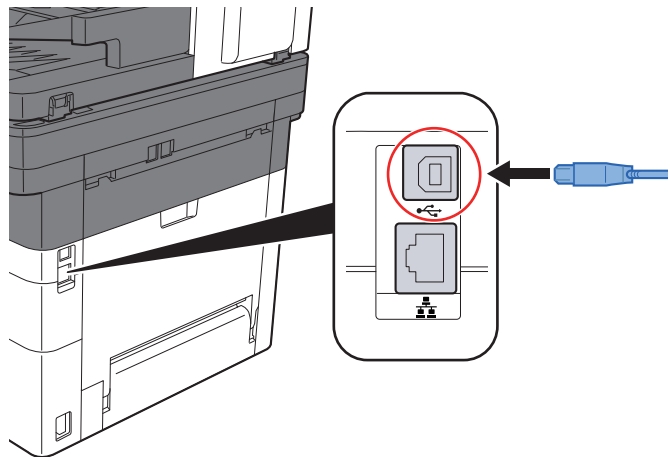
☑ 重要

确保机器电源已关闭。

➔ [关机 \(第 2-10 页\)](#)

1 将电缆连接至本机。

1 将 USB 电缆连接至 USB 接口。



2 将电缆的另一端连接至 PC。

2 开启机器。

连接电源线

1 将电缆连接至本机。

将附带的电源线的一端连接至本机，并将另一端连接至电源插座。

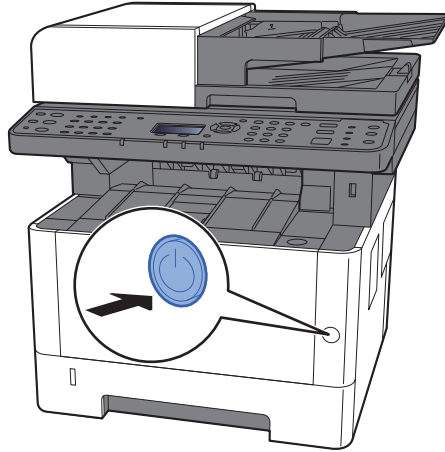
☑ 重要

请仅使用随机附带的电源线。

开机 / 关机

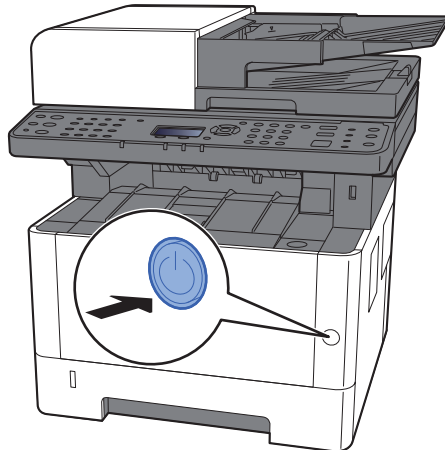
开机

- 1 打开电源开关。



关机

- 1 关闭电源开关。



会显示关机的确认信息。

▶ [显示关机信息 \(第 8-31 页\)](#)

关机过程需要大约 3 分钟。



注意

如果短期不使用机器（如，隔夜），请关闭电源开关。如果长期不使用本机（如，假期），为安全起见，请从插座中拔除电源插头。

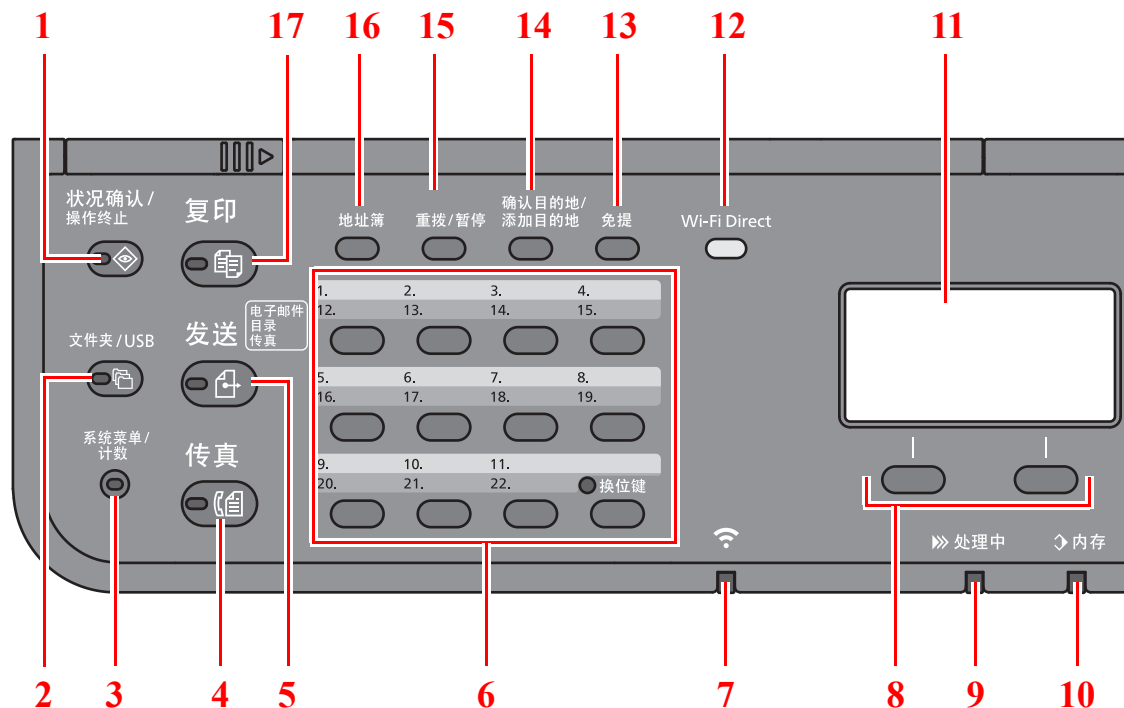


重要

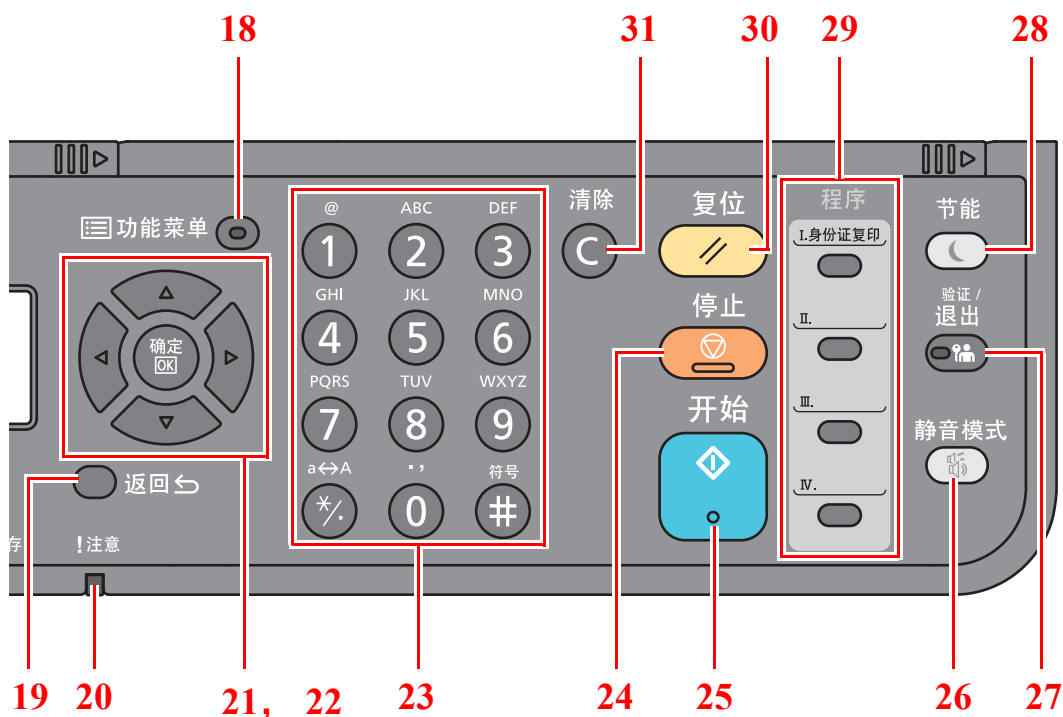
- 请注意，如果使用配备有传真功能的产品时，使用电源开关关闭机器也会同时禁用传真发送和接收功能。
- 取出纸盒中的纸张并封存于包装袋中以防受潮。

使用操作面板

操作面板按键



- 1 [状况确认 / 操作终止] 键：显示状况确认 / 操作终止画面。
 - 2 [文件夹 / USB] 键：显示文件夹 / USB 画面。
 - 3 [系统菜单 / 计数] 键：显示系统菜单 / 计数画面。
 - 4 [传真] 键*¹：显示传真画面。
 - 5 [发送] 键：显示发送画面。您可以将其更改以显示地址簿画面。
 - 6 单触键：调用单触键上登录的目的地。
 - 7 [Wi-Fi] 指示灯*²：处在 Wi-Fi 连接状态时闪烁。
 - 8 选择键：选择在信息显示屏下方显示的菜单。
 - 9 [处理中] 指示灯：打印或发送 / 接收数据时闪烁。
 - 10 [内存] 指示灯：机器访问机器内存或传真内存时闪烁。
 - 11 信息显示屏：显示设定菜单、机器状态和错误信息。
 - 12 [Wi-Fi Direct] 键*²：设定 Wi-Fi Direct，显示连接所需的信息及连接状态。
 - 13 [免提] 键*¹：手动发送传真时在免提和摘机之间切换。
 - 14 [确认目的地 / 添加目的地] 键：确认目的地或添加目的地。
 - 15 [重拨 / 暂停] 键*³：调出上一次使用的目的地。在输入传真号码时还用来输入停顿符号。
 - 16 [地址簿] 键：显示地址簿画面。
 - 17 [复印] 键：显示复印画面。
- *¹ 仅适用于安装有传真功能的产品。
*² 仅限带 Wi-Fi 的机型。
*³ 无传真功能的产品为 [重拨] 键，而非 [重拨 / 暂停] 键。



18 [功能菜单] 键：显示功能菜单画面。

19 [返回] 键：返回前一个画面。

20 [注意] 指示灯：出现错误以及停止作业时亮起或闪烁。

21 箭头键：增大或减小数值，或选择信息显示屏中的菜单。此外，还可在输入字符时移动光标。

22 [确定] 键：确认功能或菜单以及已输入的数字。

23 数字键：输入数字和符号。

24 [停止] 键：取消或暂停正在执行的作业。

25 [开始] 键：开始复印和扫描操作并处理设定操作。

26 [静音模式] 键：为实现静音操作降低打印速度。

27 [验证 / 退出] 键：验证用户，并退出当前用户的操作（例如，退出）。

28 [节能] 键：使机器进入睡眠模式。如果已处于睡眠模式，则从该模式中恢复。

29 程序键：用来登录或调用程序。

30 [复位] 键：使设定恢复至预设状态。

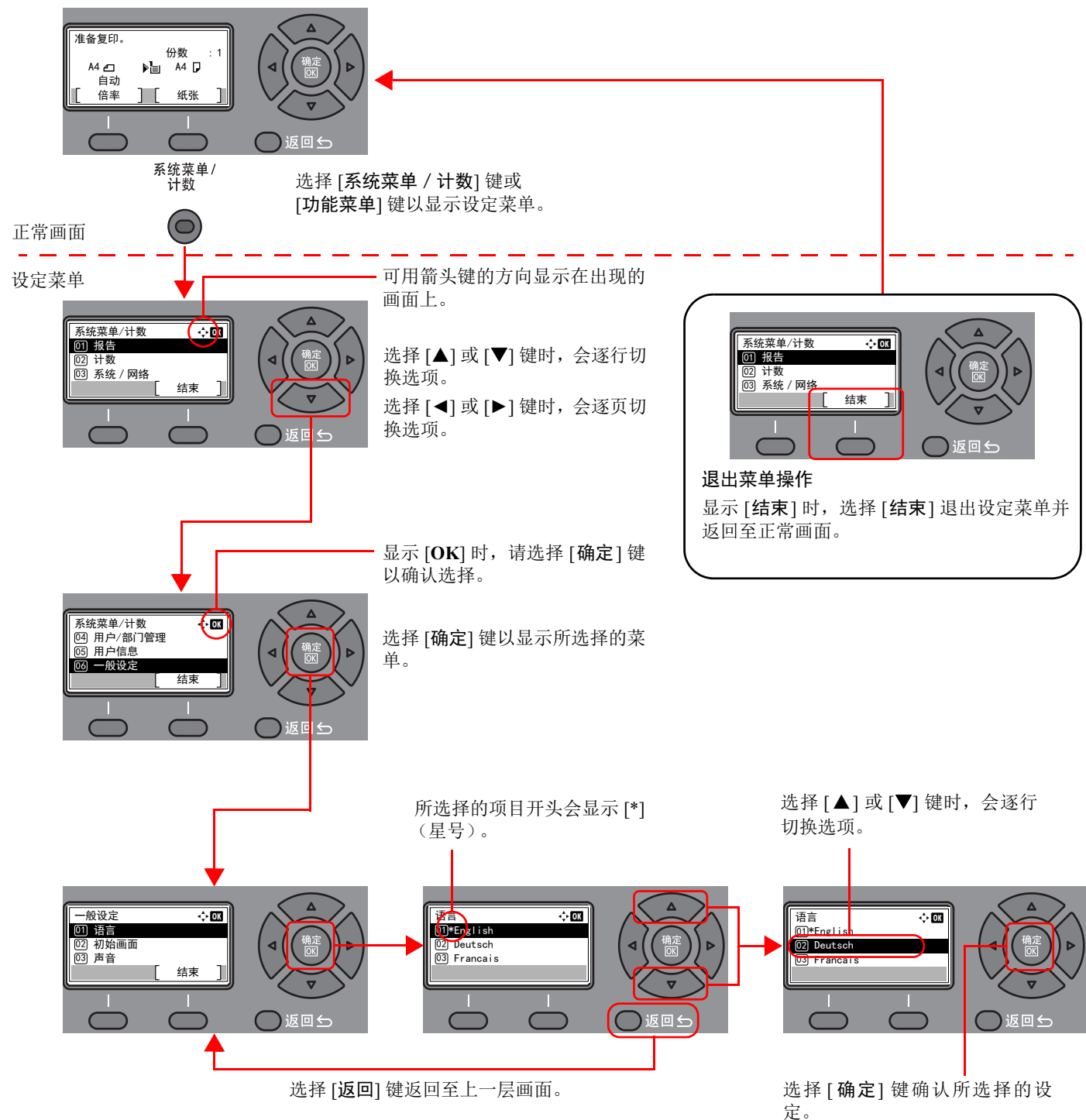
31 [清除] 键：清除输入的数字和字符。

操作方法

本节介绍了如何在信息显示屏中操作设定菜单。

显示菜单和配置设定

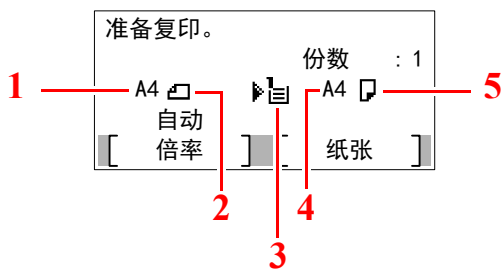
选择 [系统菜单 / 计数] 键或 [功能菜单] 键以显示设定菜单。选择 [▲] 键、[▼] 键、[◀] 键、[▶] 键、[确定] 键或 [返回] 键以选择一个菜单，然后执行设定。



检查原稿和纸张设定

显示当前原稿和纸张设定。

此处以复印画面为例。



- 1 原稿尺寸
- 2 原稿方向
- 3 纸张来源
- 4 纸张尺寸
- 5 纸张方向



- 6 [功能菜单] 键
- 7 选择键

注

• 您可以选择 [功能菜单] 键来配置原稿和纸张设定。

- ▶ [纸张选择 \(第 6-8 页\)](#)
- [原稿尺寸 \(第 6-16 页\)](#)
- [原稿方向 \(第 6-16 页\)](#)

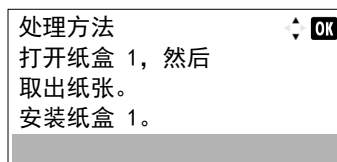
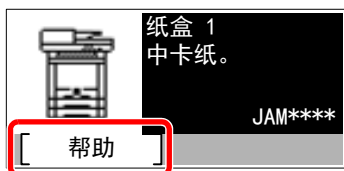
• 您可在选择键中登录常用功能。

- ▶ [选择按键设定 \(第 8-32 页\)](#)
- [选择按键设定 \(第 8-35 页\)](#)

帮助画面

如果在操作机器时遇到困难，可通过操作面板查询如何操作机器。

当信息显示屏上显示 [帮助] 时，选择 [帮助] 可显示帮助画面。帮助画面显示机器操作。



选择 [▼] 键显示下一个步骤或选择 [▲] 键显示前一个步骤。

选择 [确定] 键退出帮助画面。

登录 / 退出

如果您正在设定的功能需要管理员权限，或用户登录管理被禁用，则需输入登录用户名和登录密码。



注

默认登录用户名和登录密码如下所示。

型号名称	登录用户名	登录密码
ECOSYS M2135dn / ECOSYS M2635dn	3500	3500
ECOSYS M2040dn / ECOSYS M2540dn	4000	4000

如果忘记了登录用户名或登录密码，您将无法登录。此时，请以具有管理员权限的用户登录，然后更改登录用户名或登录密码。

登录

1 输入登录用户名。

- 1 如果操作期间显示登录画面，请选择“登录用户名”并选择 [确定] 键。



注

- 如果将 [网络验证] 选择为用户验证方法，则会显示 [菜单]。选择 [菜单]，选择 [登录类型]，然后可以选择验证目的地为 [本地验证] 或 [网络验证]。
- 选择 [菜单]，选择 [域]，然后可以从登录的域中进行选择。

- 2 使用数字键输入登录用户名，然后选择 [确定] 键。



注

如果“登录操作”为 [选择字符]，则会显示画面，以便通过选择信息显示屏上的字符来输入详情。

➔ [功能初始值 \(第 8-28 页\)](#)

➔ [字符输入方法 \(第 11-8 页\)](#)

2 输入登录密码。

- 1 选择“登录密码”然后选择 [确定] 键。
- 2 输入登录密码然后选择 [确定] 键。

➔ [字符输入方法 \(第 11-8 页\)](#)

3 选择 [登录]。

退出



要退出本机，请选择 [验证 / 退出] 键返回登录用户名 / 登录密码输入画面。

遇到以下情况时，用户会自动退出：

- 机器进入睡眠模式时。
- 启用面板自动复位功能时。

机器的默认设定

使用本机前，请按照需要配置与日期和时间、网络配置及节能功能相关的设定。



注

可在系统菜单中更改机器的初始设定。
有关可从系统菜单进行配置的设定，请参阅以下内容：

► [设置与登录（系统菜单）（第 8-1 页）](#)

设定日期和时间

请按照以下步骤设定机器安装所在地的日期和时间。

使用传送功能发送电子邮件时，在此处设定的日期和时间将打印在电子邮件的页眉上。设定内容包括日期、时间以及机器使用地区与 GMT 时间的时差。



注

- 如果启用了用户登录管理，您只有以管理员身份登录机器才能更改设定。如果禁用了用户登录管理，则会出现用户验证画面。输入登录用户名和密码，然后选择 [登录]。
- 默认登录用户名和登录密码如下所示。

型号名称	登录用户名	登录密码
ECOSYS M2135dn / ECOSYS M2635dn	3500	3500
ECOSYS M2040dn / ECOSYS M2540dn	4000	4000

- 请务必先设定时差，然后再设定日期和时间。
- 可通过网络时间服务器获取时间从而定期设定准确时间。

► [Command Center RX User Guide](#)

1 显示画面。

[系统菜单 / 计数] 键 > [▲] [▼] 键 > [一般设定] > [确定] 键 > [▲] [▼] 键 > [日期设定] > [确定] 键

2 配置设定。

[▲] [▼] 键 > [时区] > [确定] 键 > 选择时区 > [确定] 键 > [▲] [▼] 键 > [日期 / 时间] > [确定] 键 > 设定日期 / 时间 > [确定] 键 > [▲] [▼] 键 > [日期格式] > [确定] 键 > 选择日期格式 > [确定] 键

项目	说明
时区	设定相对 GMT 的时差。从列表中选择最近的位置。如果您选择使用夏令时的地区，请配置夏令时设定。
日期 / 时间	设定使用机器时所在地区的日期和时间。如果执行作为电子邮件发送的操作，则此处设定的日期和时间将在电子邮件的页眉上显示。 值：年（2000 至 2037），月（1 至 12），日（1 至 31），时（00 至 23），分（00 至 59），秒（00 至 59）
日期格式	选择年、月、日的显示格式。年份以公元纪年表示。 值：月 / 日 / 年、日 / 月 / 年、年 / 月 / 日



注

选择 [▲] 或 [▼] 键输入数字。
选择 [◀] 或 [▶] 移动呈高亮显示的输入位置。

网络设置

配置有线网络

本机配备网络接口，该接口与 TCP/IP（IPv4）、TCP/IP（IPv6）、NetBEUI 和 IPSec 等网络协议兼容。它可在 Windows、Macintosh、UNIX 和其他平台上实现网络打印。

设置 TCP/IP（IPv4）可将本机连接到 Windows 网络。

配置设定之前，请务必连接网络电缆。

▶ [连接 LAN 电缆 \(第 2-8 页\)](#)

有关其他网络设定，请参阅以下内容：

▶ [网络设定 \(第 8-7 页\)](#)



注

如果启用了用户登录管理，您只有以管理员身份登录机器才能更改设定。如果禁用了用户登录管理，则会出现用户验证画面。输入登录用户名和密码，然后选择 [登录]。

默认登录用户名和登录密码如下所示。

型号名称	登录用户名	登录密码
ECOSYS M2135dn / ECOSYS M2635dn	3500	3500
ECOSYS M2040dn / ECOSYS M2540dn	4000	4000

IPv4 设定

1 显示画面。

[系统菜单 / 计数] 键 > [▲][▼] 键 > [系统 / 网络] > [确定] 键 > [▲][▼] 键 > [网络设定] > [确定] 键 > [▲][▼] 键 > [有线网络设定] > [确定] 键 > [▲][▼] 键 > [TCP/IP 设定] > [确定] 键 > [▲][▼] 键 > [IPv4 设定] > [确定] 键

2 配置设定。

设定静态 IP 地址时

1 [▲][▼] 键 > [DHCP] > [确定] 键 > [▲][▼] 键 > [关闭] > [确定] 键

2 [▲][▼] 键 > [IP 地址] > [确定] 键

3 设定 IP 地址。



注

数值可在 000 至 255 之间设定。
使用数字键或按 [▲] 或 [▼] 键输入数字。
选择 [◀] 或 [▶] 移动呈高亮显示的输入位置。

4 选择 [确定] 键。

5 [▲][▼] 键 > [子网掩码] > [确定] 键

6 设定子网掩码。



注

数值可在 000 至 255 之间设定。
使用数字键或按 [▲] 或 [▼] 键输入数字。
选择 [◀] 或 [▶] 移动呈高亮显示的输入位置。

7 选择 [确定] 键。

8 [▲][▼] 键 > [默认网关] > [确定] 键

9 设定默认网关。



注

数值可在 000 至 255 之间设定。
使用数字键或按 [▲] 或 [▼] 键输入数字。
选择 [◀] 或 [▶] 移动呈高亮显示的输入位置。

10 选择 [确定] 键。

11 [▲][▼] 键 > [Auto-IP] > [确定] 键

12 [关闭] > [确定]



重要

更改设定后，请通过系统菜单重新启动网络或关闭机器后再开启。

▶ [重新启动网络 \(第 8-16 页\)](#)



注

配置该设定前，请事先询问网络管理员 IP 地址。
下列情况下，请通过 Command Center RX（命令中心）设定 DNS 服务器的 IP 地址。

- 使用主机名，但“DHCP”设定设为“关闭”时
- 使用 DNS 服务器，但 IP 地址非 DHCP 自动分配时。

有关设定 DNS 服务器的 IP 地址的详细信息，请参见以下内容：

▶ **Command Center RX User Guide**

配置无线网络

在机器上安装了无线网络功能且配置了连接设定时，可以在无线网络（无线 LAN）环境下进行打印或发送。配置方法如下所示：

配置方法	说明	参考页
通过本机操作面板配置连接	通过系统菜单使用 Wi-Fi 设定或无线网络进行详细的网络配置。	Wi-Fi 设定 (第 8-8 页)
使用 Wi-Fi Setup Tool 设定连接	该工具在产品资料中附带。您可以按照向导中提供的说明来配置连接。	使用 Wi-Fi Setup Tool 设定连接 (第 2-20 页)
在网页上配置连接	可从 Command Center RX（命令中心）设置连接。	Command Center RX User Guide



注

在具备 Wi-Fi 功能的机型上，如切换至非有线网络接口，则在“主网络”中更改设置。

➔ [主网络 \(第 8-16 页\)](#)

使用 Wi-Fi Setup Tool 设定连接

要将在 Wi-Fi Setup Tool 中配置的 Wi-Fi 设定发送至机器，请将计算机或手持设备连接至本地的机器。连接方法有：通过 LAN 电缆进行有线连接以及无线 LAN 连接（Wi-Fi Direct）。



注

- 使用 Wi-Fi Setup Tool 之前，通过 LAN 电缆或 Wi-Fi Direct 连接您的计算机和本地的机器。
- 要使用 Wi-Fi Direct，请确认 Wi-Fi Direct 已启用（Wi-Fi Direct 设为 [开启]）并通过操作面板重新启动网络，然后即可通过 Wi-Fi Direct 将您的计算机连接至本机。
- 要使用有线 LAN 电缆直接连接至机器，Auto-IP（链接本地）将被分配给机器和计算机。本机的默认设定为应用 Auto-IP。
- 如果您的计算机支持 WPS，请在操作面板上配置设定。

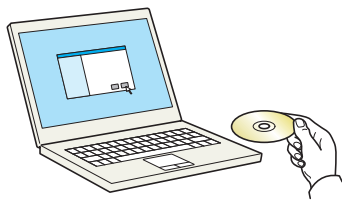
➔ [Wi-Fi 设定 \(第 8-8 页\)](#)

使用 LAN 电缆进行有线连接

1 连接机器和计算机

- 1 在机器电源开启后通过 LAN 电缆连接机器和计算机。
- 2 打开计算机。
机器和计算机的 IP 地址（链接本地地址）会自动生成。

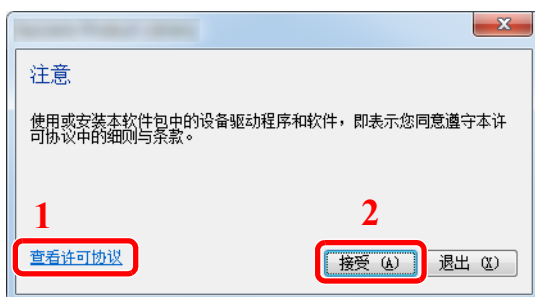
2 插入 DVD。



注

- 在 Windows 上安装时，必须通过具有管理员权限的用户登录 PC 进行安装。
- 如果显示“欢迎使用找到新硬件向导”对话框，则请选择 [取消]。
- 如果出现自动播放画面，则请单击 [Run setup.exe]。
- 如果出现用户帐号管理窗口，请单击 [是] ([允许])。

3 显示画面。



- 1 单击 [查看许可协议] 并阅读许可协议。
- 2 单击 [接受]。

4 选择 [保养]。

5 [Wi-Fi Setup Tool] > [运行]



6 配置设定。

- 1 [请勿使用自动配置] > [下一步] > [下一步]
- 2 [使用 LAN 电缆] > [下一步] > [下一步]

3 [简易设置] > [下一步]

此时便会检测到机器。



- 使用 Wi-Fi Setup Tool 只可搜索到一台机器。在搜索机器时可能需要花费一些时间。
- 如果未检测到机器，请选择 [高级设置] > [下一步]。选择 [快速] 或 [自定义] 作为设备发现方法，然后指定 IP 地址或主机名，以搜索机器。

4 选择机器 > [下一步]

5 在 [验证模式] 中选择 [使用设备设定。]，然后输入登录用户名和密码。登录用户名和密码都是“Admin”。

6 配置通信设定 > [下一步]

7 根据需要更改接入点的设定 > [下一步]

网络配置完成。

使用 Wi-Fi Direct 进行无线 LAN 连接

1 显示画面。

[系统菜单 / 计数] 键 > [▲][▼] 键 > [系统 / 网络] > [确定] 键 > [▲][▼] 键 > [网络设定] > [确定] 键 > [▲][▼] 键 > [Wi-Fi Direct 设定] > [确定] 键 > [▲][▼] 键 > [Wi-Fi Direct] > [确定] 键

2 配置设定。

[▲][▼] 键 > [开启] > [确定] 键

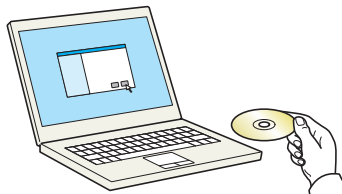
3 重新启动网络。

[系统菜单 / 计数] 键 > [▲][▼] 键 > [系统 / 网络] > [确定] 键 > [▲][▼] 键 > [网络设定] > [确定] 键 > [▲][▼] 键 > [重新启动网络] > [确定] 键 > [是]

4 连接计算机或手持设备与机器。

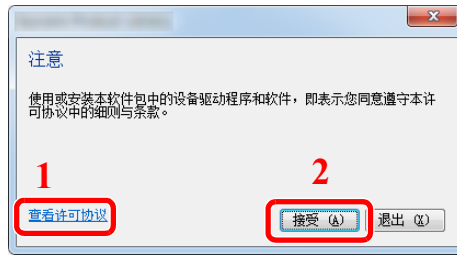
▶ [设定 Wi-Fi Direct \(第 2-24 页\)](#)

5 插入 DVD。



- 在 Windows 上安装时，必须通过具有管理员权限的用户登录 PC 进行安装。
- 如果显示“欢迎使用找到新硬件向导”对话框，则请选择 [取消]。
- 如果出现自动播放画面，则请单击 [Run setup.exe]。
- 如果出现用户帐号管理窗口，请单击 [是] ([允许])。

6 显示画面。



- 1 单击 [查看许可协议] 并阅读许可协议。
- 2 单击 [接受]。

7 选择 [保养]。

8 [Wi-Fi Setup Tool] > [运行]



9 配置设定。

- 1 [请勿使用自动配置] > [下一步] > [下一步]
- 2 [Wi-Fi Direct] > [下一步] > [下一步]
- 3 [高级设置] > [下一步]
 - 选择 [快速] 或 [自定义] 作为设备发现方法，然后指定 IP 地址或主机名，以搜索机器。
- 4 选择机器 > [下一步]
- 5 在 [验证模式] 中选择 [使用设备设定。]，然后输入登录用户名和密码。登录用户名和密码都是“Admin”。
- 6 配置通信设定 > [下一步]
- 7 根据需要更改接入点的设定 > [下一步]
 - 网络配置完成。

设定 Wi-Fi Direct

在机器上安装了无线网络功能时，设定 Wi-Fi Direct 即可从 Wi-Fi Direct 环境打印。配置方法如下所示：

通过本机操作面板配置连接

连接至支持 **Wi-Fi Direct** 的计算机和手持设备

1 显示画面。

[系统菜单 / 计数] 键 > [▲][▼] 键 > [系统 / 网络] > [确定] 键 > [▲][▼] 键 > [网络设定] > [确定] 键 > [▲][▼] 键 > [Wi-Fi Direct 设定] > [确定] 键 > [▲][▼] 键 > [Wi-Fi Direct] > [确定] 键

2 配置设定。

[▲][▼] 键 > [开启] > [确定] 键

3 重新启动网络。

[系统菜单 / 计数] 键 > [▲][▼] 键 > [系统 / 网络] > [确定] 键 > [▲][▼] 键 > [网络设定] > [确定] 键 > [▲][▼] 键 > [重新启动网络] > [确定] 键 > [是]

4 通过计算机或手持设备指定机器名称。

如果机器的操作面板上出现确认信息，请选择 [是]。

本机和手持设备之间的网络即被配置。

连接至不支持 **Wi-Fi Direct** 的计算机和手持设备

在此，我们将介绍连接至 iOS 手持设备的步骤。

1 显示画面。

[系统菜单 / 计数] 键 > [▲][▼] 键 > [系统 / 网络] > [确定] 键 > [▲][▼] 键 > [网络设定] > [确定] 键 > [▲][▼] 键 > [Wi-Fi Direct 设定] > [确定] 键 > [▲][▼] 键 > [Wi-Fi Direct] > [确定] 键

2 配置设定。

[▲][▼] 键 > [开启] > [确定] 键

3 重新启动网络。

[系统菜单 / 计数] 键 > [▲][▼] 键 > [系统 / 网络] > [确定] 键 > [▲][▼] 键 > [网络设定] > [确定] 键 > [▲][▼] 键 > [重新启动网络] > [确定] 键 > [是]

4 [Wi-Fi Direct] 键 > [▲][▼] 键 > [详细信息] > [确定] 键

5 请注意网络名称（SSID）、IP 地址和密码。

6 配置手持设备。

1 [设定] > [Wi-Fi]

- 2 选择在步骤 5 的列表中出现的网络名称（SSID）。
- 3 输入步骤 5 中提供的密码 > [连接]
本机和手持设备之间的网络即被配置。

使用按钮配置连接

如果您的计算机或手持设备不支持 Wi-Fi Direct 但支持 WPS，则您可以使用按钮配置网络。

- 1 显示画面。
[系统菜单 / 计数] 键 > [▲][▼] 键 > [系统 / 网络] > [确定] 键 > [▲][▼] 键 > [网络设定] > [确定] 键 > [▲][▼] 键 > [Wi-Fi Direct 设定] > [确定] 键 > [▲][▼] 键 > [Wi-Fi Direct] > [确定] 键
- 2 配置设定。
[▲][▼] 键 > [开启] > [确定] 键
- 3 重新启动网络。
[系统菜单 / 计数] 键 > [▲][▼] 键 > [系统 / 网络] > [确定] 键 > [▲][▼] 键 > [网络设定] > [确定] 键 > [▲][▼] 键 > [重新启动网络] > [确定] 键 > [是]
- 4 [Wi-Fi Direct] 键 > [▲][▼] 键 > [按钮设置] > [确定] 键
- 5 按下计算机或手持设备上的按钮，同时选择操作面板画面上的 [按钮] > [下一步]。
本机和计算机或手持设备之间的网络即被配置。

📌 重要

使用 Wi-Fi Direct 设定，您最多可以同时连接三台手持设备。连接了支持 Wi-Fi Direct 的设备后，如果您想要连接其他设备，请将已连接的设备从网络上断开。断开方法如下所示：

- 通过计算机或手持设备断开网络。
- 在操作面板上将所有设备从网络上断开。
- 选择 [Wi-Fi Direct] 键 > [▲][▼] 键 > [连接状态] > [确定] 键 > [菜单] > [▲][▼] 键 > [断开全部] > [确定] 键
- 通过系统菜单配置自动断开时间。
➔ [Wi-Fi Direct 设定 \(第 8-7 页\)](#)
- 通过 Command Center RX（命令中心）配置自动断开时间。
➔ [Command Center RX User Guide](#)

节能功能

在最后一次使用完本设备若干时间之后，机器会自动进入睡眠模式，以最小化功耗。若未在睡眠模式下使用机器，则电源会自动关闭。

注

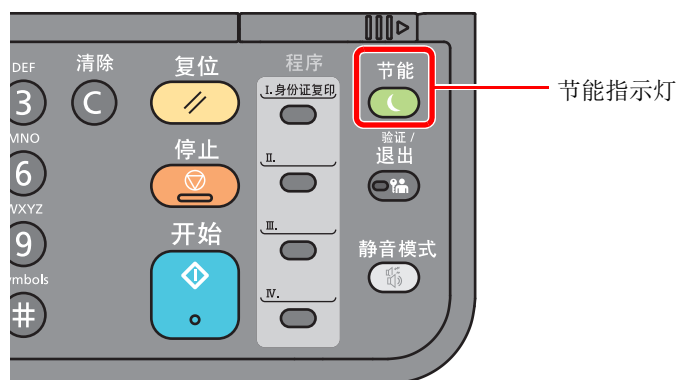
如果启用了用户登录管理，您只有以管理员身份登录机器才能更改设定。如果禁用了用户登录管理，则会出现用户验证画面。输入登录用户名和密码，然后选择 [登录]。

默认登录用户名和登录密码如下所示。

型号名称	登录用户名	登录密码
ECOSYS M2135dn / ECOSYS M2635dn	3500	3500
ECOSYS M2040dn / ECOSYS M2540dn	4000	4000

睡眠

要进入睡眠模式，请选择 [节能] 键。此时除节能指示灯在内的所有指示灯及信息显示屏都会熄灭，以便最大限度地节省电力。此状态被称为睡眠模式。



如果在睡眠期间接收到打印数据，机器将自动恢复并开始打印。

同样，如果在睡眠模式下接收到传真数据，本机也会自动恢复并开始打印。

要恢复机器，请执行以下操作。

- 选择 [节能] 键。

从睡眠模式恢复的时间如下。

- 10 秒内

请注意，机器使用的环境条件（如通风状况）可能会导致机器恢复较慢。

自动睡眠

自动睡眠功能会在本机闲置时间达到预设时间后，自动将本机切换到睡眠模式。

进入睡眠模式前需等待的时间如下。

- 1 分钟（默认设定）

要更改预设睡眠时间，请参阅以下内容：

1 显示画面。

[系统菜单 / 计数] 键 > [▲][▼] 键 > [一般设定] > [确定] 键 > [▲][▼] 键 > [定时器设定] > [确定] 键 > [▲][▼] 键 > [睡眠定时器] > [确定] 键

2 设定睡眠时间。

- 1 输入睡眠时间。



可设定以下任意值。

- 用于欧洲：1 至 120 分钟
- 欧洲以外：1 至 240 分钟

使用数字键或按 [▲] 或 [▼] 键输入数字。

- 2 选择 [确定] 键。

睡眠规则（欧洲的型号）

您可以设定是否针对各个功能运行睡眠模式。机器进入睡眠模式时，无法识别 ID 卡。

有关睡眠规则设定的详情，请参阅以下链接内容：

► [睡眠规则（欧洲的型号）\(第 8-26 页\)](#)

1 显示画面。

[系统菜单 / 计数] 键 > [▲][▼] 键 > [一般设定] > [确定] 键 > [▲][▼] 键 > [定时器设定] > [确定] 键 > [▲][▼] 键 > [睡眠规则] > [确定] 键

2 设定睡眠规则。

- 1 选择要设定的功能，然后选择 [确定] 键。

启用选购件卡验证组件时会显示 [读卡器]。

- 2 [▲][▼] 键 > [关闭] 或 [开启] > [确定] 键

重复步骤 2-1 至 2-2 设定不同的功能。

睡眠等级（节能和快速恢复）（欧洲以外的型号）

对于睡眠等级，您可以在以下两个模式之间切换：节能模式和快速恢复模式。默认设定为节能模式。

即便在非快速恢复模式期间，节能模式也可降低能耗，并可以为每个功能分别设定睡眠模式。不能识别 ID 卡。

要恢复时，请在操作面板上按 [节能] 键。如果在睡眠期间接收到打印数据，机器将自动恢复并开始打印。

有关睡眠等级设定的详情，请参阅以下内容：

➔ [睡眠等级（欧洲以外的型号）\(第 8-26 页\)](#)

1 显示画面。

[系统菜单 / 计数] 键 > [▲][▼] 键 > [一般设定] > [确定] 键 > [▲][▼] 键 > [定时器设定] > [确定] 键 > [▲][▼] 键 > [睡眠等级] > [确定] 键

2 选择睡眠等级。

[▲][▼] 键 > [快速恢复] 或 [节能] > [确定] 键

设定了 [节能] 时，接下来请继续设定是否针对各个功能使用节能模式。

3 设定睡眠规则。

1 选择要设定的功能，然后选择 [确定] 键。

启用选购件卡验证组件时会显示 [读卡器]。

只有在安装有传真功能的产品上才会显示 [传真]。

2 [▲][▼] 键 > [关闭] 或 [开启] > [确定] 键

重复步骤 3-1 至 3-2 设定不同的功能。

关机规则（欧洲的型号）

关机规则防止电源自动关闭。

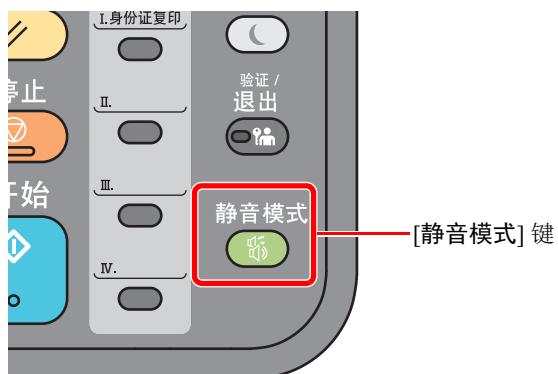
默认的预设时间为 3 天。

有关关机规则设定的详情，请参阅以下内容：

➔ [关机规则（欧洲的型号）\(第 8-27 页\)](#)

静音模式

为实现静音操作降低打印速度。请在运行噪音令人不适时选择此模式。
选择了 [静音模式] 键时，[静音模式] 键闪烁且静音模式启动。



注

静音模式下的处理速度会低于正常速度。

安装软件

如果希望使用本机的打印功能或者希望从 PC 执行 TWAIN/WIA 传送或网络传真传送，请将本机附带的 DVD（产品资料）中的相关软件安装到 PC 上。

DVD 中的软件（Windows）

安装方法可以选择 [快速安装] 或 [自定义安装]。[快速安装] 为标准安装方法。要安装无法通过 [快速安装] 安装的组件时，请使用 [自定义安装]。

有关自定义安装的详情，请参阅以下内容：

➔ [自定义安装 \(第 2-33 页\)](#)

软件	说明	快速安装
KX DRIVER	该驱动程序可使本机打印位于计算机上的文件。它支持多种页面描述语言（PCL XL、KPD L 等）。该打印驱动程序可使您充分利用机器的功能。 使用该驱动程序创建 PDF 文件。	○
KX XPS DRIVER	该打印驱动程序支持微软公司开发的 XPS（XML 纸张规范）格式。	-
KPD L mini-driver/PCL mini-driver	此为支持 PCL 和 KPD L 的 Microsoft MiniDriver。该驱动程序对可与其共同使用的机器功能和选购功能有所限制。	-
FAX Driver	可将由计算机软件应用程序创建的文档经由本机作为传真发送。	-
Kyocera TWAIN Driver	该驱动程序可使用兼容 TWAIN 的软件应用程序在机器上进行扫描。	○
Kyocera WIA Driver	WIA（Windows Imaging Acquisition）是一种可使图像处理设备（如扫描仪）和图像处理软件进行相互通信的 Windows 功能。可使用兼容 WIA 的软件应用程序来获取图像，这在电脑上未安装兼容 TWAIN 的软件应用程序时十分方便。	-
KYOCERA Net Viewer	该实用工具可通过网络监控机器。	-
状态监视器	该实用工具会监视打印机状态并提供实时报告功能。	○
KYOCERA Net Direct Print	可在没有启动 Adobe Acrobat/Reader 的情况下打印 PDF 文件。	-
FONT S	此为显示字体，可使机器的内置字体用于软件应用程序。	○



注

- 在 Windows 上安装时，必须通过具有管理员权限的用户登录 PC 进行安装。
- 只能在配备了传真功能的产品上使用传真功能。

在 Windows 中安装软件

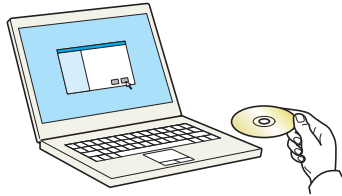
快速安装

下面以使用 [快速安装] 为例在 Windows 8.1 中安装软件。

有关自定义安装的详情，请参阅以下内容：

► [自定义安装 \(第 2-33 页\)](#)

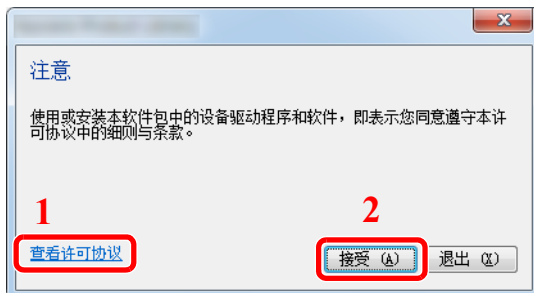
1 插入 DVD。



注

- 在 Windows 上安装时，必须通过具有管理员权限的用户登录 PC 进行安装。
- 如果显示“欢迎使用找到新硬件向导”对话框，则请选择 [取消]。
- 如果出现自动播放画面，则请单击 [Run setup.exe]。
- 如果出现用户帐号管理窗口，请单击 [是] ([允许])。

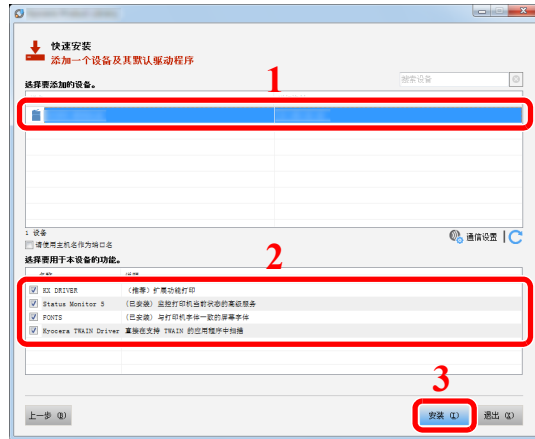
2 显示画面。



- 1 单击 [查看许可协议] 并阅读许可协议。
- 2 单击 [接受]。

3 选择 [快速安装]。

4 安装软件。




您还可选择 [请使用主机名作为端口名] 并设置使用标准 TCP / IP 端口的主机名。（无法使用 USB 连接。）

重要

如果 Wi-Fi 或 Wi-Fi Direct 启用，请务必指定用于对应端口名的 IP 地址。如果指定了主机名，则安装可能会失败。

注

- 如果机器未开启则无法检测到机器。如果计算机无法检测到机器，请检查并确认机器通过网络或 USB 连接至计算机且已开启，然后单击 （重新加载）。
- 如果出现 Windows 安全窗口，请单击 [始终安装此驱动程序软件]。

5 完成安装。



出现“您的软件已准备就绪”时，您可以使用软件。要打印测试页，请单击“打印测试页”复选框，然后选择机器。

单击 [完成] 以退出向导。

如果出现系统重启信息，请根据画面提示重新启动计算机。此时打印驱动程序安装完成。

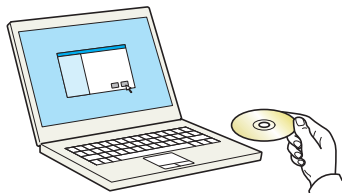
如果您正在安装 TWAIN 驱动程序，请继续进行配置：

➔ [设定 TWAIN 驱动程序 \(第 2-40 页\)](#)

自定义安装

下面以使用 [自定义安装] 为例在 Windows 8.1 中安装软件。

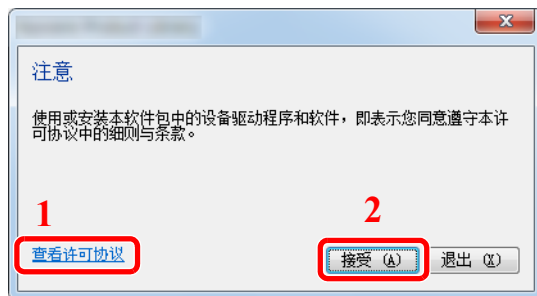
1 插入 DVD。



注

- 在 Windows 上安装时，必须通过具有管理员权限的用户登录 PC 进行安装。
- 如果显示“欢迎使用找到新硬件向导”对话框，则请选择 [取消]。
- 如果出现自动播放画面，则请单击 [Run setup.exe]。
- 如果出现用户帐号管理窗口，请单击 [是] ([允许])。

2 显示画面。

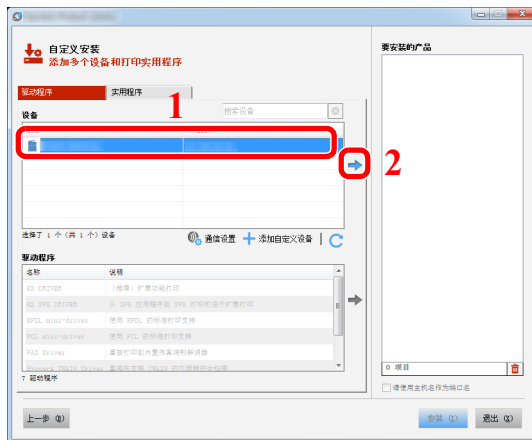


- 1 单击 [查看许可协议] 并阅读许可协议。
- 2 单击 [接受]。

3 选择 [自定义安装]。

4 安装软件。


1 选择要安装的设备。



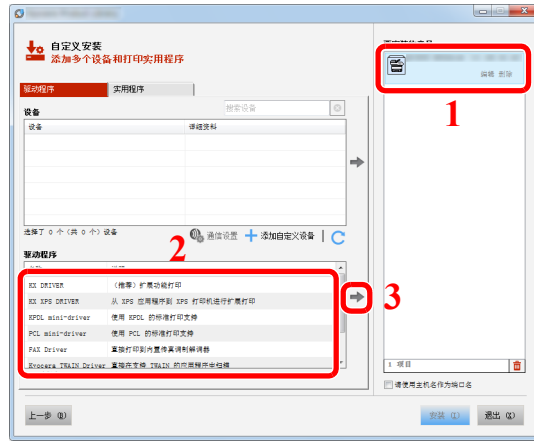
重要

如果 Wi-Fi 或 Wi-Fi Direct 启用，请务必指定用于对应端口名的 IP 地址。如果指定了主机名，则安装可能会失败。

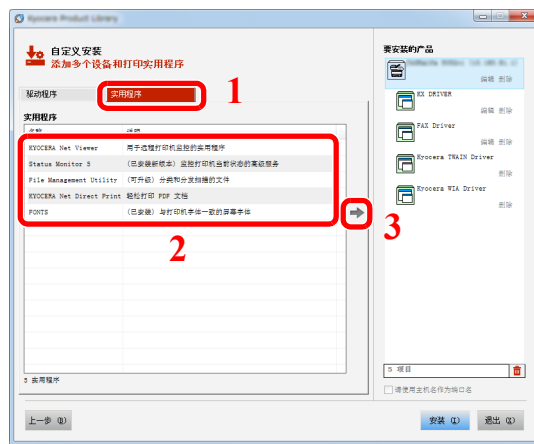
注

- 如果机器未开启则无法检测到机器。如果计算机无法检测到机器，请检查并确认机器通过网络或 USB 连接至计算机且已开启，然后单击 （重新加载）。
- 如果未显示所需的设备，请选择 [添加自定义设备] 以直接选择设备。

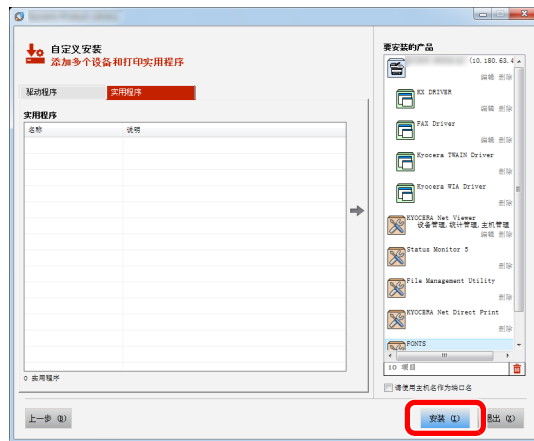
2 选择要安装的驱动程序。



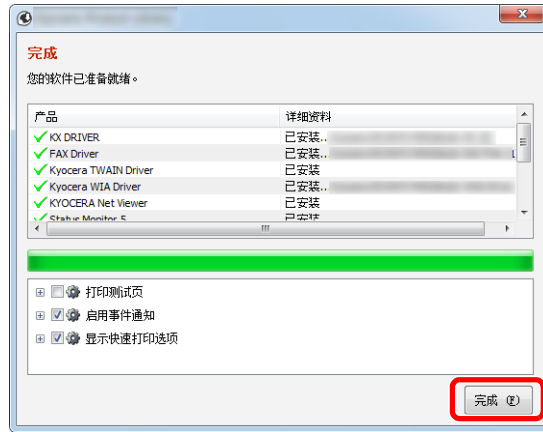
3 单击 [实用程序] 标签，然后选择要安装的应用程序。



4 单击 [安装]。



5 完成安装。



出现“您的软件已准备就绪”时，您可以使用软件。要打印测试页，请单击“打印测试页”复选框，然后选择机器。

单击 [完成] 以退出向导。

如果出现系统重启信息，请根据画面提示重新启动计算机。此时打印驱动程序安装完成。

如果您正在安装 TWAIN 驱动程序，请继续进行配置：

➔ [设定 TWAIN 驱动程序 \(第 2-40 页\)](#)

卸载软件

请执行以下操作步骤以从您的计算机删除软件。



注

在 Windows 上卸载时，必须通过具有管理员权限的用户登录 PC 进行安装。

1 显示画面。

单击超级按钮中的 [搜索]，然后在搜索框中输入“卸载 Kyocera Product Library”。在搜索列表中选择 [卸载 Kyocera Product Library]。



注

在 Windows 7 中，单击 Windows 中的 [开始] 按钮，然后依次选择 [所有程序]、[Kyocera] 和 [卸载 Kyocera Product Library] 显示卸载向导。

2 卸载软件。

勾选要删除软件的复选框。



3 完成卸载。

如果出现系统重启信息，请根据画面提示重新启动计算机。至此结束软件卸载步骤。



注

您也可使用产品资料卸载软件。

在产品资料画面中，单击 [卸载]，然后按照显示屏上的说明卸载软件。

在 Mac 计算机中安装软件

可通过 Mac 计算机使用本机的打印功能。

注

- 在 Mac OS 上安装时，必须通过具有管理员权限的用户登录 PC 进行安装。
- 从 Macintosh 计算机打印时，请将机器的仿真语言设定为 [KPDL] 或 [KPDL（自动）]。

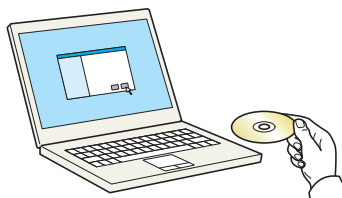
▶ [打印机 \(第 8-33 页\)](#)

- 如果通过 Bonjour 连接，请在机器的网络设定中启用 Bonjour。

▶ [Bonjour \(第 8-12 页\)](#)

- 在验证画面中，输入用来登录操作系统的名称和密码。
- 通过 AirPrint 进行打印时，您并不一定要安装软件。

1 插入 DVD。



双击 [Kyocera] 图标。

2 显示画面。



视您的 Mac 操作系统版本而定，双击 [Kyocera OS X x.x]。

3 安装打印驱动程序。



根据安装软件中的说明安装打印驱动程序。

此时打印驱动程序安装完成。

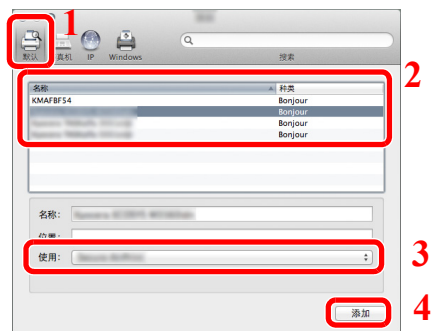
如果使用了 USB 连接，则会自动识别和连接机器。如果使用了 IP 连接，则需要进行以下设定。

4 配置打印机。

- 1 打开系统偏好设置，然后添加打印机。



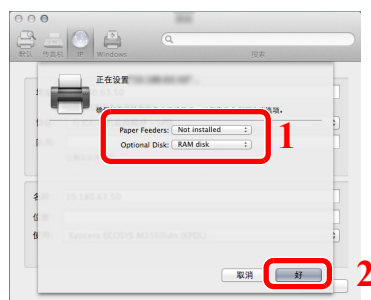
- 2 选择 [默认] 并单击“名称”中显示的项目，然后选择“使用”中的驱动程序。



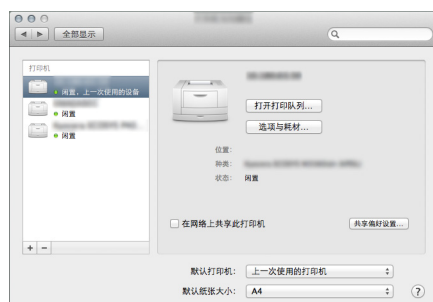
注

使用 IP 连接时，单击 IP 图标进行 IP 连接，然后输入主机名称或 IP 地址。在“地址”中输入的数字将自动显示在“名称”中。请按照需要进行修改。

- 3 选择可用于机器的选项。



- 4 选择的机器会被添加。



设定 TWAIN 驱动程序

将本机登录至 TWAIN 驱动程序。以 Windows 8.1 界面为例进行说明。

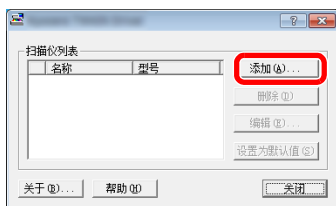
1 显示画面。

- 1 单击超级按钮中的 [搜索]，然后在搜索框中输入“TWAIN 驱动程序设定”。在搜索列表中选择 [TWAIN 驱动程序设定]。



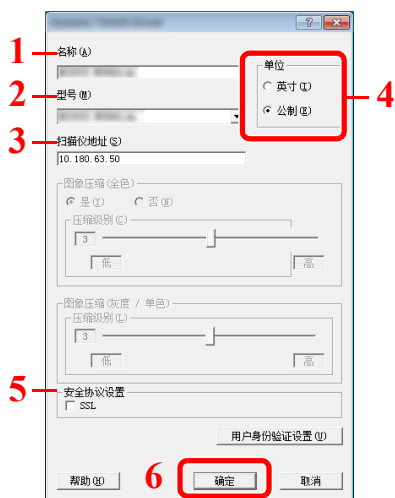
在 Windows 7 中，在 Windows 上选择 [开始] 按钮，然后依次选择 [所有程序]、[Kyocera] 和 [TWAIN 驱动程序设定]。会出现 TWAIN 驱动程序画面。

- 2 单击 [添加]。



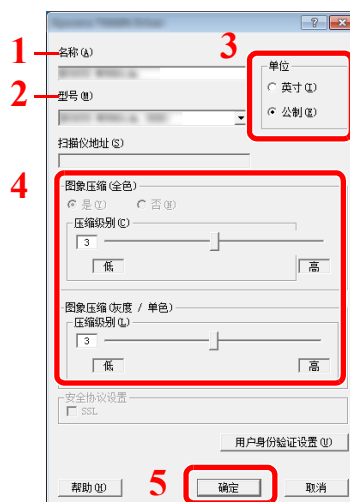
2 配置 TWAIN 驱动程序。

(网络)



- 1 输入本机名称。
- 2 从列表中选择本机。
- 3 输入本机的 IP 地址或主机名。
- 4 设定度量单位。
- 5 使用 SSL 时，请勾选 SSL 旁的复选框。
- 6 单击 [确定]。

(USB)

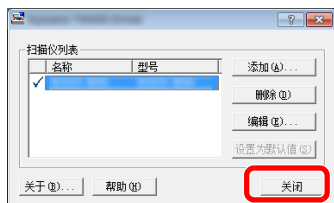


- 1 输入本机名称。
- 2 从列表中选择本机。
- 3 设定度量单位。
- 4 设定压缩级别。
- 5 单击 [确定]。



如果本机的 IP 地址或主机名未知，请联系管理员。

3 完成登录。



注

单击 [删除] 可删除已添加的机器。单击 [编辑] 可更改名称。

设定 WIA 驱动程序

将本机登录至 WIA 驱动程序。以 Windows 8.1 界面为例进行说明。

1 显示画面。

- 1 单击超级按钮中的 [搜索]，然后在搜索框中输入“查看扫描仪和照相机”。在搜索列表中选择 [查看扫描仪和照相机] 显示扫描仪和照相机画面。



在 Windows 7 中，单击 Windows 中的 [开始]按钮，然后进入 [程序和文件搜索] 中的 [扫描仪]。单击搜索列表中的 [查看扫描仪和照相机] 显示扫描仪和照相机画面。

- 2 从 WIA 驱动程序中选择和本机相同的名称，然后单击[属性]。



2 配置 WIA 驱动程序。

(网络)



- 1 单击 [设置值] 选项卡。
- 2 输入本机 IP 地址或主机名。
- 3 使用 SSL 时，请勾选 SSL 旁的复选框。
- 4 设定度量单位。
- 5 单击 [确定]。

(USB)



- 1 单击 [设置值] 选项卡。
- 2 设定压缩级别。
- 3 设定度量单位。
- 4 单击 [确定]。

检查计数

检查打印和扫描页数。

- 1 显示画面。**
[系统菜单 / 计数] 键 > [▲][▼] 键 > [计数] > [确定] 键
- 2 检查计数。**
选择您想要检查的项目，然后选择 [确定] 键。

管理员的附加操作

除本章介绍的信息之外，本机管理员还应检查对以下项目，并按照需要配置设定。

将文档发送至 PC

发送至共享文件夹（发送至文件夹（SMB））

要发送已加载的文档至计算机时，需在计算机上创建用以接收文档的共享文件夹。

➔ [将文件发送至 PC 上共享文件夹的准备工作 \(第 3-8 页\)](#)

用电子邮件发送扫描图像（作为电子邮件发送）

您可以将已扫描的原稿图像作为电子邮件附件发送。

➔ [电子邮件设定 \(第 2-51 页\)](#)

增强安全性

出厂时本机中保存了两个分别具有机器管理员权限和管理员权限的初始用户。以该用户登录本机可配置所有设定；但用户应更改登录用户名和密码。

此外，本机配备用户验证功能。管理员可对该功能进行配置，仅让具有注册登录名和密码的用户使用本机。

➔ [用户验证和帐户（用户登录、部门管理）\(第 9-1 页\)](#)

我希望...	功能	参考页
限制本机的用户。	用户登录	第 9-2 页
	面板自动复位	第 8-26 页
	ID 卡设定*1	第 9-20 页
限制可使用的基本功能。	群组验证设定	第 9-15 页
防止存储在本机上的数据外泄。	PDF 加密功能	第 6-26 页
保护数据发送安全，防止数据拦截和窃取。	IPP over SSL	第 8-14 页
	HTTPS	第 8-14 页
	LDAP 安全	请参阅 Command Center RX User Guide 。
	SMTP 安全	请参阅 Command Center RX User Guide 。
	POP3 安全	请参阅 Command Center RX User Guide 。
	FTP 加密传送	第 6-29 页
	IPSec	第 8-12 页
SNMPv3	第 8-12 页	

*1 需要选购件卡验证组件。

Command Center RX（命令中心）

如果本机已连接至网络，则可通过 Command Center RX（命令中心）配置各种设定。

本章介绍了访问 Command Center RX（命令中心）及更改安全设定和主机名的方法。

► Command Center RX User Guide



注

要想访问 Command Center RX（命令中心）页面的所有功能，请输入用户名和密码，然后单击 [登录]。输入预先定义的管理员密码，用户即可访问文件夹、地址簿和导航菜单上的设定等所有页面。具有管理员权限的初始用户的出厂默认设定如下所示。（区分大小写字母（注意大小写））。

登录用户名： **Admin**

登录密码： **Admin**

管理员和一般用户可在 Command Center RX（命令中心）中配置的设定如下。

设定	说明	管理员	一般用户
设备信息	可检查本机的结构。	<input type="radio"/>	<input type="radio"/>
作业状态	显示打印和扫描作业、存储作业、预约作业及作业日志历史记录等所有设备信息。	<input type="radio"/>	<input type="radio"/>
文件夹	配置与作业文件夹的设定。	<input type="radio"/>	-
地址簿	创建、编辑或删除地址或地址群组。	<input type="radio"/>	<input type="radio"/> *1
设备设定	配置机器的高级设定。	<input type="radio"/>	-
功能设定	配置高级功能设定。	<input type="radio"/>	-
网络设定	配置网络高级设定。	<input type="radio"/>	-
安全设定	配置安全高级设定。	<input type="radio"/>	-
管理设定	配置高级管理设定。	<input type="radio"/>	-

*1 基于用户许可权限，已登录用户可能无法进行部分设定。



注

- 传真功能仅适用于安装有传真功能的产品。
- 此处忽略了有关传真设定的信息。

► 传真操作手册

访问Command Center RX（命令中心）

1 显示画面。

1 启动网页浏览器。

2 在地址栏中输入本机的 IP 地址或主机名。

按照以下顺序单击以查看机器的 IP 地址和主机名。

[系统菜单 / 计数] 键 > [▲][▼] 键 > [报告] > [确定] 键 > [▲][▼] 键 > [报告打印] > [确定] 键 > [▲][▼] 键 > [状态页] > [确定] 键 > [是]

例如：https://192.168.48.21/（IP 地址）

https://MFP001（如果主机名为“MFP001”）



网页将显示有关本机和 Command Center RX（命令中心）的基本信息以及它们的当前状态。



注

如果显示画面“该网站的安全证书存在问题。”，请配置证书。

➔ **Command Center RX User Guide**

您还可以在不配置证书的情况下继续操作。

2 配置功能。

从画面左侧的导航条中选择一个类别。



注

要想访问 Command Center RX（命令中心）页面的所有功能，请输入用户名和密码，然后单击 [登录]。输入预先定义的管理员密码，用户即可访问文件夹、地址簿和导航菜单上的设定等所有页面。具有管理员权限的初始用户的出厂默认设定如下所示。（区分大小写字母（注意大小写））。

登录用户名：**Admin**

登录密码：**Admin**

更改安全设定

1 显示画面。

- 1 启动网页浏览器。
- 2 在地址栏中输入本机的 IP 地址或主机名。

按照以下顺序单击以查看机器的 IP 地址和主机名。

[系统菜单 / 计数] 键 > [▲][▼] 键 > [报告] > [确定] 键 > [▲][▼] 键 > [报告打印] > [确定] 键 > [▲][▼] 键 > [状态页] > [确定] 键 > [是]

- 3 以具有管理员权限的身份登录。



具有管理员权限的初始用户的出厂默认设定如下所示。（区分大小写字母（注意大小写））。

登录用户名: Admin

登录密码: Admin

- 4 单击 [安全设定]。

2 配置安全设定。

从 [安全设定] 菜单中选择希望配置的设置。



注

有关证书的详细设定，请参阅以下内容：

➔ [Command Center RX User Guide](#)

更改设备信息

1 显示画面。

- 1 启动网页浏览器。
- 2 在地址栏中输入本机的 IP 地址或主机名。

按照以下顺序单击以查看机器的 IP 地址和主机名。

[系统菜单 / 计数] 键 > [▲][▼] 键 > [报告] > [确定] 键 > [▲][▼] 键 > [报告打印] > [确定] 键 > [▲][▼] 键 > [状态页] > [确定] 键 > [是]

- 3 以具有管理员权限的身份登录。



具有管理员权限的初始用户的出厂默认设定如下所示。(区分大小写字母 (注意大小写))。

登录用户名: Admin

登录密码: Admin

- 4 在 [设备设定] 菜单中单击 [系统]。



2 指定主机名。

输入设备信息，然后按 [提交]。

重要

更改设定后，请重新启动网络或关闭机器再开启。

要重新启动网络，请单击 [管理设定] 菜单中的 [复位]，然后再单击“重启”中的 [重新启动网络]。

电子邮件设定

通过配置 SMTP 设定，可以将机器扫描的图像作为电子邮件附件发送，并在作业完成后发送电子邮件通知。

要使用此功能，则必须使用 SMTP 协议将本机连接至一台邮件服务器。

同时请配置以下项目。

- SMTP 设定
项目：“SMTP”中的“SMTP 协议”和“SMTP 服务器名称”
- 机器发送电子邮件时的发送人地址
项目：“电子邮件发送设定”中的“发送人地址”
- 限制电子邮件大小的设定
项目：“电子邮件发送设定”中的“电子邮件大小限制”

以下内容将介绍有关指定 SMTP 设定的步骤。

1 显示画面。

显示 SMTP 协议画面。

1 启动网页浏览器。

2 在地址栏中输入本机的 IP 地址或主机名。

按照以下顺序单击以查看机器的 IP 地址和主机名。

[系统菜单 / 计数] 键 > [▲][▼] 键 > [报告] > [确定] 键 > [▲][▼] 键 > [报告打印] > [确定] 键 > [▲][▼] 键 > [状态页] > [确定] 键 > [是]

3 以具有管理员权限的身份登录。

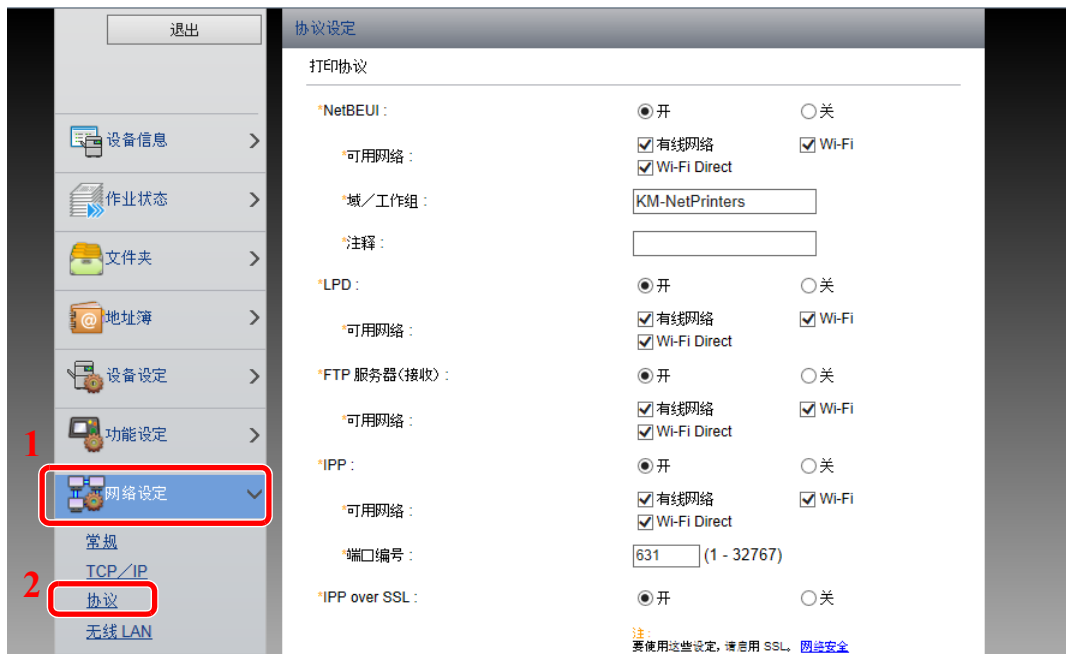


具有管理员权限的初始用户的出厂默认设定如下所示。（区分大小写字母（注意大小写））。

登录用户名: Admin

登录密码: Admin

4 在 [网络设定] 菜单中单击 [协议]。



2 配置设定。

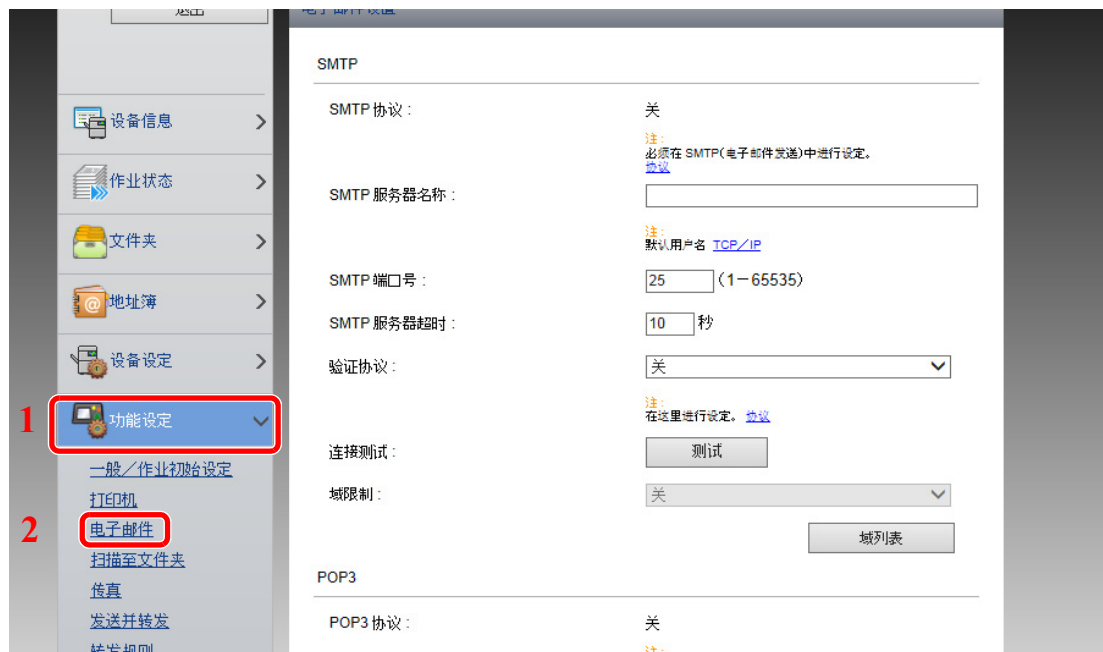
在“发送协议”中将“SMTP（电子邮件发送）”设定为 [开]。



3 显示画面。

显示电子邮件设定画面。

在 [功能设定] 菜单中单击 [电子邮件]。



4 配置设定。

输入“SMTP”和“电子邮件发送设定”项目。

设定	说明	
SMTP	设定从机器发送电子邮件。	
SMTP 协议	显示 SMTP 协议设定。检查“SMTP 协议”是否被设为 [开]。如果设定了 [关]，请单击 [协议]，然后将 SMTP 协议设为 [开]。	
SMTP 服务器名称*1	发送计算机的主机名或 IP 地址	
SMTP 端口号	指定 SMTP 使用的端口号。初始端口号为 25。	
SMTP 服务器超时	以秒为单位设定超时前等待的时间。	
验证协议	要使用 SMTP 验证功能，请输入用于验证的用户信息。	
SMTP 安全	设定 SMTP 安全。 在 [协议设定] 页面开启“SMTP (电子邮件发送)”中的“SMTP 安全”。	
连接测试	该测试可以在不发送邮件的情况下确认电子邮件功能是否可以在设定下工作。	
域限制	要限制域时，请单击 [域列表] 并输入已被许可或拒绝的地址域名。也可通过电子邮件地址指定域限制。	
POP3	当您仅启用机器的发送电子邮件功能时，不需要设定以下项目。当您希望启用机器的接收电子邮件功能时，请设定以下项目。 ▶ Command Center RX User Guide	
POP3 协议		
检查间隔		
现在运行一次		
域限制		
POP3 用户设定		
电子邮件发送设定	电子邮件大小限制	输入可以 Kb 为单位发送的电子邮件的最大大小。电子邮件大小大于该值时，将显示错误信息并取消电子邮件发送。已经设定 SMTP 服务器的电子邮件大小限制时，请使用此设定。否则，请输入数值 0 (零)，以启用与大小限制无关的电子邮件发送。
	发送人地址*1	指定机器发送电子邮件时的发送人地址 (例如，本机管理员)，这样回复或未发送报告将会被发送给该人员，而非本机。必须正确输入 SMTP 验证的发送人地址。发送人地址的最大长度为 128 个字符。
	签名	输入签名。签名为任意格式的文本，出现在邮件正文的末尾。通常用于机器的进一步识别。签名的最大长度为 512 个字符。
	功能初始值	在 [一般 / 作业初始设定] 页面更改功能初始设定。

*1 请务必输入以下项目。

5 单击 [提交]。

登录目的地

1 显示画面。

- 1 启动网页浏览器。
- 2 在地址栏中输入本机的 IP 地址或主机名。

按照以下顺序单击以查看机器的 IP 地址和主机名。

[系统菜单 / 计数] 键 > [▲][▼] 键 > [报告] > [确定] 键 > [▲][▼] 键 > [报告打印] > [确定] 键 > [▲][▼] 键 > [状态页] > [确定] 键 > [是]

- 3 以具有管理员权限的身份登录。

具有管理员权限的初始用户的出厂默认设定如下所示。（区分大小写字母（注意大小写））。



登录用户名： Admin

登录密码： Admin

- 4 在 [地址簿] 菜单中单击 [机器地址簿]。



- 5 单击 [添加]。

2 填充字段。

- 1 输入目的地信息。

输入希望登录的目的地信息。填充字段与通过操作面板登录时相同。

➔ [在地址簿中登录目的地 \(第 3-18 页\)](#)

- 2 单击 [提交]。

通过我们其他的产品传送数据

更换本机时，使用本机的该应用程序可轻松转移地址簿数据。

本章节介绍了在我们产品之间进行数据传送的步骤。

转移地址簿

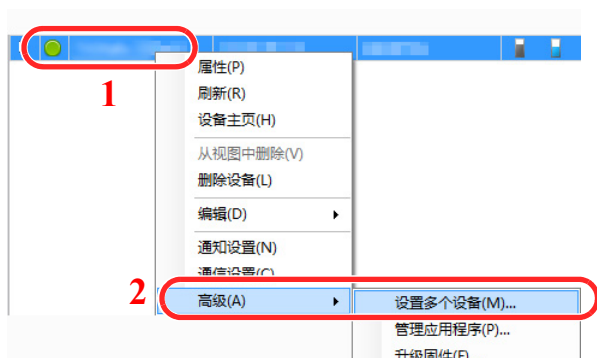
使用本机随附 DVD 中的 KYOCERA Net Viewer 即可备份或转移机器中登录的地址簿。

有关操作 KYOCERA Net Viewer 的详情，请参阅以下内容：

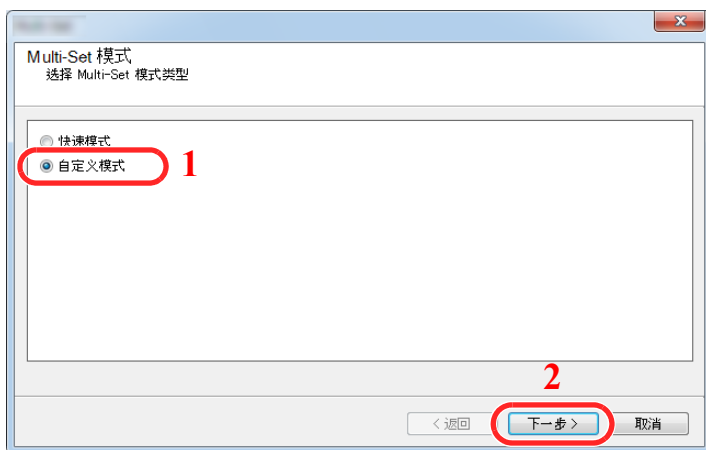
► KYOCERA Net Viewer User Guide

将地址簿数据备份至 PC

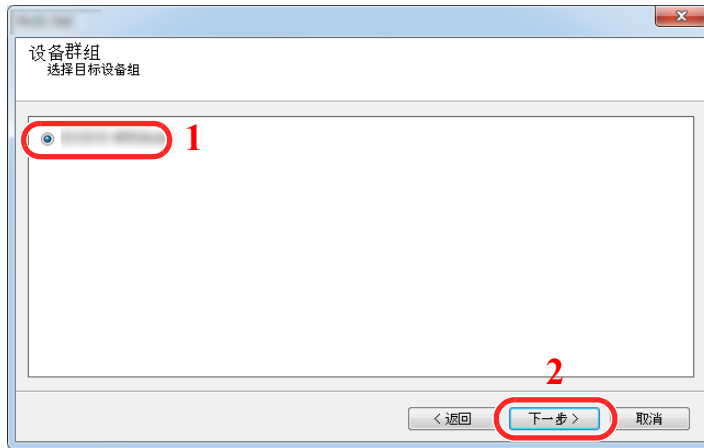
- 1 启动 KYOCERA Net Viewer。
- 2 创建备份。
 - 1 右击您希望备份地址簿的型号名称，并选择 [高级] - [设置多个设备]。



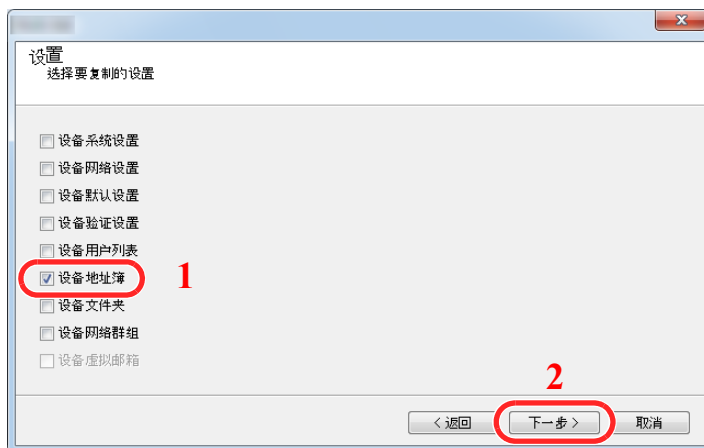
- 2 选择 [自定义模式] 并单击 [下一步]。



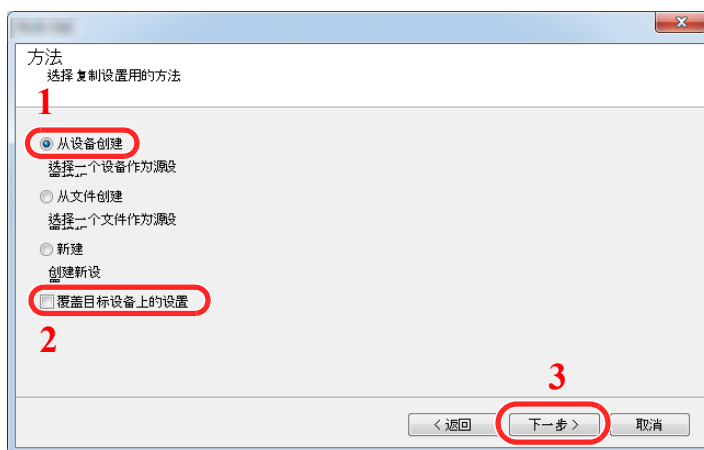
- 3 选择目的地设备组并单击 [下一步]。



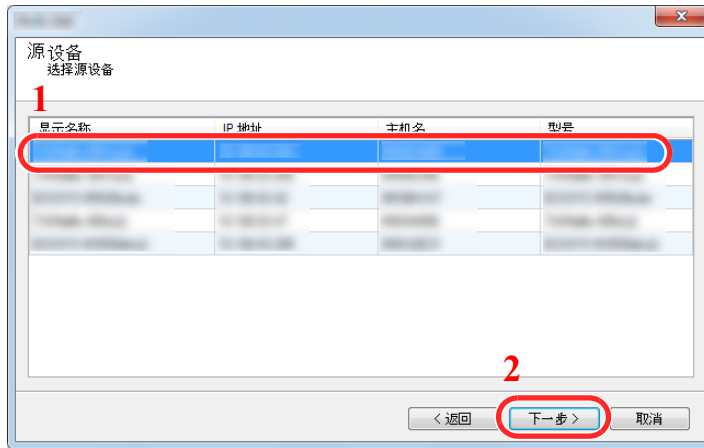
- 4 选择 [设备地址簿] 并单击 [下一步]。



- 5 选择 [从设备创建] 并取消勾选 [覆盖目标设备上的设置]，然后单击 [下一步]。



- 6 选择希望备份的型号，然后单击 [下一步]。



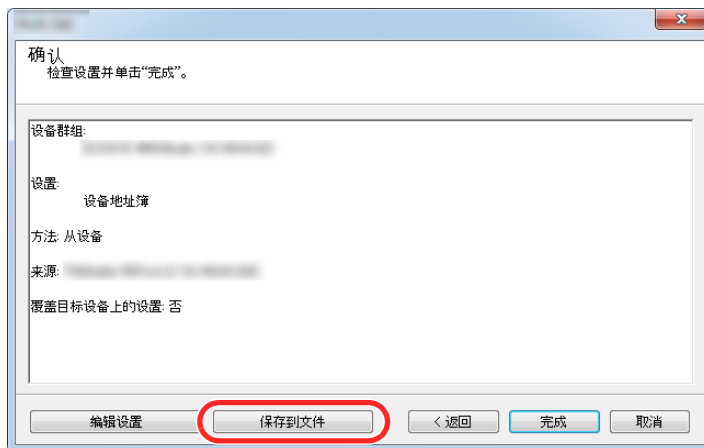
 注

显示“管理员登录”画面时，请输入“登录用户名”和“登录 密码”，然后单击 [确定]。初始设定如下所示（区分大小写字母（注意大小写）。）

登录用户名: **Admin**

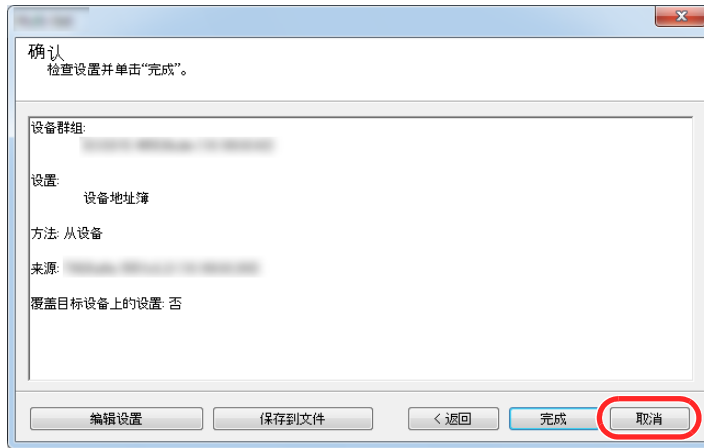
登录密码: **Admin**

- 7 单击 [保存到文件]。



- 8 指定文件保存位置，输入文件名，然后单击 [保存]。
关于“保存类型”，务必选择“XML 文件”。

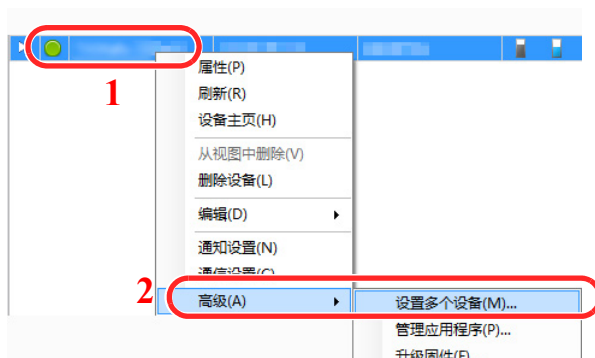
- 9 文件保存完成后，请单击 [取消] 关闭画面。



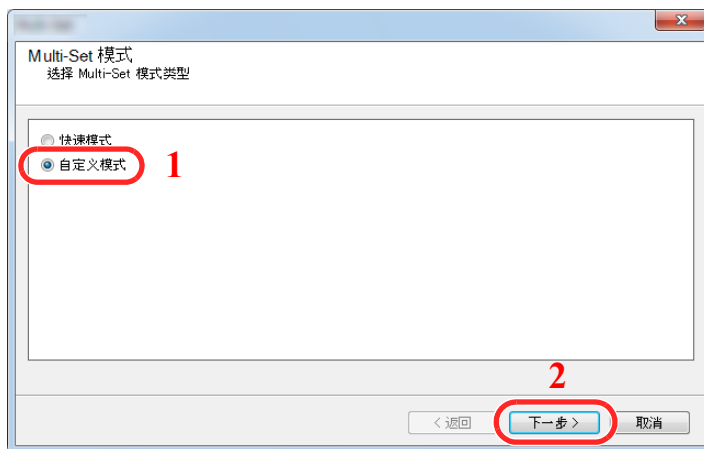
请注意：如果单击 [完成] 会将数据写入本机的地址簿。

将地址簿数据写入本机

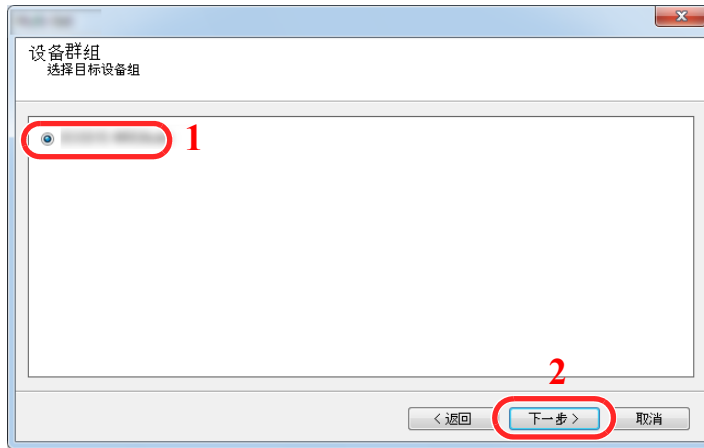
- 1 启动 KYOCERA Net Viewer。
- 2 加载地址簿数据。
 - 1 右击你希望用于接收地址簿的型号名号，并选择 [高级] - [设置多个设备]。



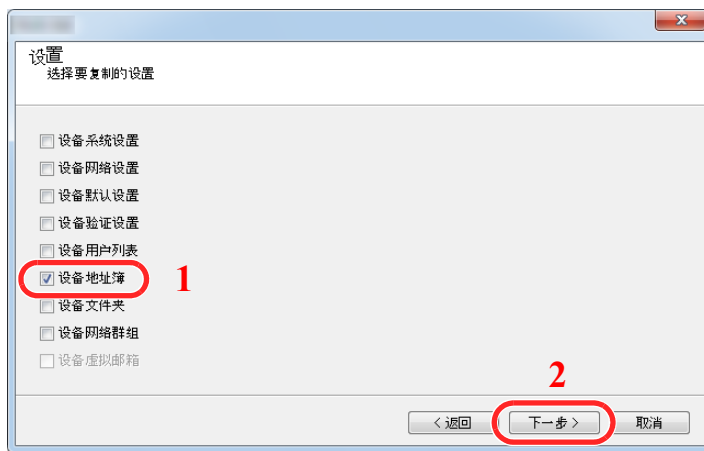
- 2 选择 [自定义模式] 并单击 [下一步]。



- 3 选择目的地设备组并单击 [下一步]。



- 4 选择 [设备地址簿] 并单击 [下一步]。

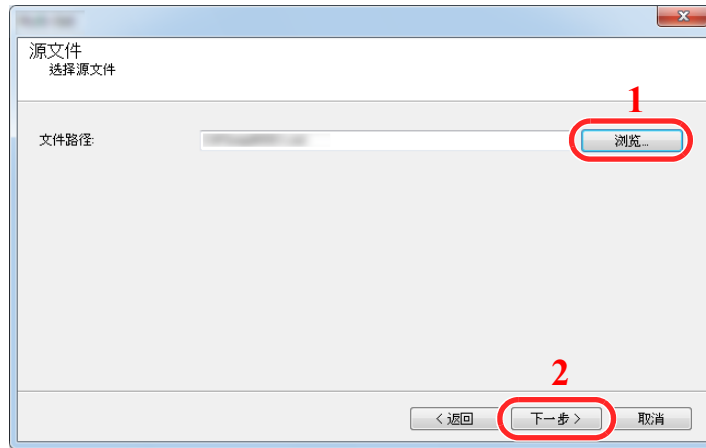


- 5 选择 [从文件创建] 并取消勾选 [覆盖目标设备上的设置]，然后单击 [下一步]。

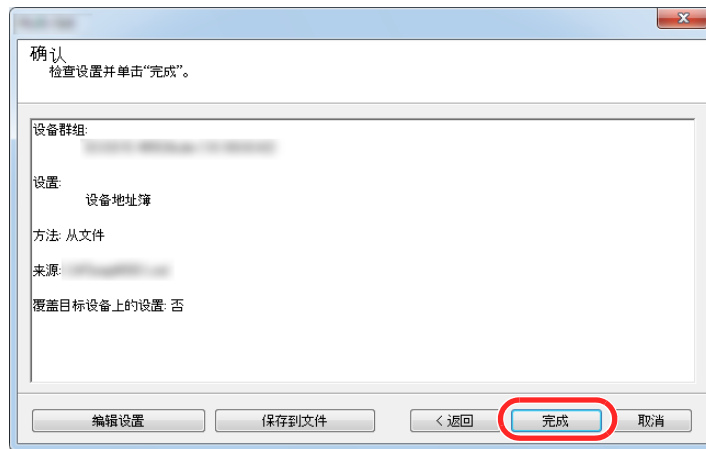


勾选 [覆盖目标设备上的设置] 复选框后将从条目编号 1 开始覆盖本机的地址簿。

- 单击 [浏览] 并选择备份地址簿文件，然后单击 [下一步]。



- 单击 [完成]。



地址簿数据写入过程开始。

- 写入过程完成后，请单击 [关闭]。

3 使用前的准备工作

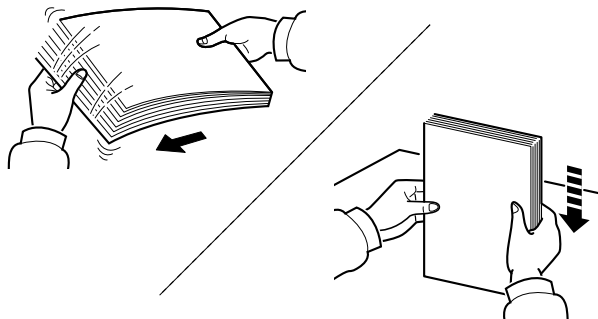
本章介绍以下操作。

装入纸张	3-2
装纸注意事项	3-2
选择供纸盒单元	3-3
装入纸盒	3-4
输出纸张时的注意事项	3-7
挡纸片	3-7
将文件发送至 PC 上共享文件夹的准备工作	3-8
记录电脑名称和完整电脑名称	3-8
记录用户名和域名	3-9
创建和记录共享文件夹	3-10
配置 Windows 防火墙	3-13
在地址簿中登录目的地	3-18
添加目的地（地址簿）	3-18
将目的地添加至单触键（单触键）	3-25

装入纸张

装纸注意事项

打开一包新纸时，请在装纸前按照如图所示步骤卷动纸张，使得它们稍微错开。



请翻动纸张，然后在平面上拍打。

同时请注意以下项目。

- 如果纸张卷曲或者折叠，请将其抚平，然后再装入纸盒。卷曲或者折叠的纸张可能会造成卡纸。
- 请避免将拆封的纸张暴露在高湿环境下，纸张受潮会造成复印故障。将纸张装入手送纸盘或纸盒后，请将剩余的纸张密封存放在包装袋中。
- 如果准备长时间不使用本机，请从纸盒中取出所有纸张并将其密封保存在纸张包装袋内，以免纸张受潮。

✓ 重要

要在使用过的纸张（已经打印过的纸张）上进行复印时，请勿使用装订或者固定在一起的纸张。否则可能会损坏本机或者造成图像效果不佳。

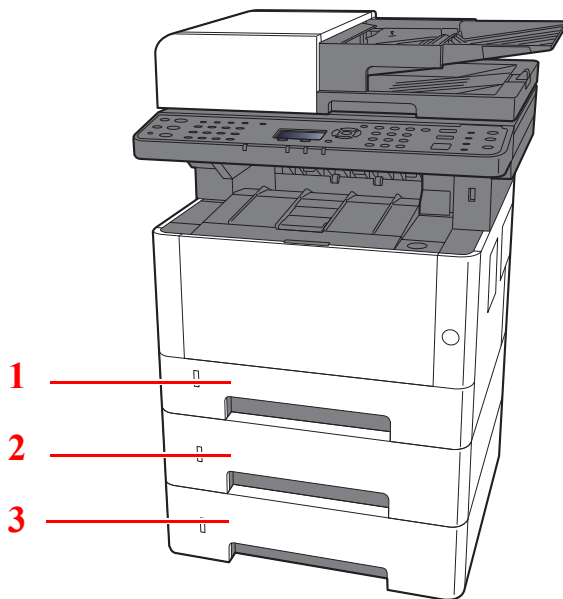
🔍 注

如果使用如公函信笺、打孔纸或印有公司标志或公司名称的预印纸等特殊纸张，请参阅以下内容：

➔ [纸张\(第 11-13 页\)](#)

选择供纸盒单元

根据纸张尺寸和类型选择供纸盒单元。



编号	名称	纸张尺寸	纸张类型	容量	页面
1	纸盒 1	A4、B5、A5-R、A5、A6、Legal、Oficio II、Letter、Executive、Statement、Folio、16 开、	普通纸、预印纸、铜版纸、再生纸、牛皮纸、粗糙纸、公函信笺、	250 张 (70 g/m ²)	第 3-4 页
2	纸盒 2	216 mm × 340 mm、B5(ISO)、自定义	彩色纸、打孔纸、厚纸、高级纸、		
3	纸盒 3		自定义 1 至 8		

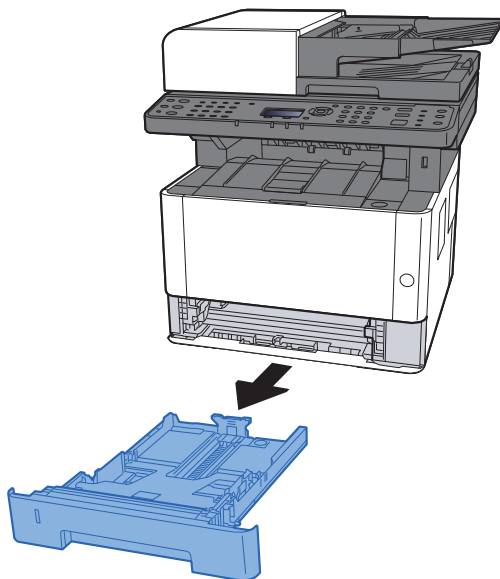
注

- 可容纳的纸张数量会因您的环境和纸张类型而异。
- 请勿使用喷墨打印机纸张或具有特殊表面涂层的纸张。（这种类型的纸张可能会导致卡纸或其他故障。）

装入纸盒

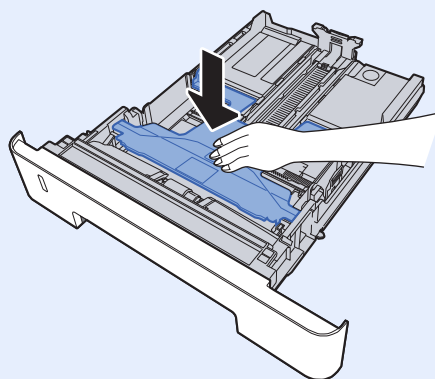
将纸张装入纸盒。此处以纸盒 1 为例介绍操作步骤。

- 1 将纸盒从机器中完全拉出。

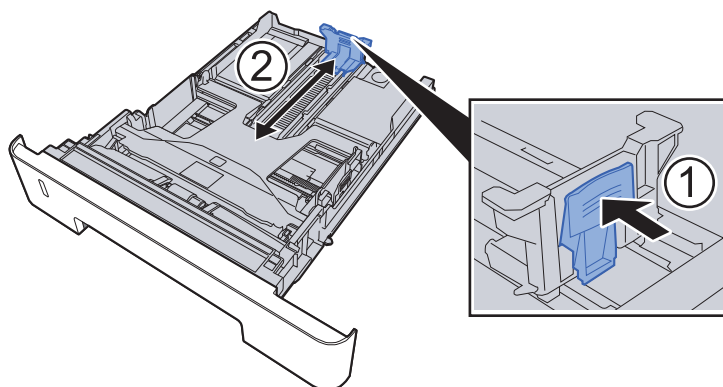


注

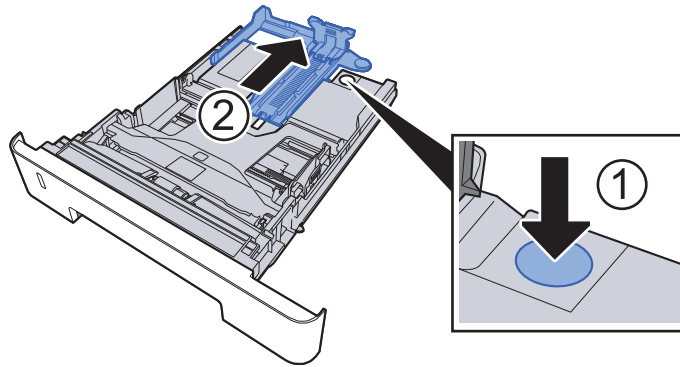
如果底板翘起，按下底板直至其锁定。



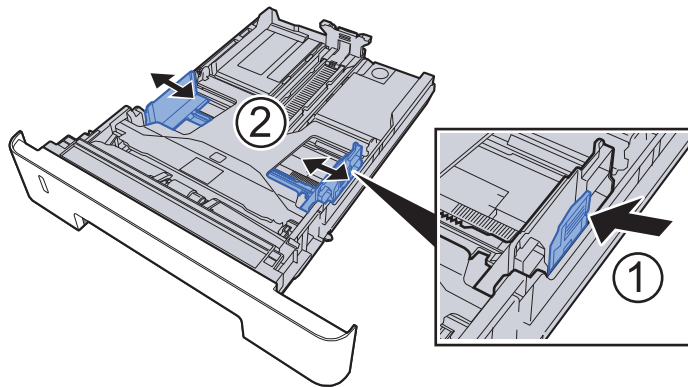
- 2 调节纸张长度导板，以使其符合所要求的纸张尺寸。



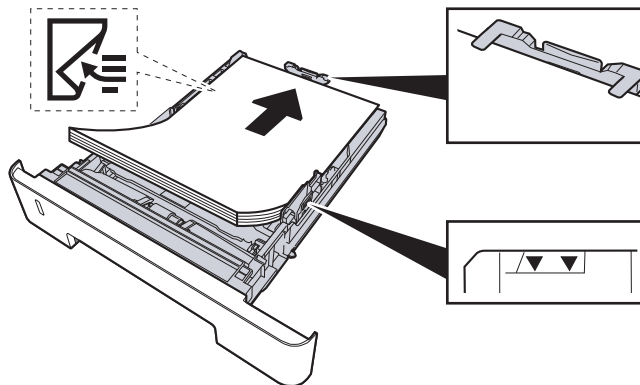
使用 Folio、Oficio II 或 Legal



3 调节位于纸盒左右两侧的纸张宽度导板的位置。



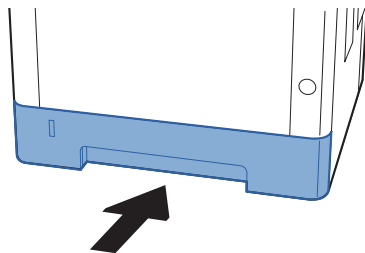
4 装纸。



✓ 重要

- 装纸时保持打印面朝下。
 - 从纸张包装袋中取出新的纸张后，请在将其装入手送纸盘前翻动纸张。
- ➔ [装纸注意事项 \(第 3-2 页\)](#)
- 装入纸张前，请确认纸张没有卷曲或折叠。卷曲或者折叠的纸张可能会造成卡纸。
 - 确保装入的纸张高度没有超过指示的最大高度（参阅上图）。
 - 装入纸张后如未调节纸张长度导板和纸张宽度导板，纸张可能会歪斜或被卡住。

5 轻轻地推入纸盒 1。

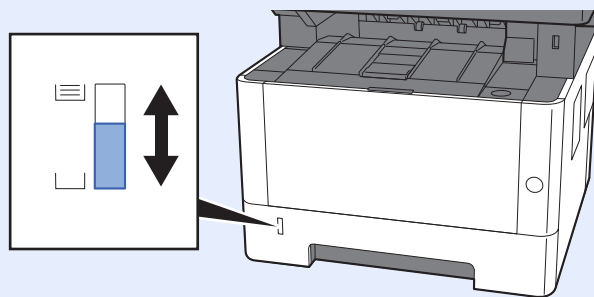


☑ 重要

将所有纸盒推入到底。任何一个纸盒未推入到底均有可能导致卡纸。

💡 注

纸盒正面左侧设有纸张余量显示窗，它可指示剩余的纸量。



6 显示画面。

[系统菜单 / 计数] 键 > [▲][▼] 键 > [一般设定] > [确定] 键 > [▲][▼] 键 > [原稿/纸张设置] > [确定] 键 > [▲][▼] 键 > [纸盒 1 (至 3) 设定] > [确定] 键

7 配置功能。

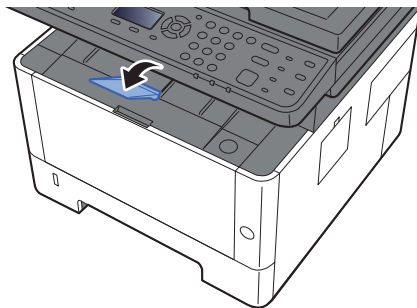
选择纸张尺寸和纸张类型。

➔ [纸盒 1 \(至 3\) 设定 \(第 8-21 页\)](#)

输出纸张时的注意事项

挡纸片

使用 A4/Letter 或更大尺寸的纸张时，请如图所示打开挡纸片。



将文件发送至 PC 上共享文件夹的准备工作

检查需要在机器上设定的信息，然后在计算机上创建接收文档的文件夹。以下说明内容以 Windows 8.1 画面为例。画面的详细内容会因 Windows 版本而异。



注

使用管理员权限登录至 Windows。

记录电脑名称和完整电脑名称

检查电脑名称和完整电脑名称

1 显示画面。

在 Windows 8.1 中，右击开始画面中的 [PC]，然后选择 [属性]。或者，右击 Windows 图标，然后选择 [系统]。



注

在 Windows 7 中，从 Windows 的 [开始] 按钮中选择 [电脑]，让后选择 [系统属性]。

在 Windows 10 中，右击 Windows 中的 [开始] 按钮，然后选择 [系统]。

2 检查计算机名。



检查电脑名称和完整电脑名称。

画面示例：

计算机名：PC001

计算机全名：PC001.abcdnet.com

记录用户名和域名

检查用于登录 Windows 的域名和用户名。

1 显示画面。

单击超级按钮中的 [搜索]，然后在搜索框中输入“命令提示符”。在搜索列表中选择 [命令提示符]。

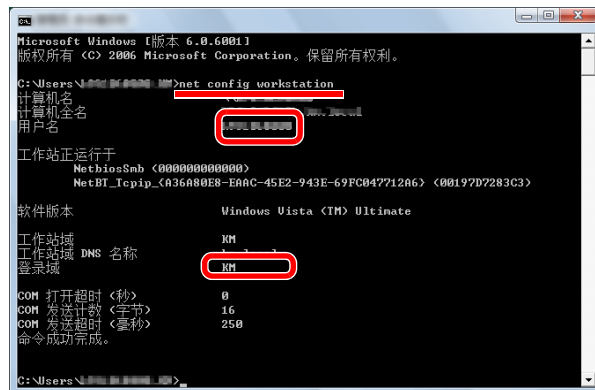
在 Windows 7 中，从 Windows [开始] 按钮选择 [所有程序]（或 [程序]）、[附件]，然后选择 [命令提示符]。

在 Windows 10 中，右击 Windows 中的 [开始] 按钮，然后选择 [命令提示符]。

此时会显示命令提示符窗口。

2 检查域名和用户名。

在命令提示符中输入“net config workstation”，然后按 [回车]。



```
Microsoft Windows [版本 6.0.6001]
版权所有 (c) 2006 Microsoft Corporation。保留所有权利。

C:\Users\james.smith>net config workstation

计算机名
计算机全名
用户名

工作站正运行于
NetbiosSmb (000000000000)
NetBI_Tcpip_{A36A80E8-EAAC-45E2-943E-69FC047712A6} {00197D7283C3}

软件版本
Windows Vista (TM) Ultimate

工作站域
工作站 DNS 名称
登录域
JM
JM

COM 打开超时 <秒>
COM 发送计数 <字节>
COM 发送超时 <毫秒>
0
16
250

命令成功完成。

C:\Users\james.smith>
```

检查用户名和域名。

画面示例：

用户名：james.smith

域名： ABCDNET

创建和记录共享文件夹

创建一个共享文件夹以接收目的地计算机上的文件。



如果系统属性中已有工作组，请配置以下设定以限制指定用户或组访问文件夹。

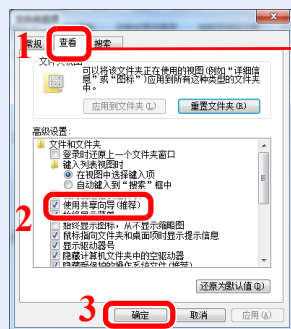
- 1 选择桌面上的 [设定]，然后依次选择 [控制面板]、[外观和主题] 及 [文件夹选项]。



在 Windows 7 中，从 Windows [开始] 菜单中选择 [控制面板]、[外观和主题]，然后选择 [文件夹选项]。

在 Windows 10 中，请在 File Explorer 中打开一个窗口，然后选择 [查看]、[选项] 以及 [文件夹选项]。

- 2



确保选择 [查看] 标签。

在“高级设定”中取消勾选 [使用共享向导（推荐）]。

- 1 创建文件夹。

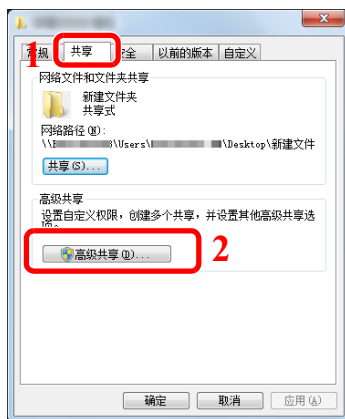
在您的计算机上创建文件夹。

例如，在桌面上创建一个名称为“scannerdata”的文件夹。

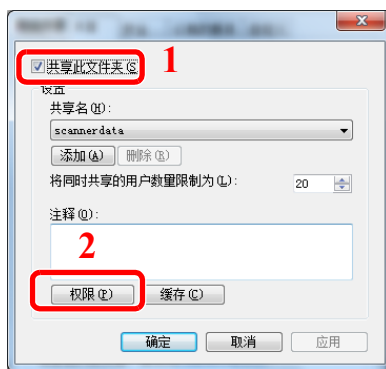


2 配置许可设定。

- 1 右击“scannerdata”文件夹，选择 [属性] 并单击 [共享] 和 [高级共享]。

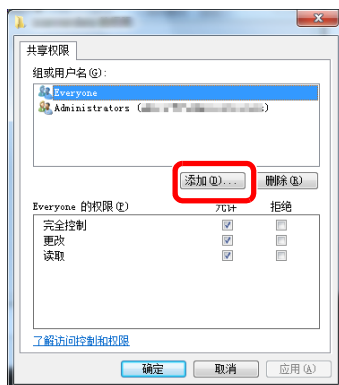


- 2 选择 [共享此文件夹] 复选框并单击 [权限] 按钮。



- 3 记录 [共享名]。

- 4 单击 [添加] 按钮。



5 指定所在地区。



- 1 如果您在页面上记录的计算机名和域名相同：
如果“查找位置”中未显示该电脑名称，请单击 [位置] 按钮，选择该电脑名称，并单击 [确定] 按钮。

例如：PC001

如果您在页面上记录的计算机名和域名不同：

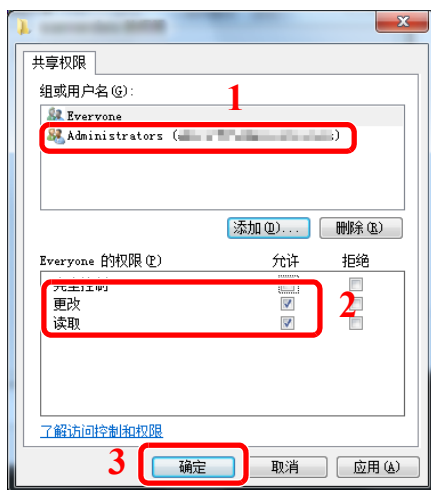
如果“从此位置”中未显示您所记录的完整电脑名称第一个点 (.) 后的文字，请单击 [位置] 按钮，选择点 (.) 后的文字，然后单击 [确定] 按钮。

例如：abcdnet.com

➔ [记录用户名和域名 \(第 3-9 页\)](#)

- 2 在文本框中输入您在页面上记录的用户名，并单击 [确定] 按钮。
还可以通过单击 [高级] 按钮并选择用户来制定用户名。

6 设定所选用户的访问权限。



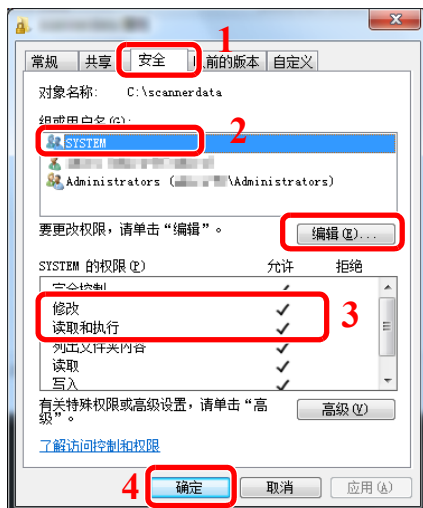
- 1 选择您所输入的用户。
- 2 勾选“更改”和“读取”的 [允许] 复选框。
- 3 按 [确定]。

 注

选择“Everyone”则网络上的每个用户都具有共享权限。为增强安全性，建议您选择“Everyone”并取消对“读取”[允许]权限的勾选。

- 7 在“高级共享”画面中单击 [确定] 按钮以关闭画面。

8 检查 [安全] 标签中设定的详情。



- 1 选择 [安全] 标签。
- 2 选择您所输入的用户。
如果用户没有出现在“组或用户名”中，请单击 [编辑] 按钮以类似于“配置许可设定”的方式添加用户。
- 3 确认勾选“修改”和“读取和执行”权限的 [允许] 复选框。
- 4 单击 [确定] 按钮。

配置 Windows 防火墙

允许共享文件和打印机并设定用于 SMB 传送的端口。

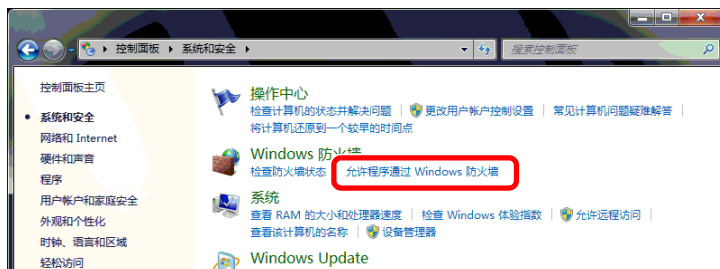


注

使用管理员权限登录至 Windows。

1 检查文件和打印机共享。

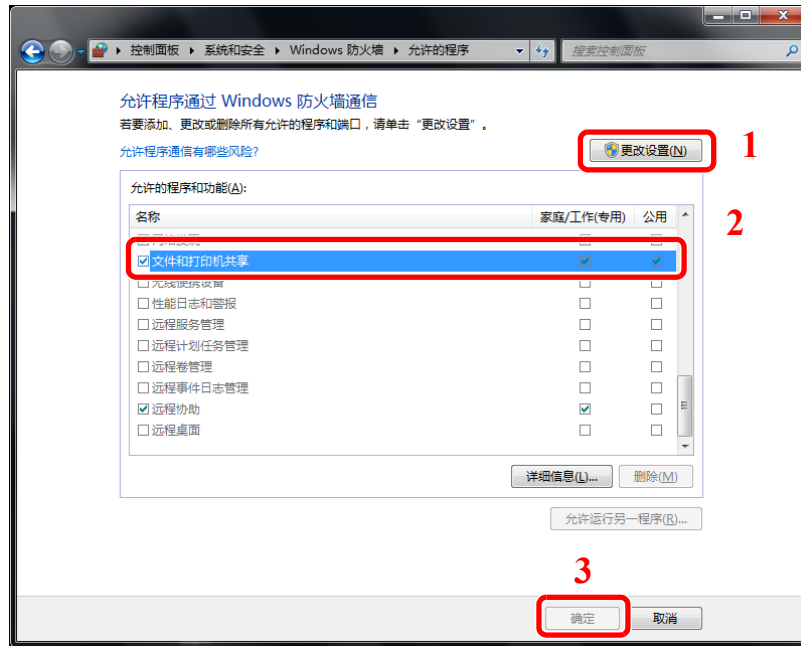
- 1 在桌面上依次单击 [设定]、[控制面板]、[系统和安全] 及 [Windows 防火墙]。



注

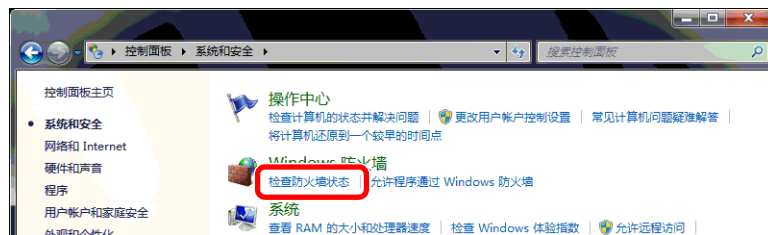
如果出现用户帐户控制对话框，请单击 [继续] 按钮。

2 选择 [文件和打印机共享] 复选框。

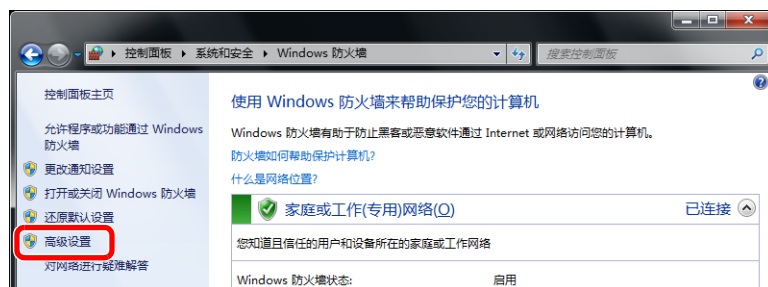


2 添加端口。

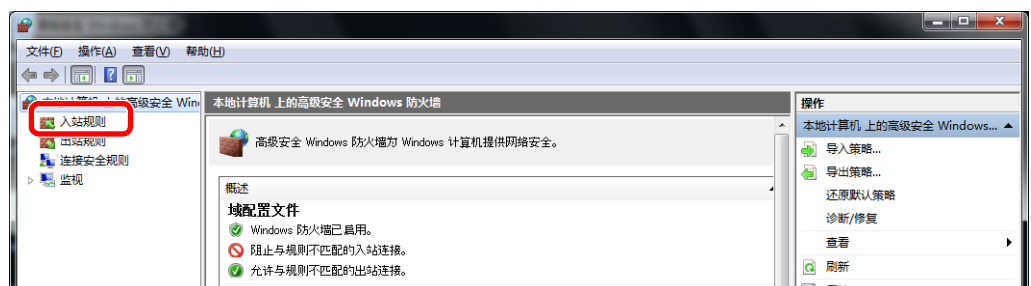
1 在桌面上依次单击 [设定]、[控制面板]、[系统和安全] 及 [检查防火墙状态]。



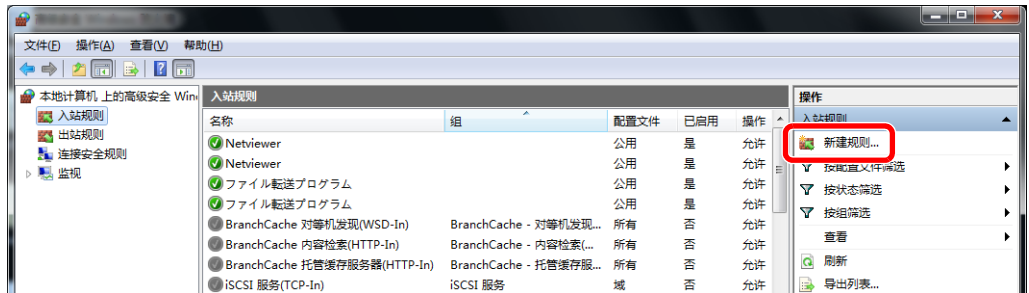
2 选择 [高级设置]。



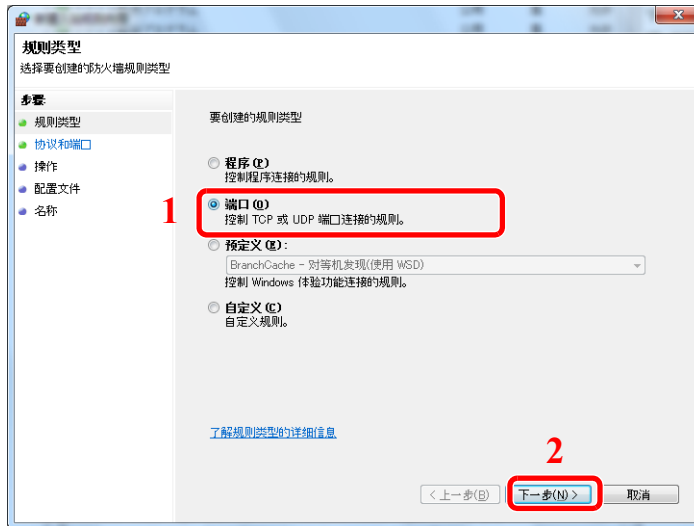
3 选择 [入站规则]。



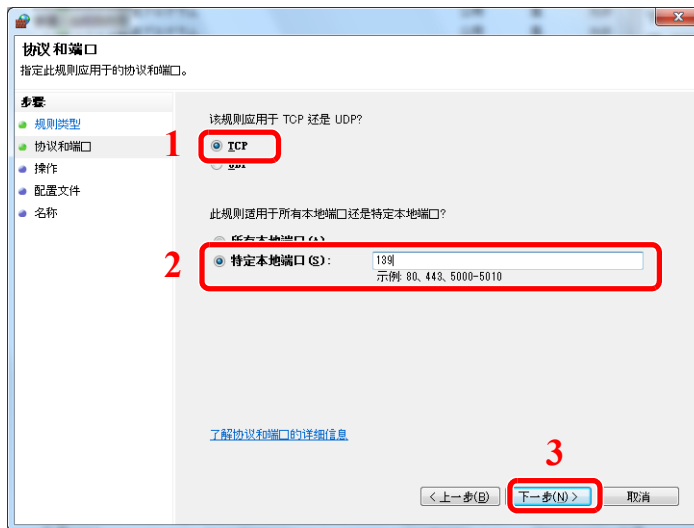
4 选择 [新建规则]。



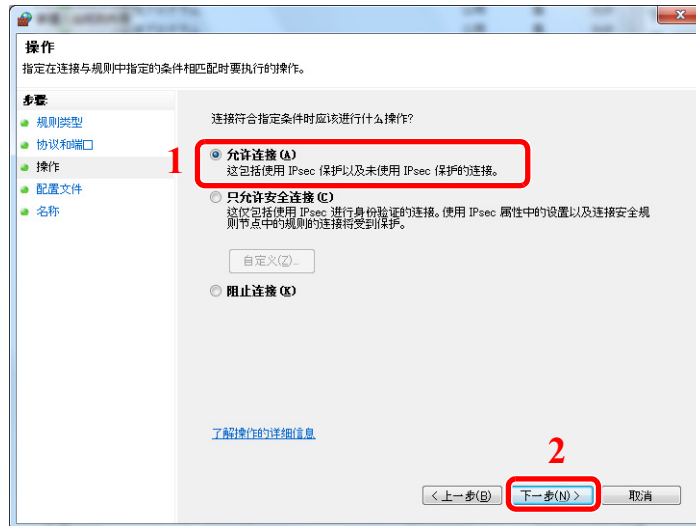
5 选择 [端口]。



6 选择 [TCP] 作为应用规则的端口。然后选择 [特定本地端口] 并输入“445”，单击 [下一步]。



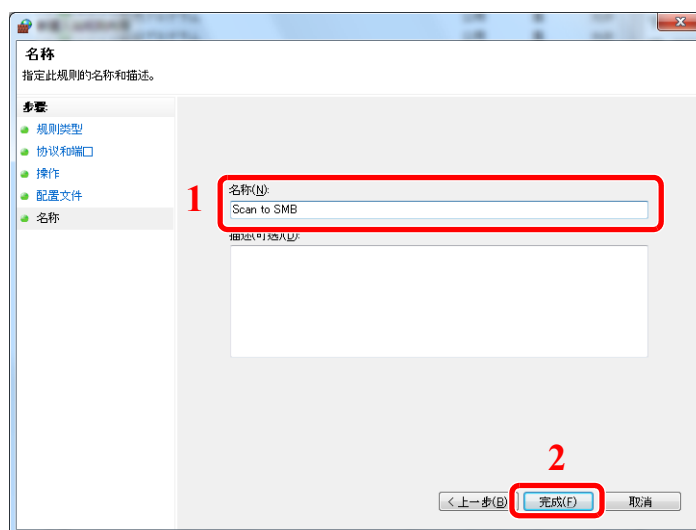
7 选择 [允许连接] 并单击 [下一步] 按钮。



8 确保选择所有复选框并单击 [下一步] 按钮。



9 在“名称”中输入“Scan to SMB”并单击 [完成]。



在 Windows 7 中

- 1 从 Windows [开始] 菜单中选择 [控制面板]、[系统和安全]，然后选择 [允许程序通过 Windows 防火墙]。
如果出现用户帐户控制对话框，请单击 [继续] 按钮。
- 2 配置设定。
➔ [配置 Windows 防火墙 \(第 3-13 页\)](#)

在 Windows 10 中

- 1 右击 Windows [开始] 菜单并选择 [控制面板]、[系统和安全]，然后选择 [允许应用程序通过 Windows 防火墙]。
如果出现用户帐户控制对话框，请单击 [继续] 按钮。
- 2 配置设定。
➔ [配置 Windows 防火墙 \(第 3-13 页\)](#)

在地址簿中登录目的地

将常用的目的地存入地址簿或单触键。保存的目的地可进行更改。可以使用目的地的功能包括作为电子邮件发送、发送至文件夹和传真传送（仅适用于安装有传真功能的产品）。



注

也可通过 Command Center RX（命令中心）进行地址簿登录和编辑。

➔ [登录目的地\(第 2-55 页\)](#)

添加目的地（地址簿）

将一个新目的地添加到地址簿。可以采用两种登录方法，即联系人和群组。添加群组时，请输入群组名称，然后从地址簿中选择群组成员。



注

如果启用了用户登录管理，您只有以管理员身份登录机器才能编辑地址簿中的目的地。

登录联系人地址

最多可以登录 200 条联系人地址。每个地址均可以包含目的地名称、电子邮件地址、FTP 服务器文件夹路径、计算机文件夹路径以及传真号码（仅适用于安装有传真功能的产品）等信息。

1 显示画面。

[系统菜单 / 计数] 键 > [▲] [▼] 键 > [编辑目的地] > [确定] 键 > [▲] [▼] 键 > [地址簿] > [确定] 键 > [菜单] > [▲] [▼] 键 > [添加地址] > [确定] 键 > [▲] [▼] 键 > [联系人] > [确定] 键

2 添加名称。

1 [◀] [▶] 键 > [联系人名称] > [编辑]

2 输入在地址簿上显示的目的地名称，然后选择 [确定] 键。



注

最多可输入 32 个字符。
有关输入字符的详情，请参阅以下内容。

➔ [字符输入方法\(第 11-8 页\)](#)

3 添加地址。

电子邮件地址

1 [◀] [▶] 键 > [电子邮件地址] > [编辑]

2 输入电子邮件地址 > [确定] 键



注

最多可输入 128 个字符。
有关输入字符的详情，请参阅以下内容。

➔ [字符输入方法\(第 11-8 页\)](#)

文件夹（SMB）地址

- 1 [◀][▶] 键 > [文件夹（SMB）] > [编辑]
- 2 输入“主机名（SMB）”、“路径”、“登录用户名”和“登录密码”的信息 > [确定] 键



注

请输入创建共享文件夹时记录的计算机名称、共享名称、域名和用户名。有关创建共享文件夹的详情，请参阅以下内容：

➔ [将文件发送至 PC 上共享文件夹的准备工作 \(第 3-8 页\)](#)

下表说明了要输入的项目。

项目	说明	最大字符数
主机名（SMB）*1	电脑名称	最多 64 个字符
路径	共享名称 例如：scannerdata 如保存在共享文件夹中的文件中： 共享名称\共享文件夹中的文件夹名称	最多 128 个字符
登录用户名	如电脑名称和域名相同： 用户名 例如：james.smith 如电脑名称和域名不同： 域名\用户名 例如：abcdnet\james.smith	最多 64 个字符
登录密码	Windows 登录密码 (区分大小写。)	最多 64 个字符

*1 要指定一个不同于默认值（445）的端口号，请使用“主机名：端口号”的格式输入（例如：SMB 主机名:140）。
要输入 IPv6 地址时，请将地址包含在 [] 中。
(例如：[3ae3:9a0:cd05:b1d2:28a:1fc0:a1:10ae]:140)



注

有关输入字符的详情，请参阅以下内容。

➔ [字符输入方法 \(第 11-8 页\)](#)

- 3 此时会出现连接确认画面。选择 [是] 勾选连接，选择 [否] 不勾选。
成功建立与目的地的连接时，画面上会显示“已连接。”。如果显示“无法连接。”，请重新检查输入内容。

文件夹（FTP）地址

1 [◀][▶] 键 > [文件夹（FTP）] > [编辑]

2 输入“主机名（FTP）”、“路径”、“登录用户名”和“登录密码”的信息 > [确定] 键

下表说明了要输入的项目。

项目	说明	最大字符数
主机名（FTP）*1	FTP 服务器的主机名或 IP 地址	最多 64 个字符
路径*2	要存储的文件的路径 例如：User\ScanData 如未输入路径，则文件被存储在主目录下。	最多 128 个字符
登录用户名	FTP 服务器登录用户名	最多 64 个字符
登录密码	FTP 服务器登录密码	最多 64 个字符

*1 如果指定了一个除初始值（21）以外的端口号，请使用“主机名:端口号”（例如，FTP 主机名:140）。要输入 IPv6 地址时，请将地址包含在 [] 中。

（例如：[3ac3:9a0:cd05:b1d2:28a:1fc0:a1:10ac]:140）

*2 FTP 服务器基于 Linux/UNIX 时，包含子文件夹的路径由斜线“/”（不使用反斜线）组合。



注

有关输入字符的详情，请参阅以下内容。

➔ [字符输入方法 \(第 11-8 页\)](#)

3 此时会出现连接确认画面。选择 [是] 勾选连接，选择 [否] 不勾选。

如启用了 [安全设定] 中的 [SSL]，则在选择了 [是] 后会显示“通过加密通信进行连接？”。选择 [是] 确认 FTP 加密通信连接。选择 [否] 返回常规的连接确认画面。

成功建立与目的地的连接时，画面上会显示“已连接。”。如果显示“无法连接。”，请重新检查输入内容。

4 指定地址编号。

1 [◀][▶] 键 > [地址编号] > [编辑]

2 输入地址编号。



注

数值可在 1 至 250 之间设定。

使用数字键或按 [▲] 或 [▼] 键输入数字。

地址编号为目的地的 ID。您可以选择任意可用编号。

如果指定了一个已被使用的地址编号，当您选择 [确定] 键时会出现一条错误信息，并且无法登录此编号。

3 选择 [确定] 键。

5 检查目的地输入内容是否正确，然后选择 [确定] 键。

此时该目的地便被添加到地址簿中。

登录群组

将两个或多个联系人编入一个群组。可以同时添加群组中的目的地。添加群组时，最多可以将 50 个群组添加到地址簿中。



注

要添加群组，需单独添加目的地。操作前应按照需要登录一个或多个独立的目的地。一个群组中可登录最多 100 个单独目的地和最多 5 个 SMB 和 FTP 目的地文件夹组合。

1 显示画面。

[系统菜单 / 计数] 键 > [▲][▼] 键 > [编辑目的地] > [确定] 键 > [▲][▼] 键 > [地址簿] > [确定] 键 > [菜单] > [▲][▼] 键 > [添加地址] > [确定] 键 > [▲][▼] 键 > [群组] > [确定] 键

2 添加名称。

1 [◀][▶] 键 > [群组名称] > [编辑]

2 输入在地址簿上显示的群组名称，然后选择 [确定] 键。



注

最多可输入 32 个字符。

有关输入字符的详情，请参阅以下内容。

▶ [字符输入方法 \(第 11-8 页\)](#)

3 选择成员（目的地）。

1 [◀][▶] 键 > [群组成员] > [编辑] > [菜单] > [▲][▼] 键 > [添加成员] > [确定] 键

2 选择想要添加的成员，然后选择 [确定] 键。



注

选择 [菜单] 然后选择 [搜索（名称）] 来使用名称进行搜索。

3 从联系人地址内登录的目的地中选择要登录在群组中的目的地，然后选择 [确定] 键。

所选择的成员已添加至群组成员。

可重复步骤 3-1 至 3-3 来添加成员。

4 选择 [返回] 键。

4 指定地址编号。

1 [◀][▶] 键 > [地址编号] > [编辑]

2 输入地址编号。



- 数值可在 1 至 250 之间设定。
- 使用数字键或按 [▲] 或 [▼] 键输入数字。
- 地址编号为目的地的 ID。可选择任意编号。
- 如果指定了一个已被使用的地址编号，当您选择 [确定] 键时会出现一条错误信息，并且无法登录此编号。

3 选择 [确定] 键。

5 选择 [确定] 键。

此时该群组便被添加到地址簿中。

编辑地址簿条目

编辑已添加到地址簿的目的地（联系人）。

1 显示画面。

[系统菜单 / 计数] 键 > [▲] [▼] 键 > [编辑目的地] > [确定] 键 > [▲] [▼] 键 > [地址簿] > [确定] 键

2 编辑目的地

编辑联系人

- 1 选择要编辑的目的地（联系人），然后选择 [确定] 键。



选择 [菜单]，然后选择 [搜索（名称）] 来使用名称进行搜索。

- 2 更改“联系人名称”、目的地类型和地址以及“地址编号”。

➔ [登录联系人地址 \(第 3-18 页\)](#)

- 3 完成更改后，选择 [确定] 键 > [是]

登录更改后的目的地。

编辑群组

- 1 选择要编辑的群组，然后选择 [确定] 键。

- 2 更改“群组名称”和“地址编号”。

➔ [登录群组 \(第 3-21 页\)](#)

- 3 [◀] [▶] 键 > [群组成员] > [编辑]

- 4 要删除群组中的目的地，请选择目的地 > [菜单] > [▲] [▼] 键 > [删除] > [确定] 键



选择目的地，然后选择 [确定] 键显示目的地的详细信息。

要添加目的地，请选择 [添加成员]。

➔ [登录群组 \(第 3-21 页\)](#)

- 5 选择 [是]。

- 6 完成更改后，选择 [确定] 键 > [是]

登录更改后的群组。

删除地址簿条目

删除已添加到地址簿的目的地（联系人）。

1 显示画面。

[系统菜单 / 计数] 键 > [地址簿 / 单触键] > [地址簿]

2 删除目的地。

选择要删除的目的地（联系人）或群组，选择 [菜单] > [▲] [▼] 键 > [删除] > [确定] 键 > [是]

将目的地添加至单触键（单触键）

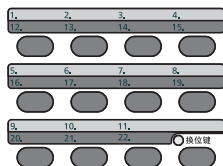
指定一个新目的地（联系人或群组）至单触键。最多可以登录 22 个目的地。

注

- 关闭 [换位键] 指示灯时编号 1 至 11 的单触键编号有效。选择 [换位键] 键打开 [换位键] 指示灯时，编号 12 至 22 的单触键编号有效。
- 有关使用单触键的信息，请参阅以下内容。
 - ➔ [检查和编辑目的地 \(第 5-33 页\)](#)
- 您可通过 Command Center RX（命令中心）添加单触键并更改其设定。
 - ➔ [登录目的地 \(第 2-55 页\)](#)

1 选择要登录的单触键。

- 1 在发送或传真画面中，按住希望登录的单触键（2 秒或更长时间）。



- 2 [▲][▼] 键 > 键编号 > [确定] 键
选择一个未登录目的地的单触键编号。

2 选择目的地。

从地址内登录的目的地中选择要登录在单触键中的目的地，然后选择 [确定] 键。

注

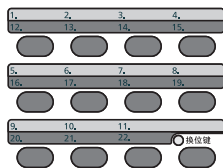
选择 [菜单]，然后选择 [搜索（名称）] 来使用名称进行搜索。

此时便会将目的地添加到单触键。

编辑单触键

1 选择要编辑的单触键。

- 1 按住要编辑的单触键（2 秒或以上）。



- 2 [▲][▼] 键 > 键编号 > [确定] 键

选择了未登录的单触键编号时，会显示地址簿。可通过从地址簿中选择目的地来登录单触键。

2 编辑目的地

- 1 [▲][▼] 键 > [编辑] > [确定] 键



注

选择 [详细内容]，然后选择 [确定] 键显示目的地的详细信息。

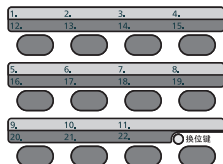
- 2 选择新目的地，然后选择 [确定] 键 > [是]

此时便会登录更改后的目的地。

删除单触键

1 选择要删除的单触键。

- 1 按住要删除的单触键（2 秒或以上）。



- 2 [▲][▼] 键 > 键编号 > [确定] 键

选择了未登录的单触键编号时，会显示地址簿。可通过从地址簿中选择目的地来登录单触键。

2 删除目的地。

- [▲][▼] 键 > [删除] > [确定] 键 > [是]

此时便会删除单触键中已登录的数据。

4 从 PC 进行打印

本章介绍以下主题：

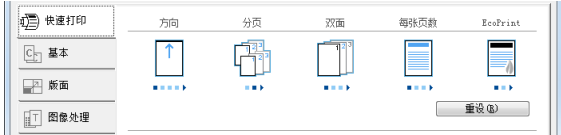
打印驱动程序属性画面	4-2
显示打印驱动程序帮助	4-3
更改初始打印驱动程序设定（Windows 8.1）	4-3
从 PC 进行打印	4-4
在标准尺寸纸张上打印	4-4
在非标准尺寸纸张上打印	4-6
从电脑取消打印	4-8
从手持设备打印	4-9
通过 AirPrint 打印	4-9
通过 Google Cloud Print 打印	4-9
通过 Mopria 打印	4-9
用 Wi-Fi Direct 进行打印	4-9
打印打印机保存的数据	4-10
在电脑中指定作业文件夹并存储作业	4-10
从个人打印文件夹打印文件	4-11
删除个人打印文件夹中存储的文件	4-11
从存储的作业文件夹打印文件	4-12
删除存储的作业文件夹中存储的文件	4-13
从快速复印文件夹打印文件	4-14
删除快速复印文件夹中存储的文件	4-14
从校样保留文件夹打印文件	4-15
删除校样保留文件夹中存储的文件	4-16
监视打印机状态（状态监视器）	4-17
访问状态监视器	4-17
退出状态监视器	4-17
快速查看状态	4-17
打印进度标签	4-18
纸盒状态标签	4-18
墨粉状态标签	4-18
警告标签	4-19
状态监视器上下文菜单	4-19
状态监视器通知设定	4-20
配置工具	4-21
访问配置工具	4-21
退出配置工具	4-22
配置工具设定画面	4-23

打印驱动程序属性画面

打印驱动程序属性画面可让您配置各种与打印相关的设定。

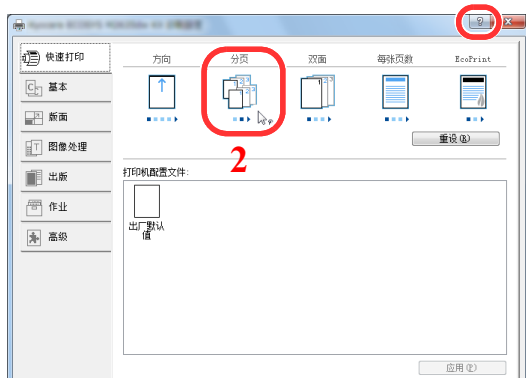
▶ Printer Driver User Guide



编号	说明
1	<p>[快速打印] 选项卡 提供可用来轻松配置常用功能的图标。每次您单击一个图标，它就会变成一个类似打印结果的图像，并且会应用设定。</p>  <p>[基本] 选项卡 该选项卡集中了常用的基本功能。您可以用它来配置纸张尺寸以及双面打印。</p> <p>[版面] 选项卡 该选项卡可让您配置用来打印各种版面的设定，其中包括小册子打印、多合一模式、海报打印以及缩放。</p> <p>[图像处理] 选项卡 该选项卡可让您配置与打印结果的质量相关的设定。</p> <p>[出版] 选项卡 该选项卡可让您为打印作业创建封面和插入页，并将插入页置于 OHP 胶片之间。</p> <p>[作业] 选项卡 该选项卡可让您配置用于从电脑保存打印数据至机器的设定。可以将常用的文件和其他数据保存至机器中，以便日后打印。由于可以直接从机器打印保存的文件，因此在您想要打印不想让其他人看到的文件时，该功能十分实用。</p> <p>[高级] 选项卡 该标签可让您配置用来将文字页或水印添加至打印数据的设定。</p>
2	<p>[配置文件] 打印驱动程序设定可以作为配置文件保存。可以随时调用保存的配置文件，因此可以用该功能轻松保存常用的设定。</p>
3	<p>[重置] 单击后可将设定恢复为初始值。</p>

显示打印驱动程序帮助

打印驱动程序包含帮助信息。要了解打印设定，请按下述步骤打开打印驱动程序打印设定画面并显示帮助信息。



- 1 单击画面右上角的 [?] 按钮。
- 2 单击您想要了解的项目。



注

您也可以通过单击所需项目，然后按下键盘上的 [F1] 键来显示打印驱动程序帮助。

更改初始打印驱动程序设定（Windows 8.1）

可以更改初始打印驱动程序设定。通过选择常用的设定，让您更轻松地执行打印操作。有关设定详情，请参阅以下内容：

► Printer Driver User Guide

- 1 在桌面上依次单击 [设定]、[控制面板]、[设备和打印机]。
- 2 右击本机的打印驱动程序图标，然后单击打印驱动程序的 [打印机属性] 菜单。
- 3 单击 [常规] 选项卡上的 [基本] 按钮。
- 4 选择初始设定，然后单击 [确定] 按钮。

从 PC 进行打印

本章节介绍利用 KX DRIVER 进行打印的方法。

注

- 要从应用程序打印文件，请将本机附带的 DVD（产品资料）中的打印驱动程序安装到您的电脑上。
- 在某些环境中，会在打印驱动程序的底部显示当前设定。



- 打印明信片或信封时，请在进行以下操作步骤前将明信片或信封装入手送纸盘。

▶ [在手送纸盘中装纸 \(第 5-5 页\)](#)

在标准尺寸纸张上打印

如果装入的纸张尺寸包含在本机打印尺寸中，则装入纸张后请在打印驱动程序的打印设定画面中，通过 [基本] 选项卡选择纸张尺寸。

注

通过操作面板指定纸张尺寸和纸张类型。

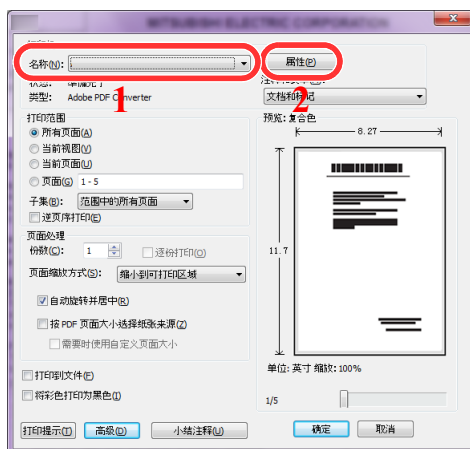
▶ [原稿 / 纸张设置 \(第 8-20 页\)](#)

1 显示画面。

在应用程序中单击 [文件]，然后选择 [打印]。

2 配置设定。

1 从“打印机”菜单中选择本机并单击 [属性] 按钮。



2 选择 [基本] 选项卡。

3 单击“打印尺寸”菜单并选择用来打印的纸张尺寸。

要装入本机打印尺寸中不包含的纸张尺寸（如明信片或信封）时，需登录该纸张尺寸。

➔ [在非标准尺寸纸张上打印 \(第 4-6 页\)](#)

要在厚纸或投影胶片等特殊纸张上打印时，请单击“纸张类型”菜单，然后选择纸张类型。



4 单击 [确定] 按钮返回至打印对话框。

3 开始打印。

单击 [确定] 按钮。

在非标准尺寸纸张上打印

装入本机打印尺寸中不包含的纸张尺寸后，请在打印驱动程序的打印设定画面中，通过 [基本] 选项卡登录纸张尺寸。此时即可从“打印尺寸”菜单选择登录的尺寸。



注

要在本机上进行打印，请根据下方链接内容设定纸张尺寸和类型。

▶ [原稿 / 纸张设置 \(第 8-20 页\)](#)

1 显示打印设定画面。

- 1 选择桌面上的 [设定]，然后依次选择 [控制面板] 和 [设备和打印机]。



注

在 Windows 8 中，单击 Windows 中的 [开始] 按钮，然后单击 [设备和打印机]。

- 2 右击本机的打印驱动程序图标，然后单击打印驱动程序的 [打印机属性] 菜单。
- 3 单击 [常规] 选项卡上的 [基本] 按钮。

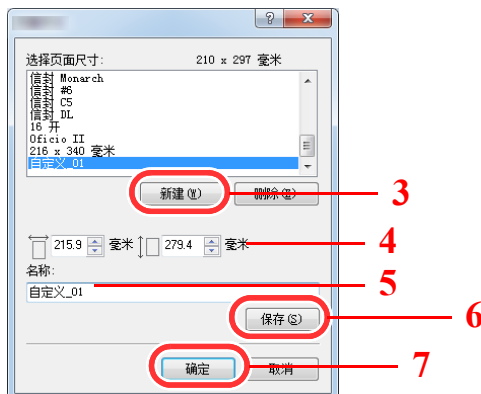
2 登录纸张尺寸。

- 1 单击 [基本] 选项卡。



- 2 单击 [页面尺寸...] 按钮。

- 3 单击 [新建] 按钮。



- 4 输入纸张尺寸。

- 5 输入纸张名称。

- 单击 [保存] 按钮。
- 单击 [确定] 按钮。
- 单击 [确定] 按钮。

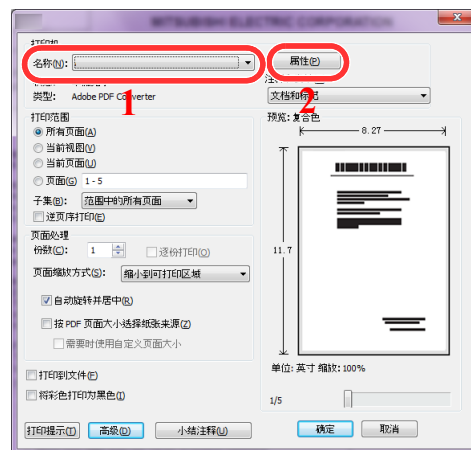


3 显示画面。

在应用程序中单击 [文件]，然后选择 [打印]。

4 选择非标准尺寸纸张的纸张尺寸和类型。

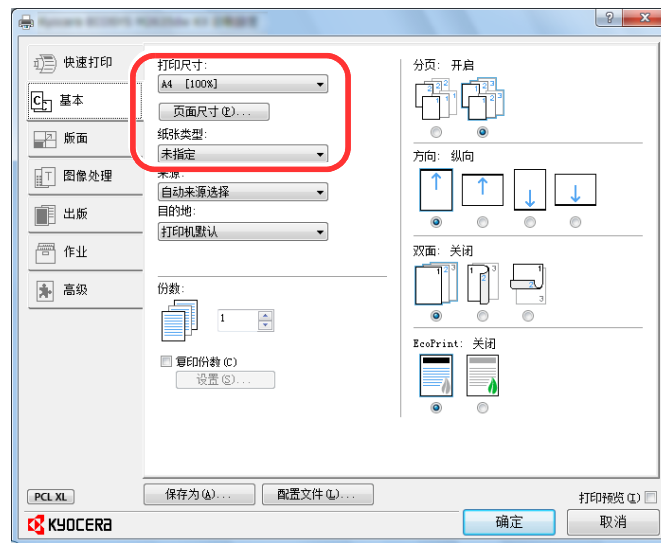
- 从“打印机”菜单中选择本机并单击 [属性] 按钮。



- 选择 [基本] 选项卡。

- 单击“打印尺寸”菜单并选择步骤 2 中登录的纸张尺寸。

要在厚纸或投影胶片等特殊纸张上打印时，请单击“纸张类型”菜单，然后选择纸张类型。



注

装入明信片或信封时，请在“纸张类型”菜单中选择 [明信片] 或 [信封]。

- 在“来源”菜单中选择纸张来源。
- 单击 [确定] 按钮返回至打印对话框。

5 开始打印。

单击 [确定] 按钮。


从电脑取消打印

要在打印机开始打印之前取消通过打印驱动程序执行的打印作业时，请进行以下操作：

注

要从电脑中取消打印，请参阅以下内容：

➔ [取消作业 \(第 5-13 页\)](#)

- 双击 **Windows** 桌面右下方任务栏上显示的打印机图标（），以显示打印机的对话框。
- 单击您想要取消打印的文件，然后从“文档”菜单中选择 [取消]。

从手持设备打印

本机支持 AirPrint、Google Cloud Print、Mopria 和 Wi-Fi Direct。

视支持的操作系统和应用程序而定，可在不安装打印驱动程序的情况下从手持设备或电脑打印作业。

通过 AirPrint 打印

AirPrint 是 iOS 4.2 及随后产品以及 Mac OS X 10.7 及随后产品中标配的一种打印功能。

要使用 AirPrint，请确保 Command Center RX（命令中心）中已启用 AirPrint 设定。

► Command Center RX User Guide



通过 Google Cloud Print 打印

Google Cloud Print 是 Google 推出的一款打印服务。拥有 Google 账号的用户可通过该服务从连接至网络的机器执行打印。

可在 Command Center RX（命令中心）中配置机器。

► Command Center RX User Guide



使用 Google Cloud Print 需要 Google 账号。如果没有请注册。

同时还需要事先使用 Google Cloud Print 服务登录机器。可从连接至相同网络的 PC 上登录机器。

通过 Mopria 打印

Mopria 是 Android 4.4 或更高版本中包含的打印功能标准。Mopria 打印服务需要预先安装和启用。

关于使用的详细信息，请查看 Mopria Alliance 的网站。

用 Wi-Fi Direct 进行打印

Wi-Fi Direct 是一个无线 LAN 标准，由 Wi-Fi Alliance 建立。这是无线 LAN 的功能之一，设备之间无需无线 LAN 接入点或无线 LAN 路由器即可直接进行点对点通信。

通过 Wi-Fi Direct 进行打印时的步骤与使用正常手持设备时相同。

在打印机属性的端口设定中使用了打印机名称或 Bonjour 名称时，您就可以通过 Wi-Fi Direct 连接来指定名称，以打印作业。

使用端口的 IP 地址时，请指定本机的 IP 地址。

打印打印机保存的数据

您可以将打印作业保存至设备的作业文件夹中，并在需要时进行打印。要使用存储的作业文件夹和快速复印文件夹，必须在机器中安装 SD/SDHC 存储卡。要使用个人打印文件夹和校样保留文件夹，必须在机器中安装扩展内存或 SD/SDHC 存储卡。

重要

未加密数据保存在 SD/SDHC 存储卡中。

保存敏感文件时应小心谨慎。

注

• 要使用个人打印文件夹和校样保留文件夹，必需将 [RAM 盘模式] 设为 [开启]。

➔ [RAM 盘模式 \(第 8-30 页\)](#)

• 通过 SD/SDHC 存储卡使用作业文件夹时，将 [RAM 盘模式] 设为 [关闭]。

如果在打印驱动程序的 [作业] 标签中配置设定然后打印，即可将打印作业存储在作业文件夹（内存）并通过本机执行打印。

使用作业文件夹时，请执行以下工作流程。

在计算机中指定作业文件夹并发送打印作业。（[第 4-10 页](#)）



使用操作面板指定文件夹内的文件并打印。

您可以打印以下文件夹中的文件。

➔ [从个人打印文件夹打印文件 \(第 4-11 页\)](#)

➔ [从存储的作业文件夹打印文件 \(第 4-12 页\)](#)

➔ [从快速复印文件夹打印文件 \(第 4-14 页\)](#)

➔ [从校样保留文件夹打印文件 \(第 4-15 页\)](#)

在电脑中指定作业文件夹并存储作业

- 1 在应用程序中单击 [文件]，然后选择 [打印]。
显示打印对话框。
- 2 从“名称”菜单中选择机器。
- 3 单击 [属性] 按钮。
显示属性对话框。
- 4 单击 [作业] 选项卡，然后选择 [作业存储（e-MPS）] 复选框以设定功能。

注

有关如何使用打印驱动程序软件的信息，请参阅以下内容：

➔ [Printer Driver User Guide](#)

从个人打印文件夹打印文件

在个人打印中，可以指定直到操作机器时才打印的作业。当从应用程序软件发送作业时，您可以在打印驱动程序中指定一个 4 位数的访问代码。在操作面板上输入访问代码即可输出该项打印作业进行打印，以便确保该项打印作业的机密性。完成该项打印作业或关闭电源开关后，该文件夹中的数据将被删除。

1 显示画面。

- 1 [文件夹 / USB] 键 > [▲][▼] 键 > [作业文件夹] > [确定] 键 > [▲][▼] 键 > [个人打印/存储] > [确定] 键
- 2 选择文件的创建人，然后选择 [确定] 键。

2 打印文件。

- 1 选择要打印的文件，然后选择 [选择] > [确定] 键。
文件被选择。所选择的文件右侧会有一个勾选标记。
选择勾选的文件，再次选择 [选择] 可取消选择。



注

选择 [菜单] 执行以下操作。

- [选择全部]：选择所有文件。
- [清除全部]：取消所有的文件选择。
- [详细内容]：显示所选文件的详情。

- 2 [▲][▼] 键 > [打印] > [确定] 键
- 3 输入访问代码。
- 4 指定需要打印的份数，然后选择 [确定] 键 > [是]。
此时会开始打印。
完成打印后，本机会自动删除个人打印作业。

删除个人打印文件夹中存储的文件

1 显示画面。

- 1 [文件夹 / USB] 键 > [▲][▼] 键 > [作业文件夹] > [确定] 键 > [▲][▼] 键 > [个人打印/存储] > [确定] 键
- 2 选择文件的创建人，然后选择 [确定] 键。

2 删除文件。

- 1 选择要删除的文件，然后选择 [选择] > [确定] 键。
文件被选择。所选择的文件右侧会有一个勾选标记。
选择勾选的文件，再次选择 [选择] 可取消选择。



注

选择 [菜单] 执行以下操作。

- [选择全部]: 选择所有文件。
- [清除全部]: 取消所有的文件选择。
- [详细内容]: 显示所选文件的详情。

- 2 [▲][▼] 键 > [删除] > [确定] 键 > 输入访问代码 > [确定] 键 > [是]
此时便删除了文件。

从存储的作业文件夹打印文件

在存储的作业中，从应用程序发送的打印数据存储在本机中。您可按照需要设置访问代码。如设置了访问代码，请在打印时输入该访问代码。打印结束后，打印数据将存储在存储的作业文件夹中。这样便可重复打印相同的打印数据。

1 显示画面。

- 1 [文件夹 / USB] 键 > [▲][▼] 键 > [作业文件夹] > [确定] 键 > [▲][▼] 键 > [个人打印/存储] > [确定] 键
- 2 选择文件的创建人，然后选择 [确定] 键。

2 打印文件。

- 1 选择要打印的文件，然后选择 [选择] > [确定] 键。
文件被选择。所选择的文件右侧会有一个勾选标记。
选择勾选的文件，再次选择 [选择] 可取消选择。



注

选择 [菜单] 执行以下操作。

- [选择全部]: 选择所有文件。
- [清除全部]: 取消所有的文件选择。
- [详细内容]: 显示所选文件的详情。

- 2 [▲][▼] 键 > [打印] > [确定] 键
- 3 指定需要打印的份数，然后选择 [确定] 键 > [是]。
此时会开始打印。



注

如果该文件受访问代码保护，则会显示密码输入画面。使用数字键输入密码。

删除存储的作业文件夹中存储的文件

1 显示画面。

- 1 [文件夹 / USB] 键 > [▲][▼] 键 > [作业文件夹] > [确定] 键 > [▲][▼] 键 > [个人打印/存储] > [确定] 键
- 2 选择文件的创建人，然后选择 [确定] 键。

2 打印和删除文件。

- 1 选择要删除的文件，然后选择 [选择] > [确定] 键。
文件被选择。所选择的文件右侧会有一个勾选标记。
选择勾选的文件，再次选择 [选择] 可取消选择。



选择 [菜单] 执行以下操作。

- [选择全部]: 选择所有文件。
- [清除全部]: 取消所有的文件选择。
- [详细内容]: 显示所选文件的详情。

- 2 [▲][▼] 键 > [删除] > [确定] 键 > [是]
此时便删除了文件。



如果该文件受访问代码保护，则会显示密码输入画面。使用数字键输入密码。

从快速复印文件夹打印文件

快速复印功能便于继续打印已打印过的文件。启用快速复印并且使用打印驱动程序打印文件时，打印数据将被存入快速复印作业文件夹。当需要打印更多份数时，则可通过操作面板重新打印所需的份数。初始情况下，最多可以存储 32 个文件。关闭电源时，所有存储的作业都将被删除。



注

- 当作业数量达到极限时，最早的作业将被新的所覆盖。
- 为保留足够的文件夹剩余空间，您可以设定存储的最大作业数。

► [快速复印作业保留 \(第 8-36 页\)](#)

1 显示画面。

- 1 [文件夹 / USB] 键 > [▲][▼] 键 > [作业文件夹] > [确定] 键 > [▲][▼] 键 > [快速复印/校样] > [确定] 键
- 2 选择文件的创建人，然后选择 [确定] 键。

2 打印文件。

- 1 选择要打印的文件，然后选择 [选择] > [确定] 键。
文件被选择。所选择的文件右侧会有一个勾选标记。
选择勾选的文件，再次选择 [选择] 可取消选择。



注

选择 [菜单] 执行以下操作。

- [选择全部]: 选择所有文件。
- [清除全部]: 取消所有的文件选择。
- [详细内容]: 显示所选文件的详情。

- 2 [▲][▼] 键 > [打印] > [确定] 键
- 3 指定需要打印的份数，然后选择 [确定] 键 > [是]。
此时会开始打印。

删除快速复印文件夹中存储的文件

1 显示画面。

- 1 [文件夹 / USB] 键 > [▲][▼] 键 > [作业文件夹] > [确定] 键 > [▲][▼] 键 > [快速复印/校样] > [确定] 键
- 2 选择文件的创建人，然后选择 [确定] 键。

2 删除文件。

- 1 选择要删除的文件，然后选择 [选择] > [确定] 键。
文件被选择。所选择的文件右侧会有一个勾选标记。
选择勾选的文件，再次选择 [选择] 可取消选择。



注

选择 [菜单] 执行以下操作。

- [选择全部]: 选择所有文件。
- [清除全部]: 取消所有的文件选择。
- [详细内容]: 显示所选文件的详情。

- 2 [▲][▼] 键 > [删除] > [确定] 键 > [是]
此时便删除了文件。

从校样保留文件夹打印文件

校样保留功能仅生成多份打印作业的一份校样打印件，并保留打印剩余的复印件。使用打印驱动程序在校样保留中打印多份打印作业时，本机将仅打印一份作业，并且将文件数据保留在作业文件夹中。要继续打印剩余的份数，请使用操作面板。您可以更改要打印的份数。

1 显示画面。

- 1 [文件夹 / USB] 键 > [▲][▼] 键 > [作业文件夹] > [确定] 键 > [▲][▼] 键 > [快速复印/校样] > [确定] 键
- 2 选择文件的创建人，然后选择 [确定] 键。

2 打印文件。

- 1 选择要打印的文件，然后选择 [选择] > [确定] 键。
文件被选择。所选择的文件右侧会有一个勾选标记。
选择勾选的文件，再次选择 [选择] 可取消选择。



注

选择 [菜单] 执行以下操作。

- [选择全部]: 选择所有文件。
- [清除全部]: 取消所有的文件选择。
- [详细内容]: 显示所选文件的详情。

- 2 [▲][▼] 键 > [打印] > [确定] 键
- 3 指定需要打印的份数，然后选择 [确定] 键 > [是]。
此时会开始打印。

删除校样保留文件夹中存储的文件

1 显示画面。

- 1 [文件夹 / USB] 键 > [▲][▼] 键 > [作业文件夹] > [确定] 键 > [▲][▼] 键 > [快速复印/校样] > [确定] 键
- 2 选择文件的创建人，然后选择 [确定] 键。

2 删除文件。

- 1 选择要删除的文件，然后选择 [选择] > [确定] 键。
文件被选择。所选择的文件右侧会有一个勾选标记。
选择勾选的文件，再次选择 [选择] 可取消选择。



选择 [菜单] 执行以下操作。

- [选择全部]: 选择所有文件。
- [清除全部]: 取消所有的文件选择。
- [详细内容]: 显示所选文件的详情。

- 2 [▲][▼] 键 > [删除] > [确定] 键 > [是]
此时便删除了文件。

监视打印机状态（状态监视器）

状态监视器会监视机器状态并提供实时报告功能。



注

启用状态监视器时，请检查以下状态。

- KX DRIVER 已安装。
- [Enhanced WSD] 或 [EnhancedWSD(SSL)] 是否已启用。

➔ [网络设定 \(第 8-7 页\)](#)

访问状态监视器

打印开始时状态监视器也会启动。

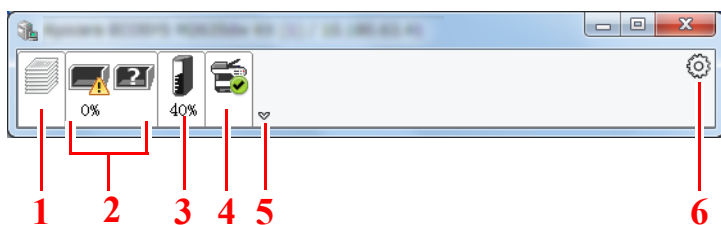
退出状态监视器

使用以下任何一种方法退出状态监视器。

- 手动退出：
单击设定图标，然后选择菜单中的退出，以退出状态监视器。
- 自动退出：
如果状态监视器超过 7 分钟没有被使用，就会自动关闭。

快速查看状态

通过图标显示机器的状态。点击扩展按钮即可显示详细信息。

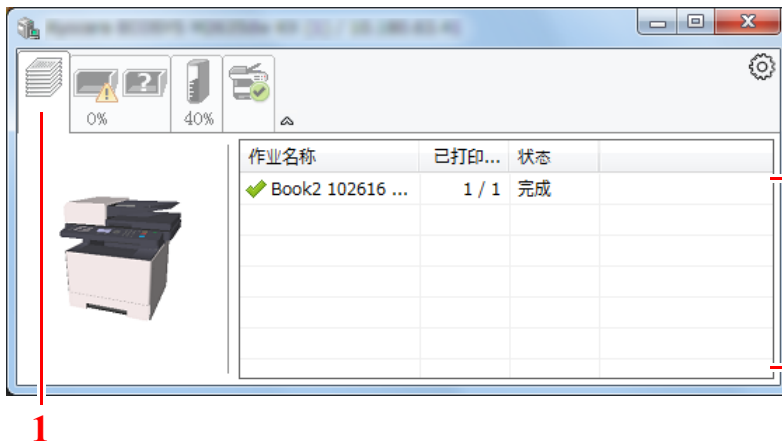


- 1 打印进度标签
- 2 纸盒状态标签
- 3 墨粉状态标签
- 4 警告标签
- 5 扩展按钮
- 6 设定图标

点击各个图标标签即会显示详细信息。

打印进度标签

显示打印作业的状态。

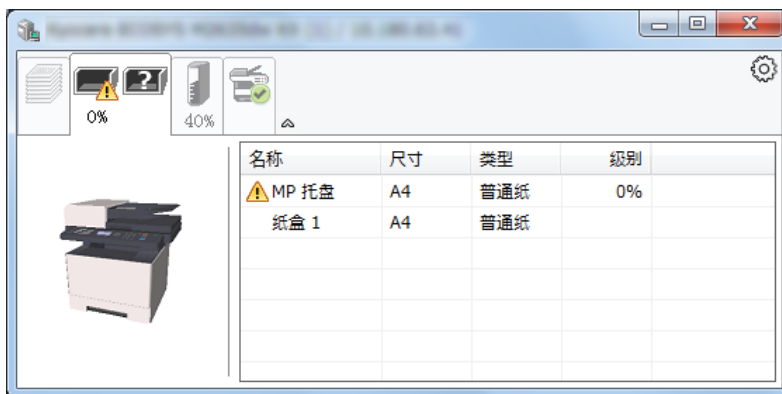


- 1 状态图标
- 2 作业列表

可在作业列表上选择作业，也可右击作业并通过显示的菜单将其取消。

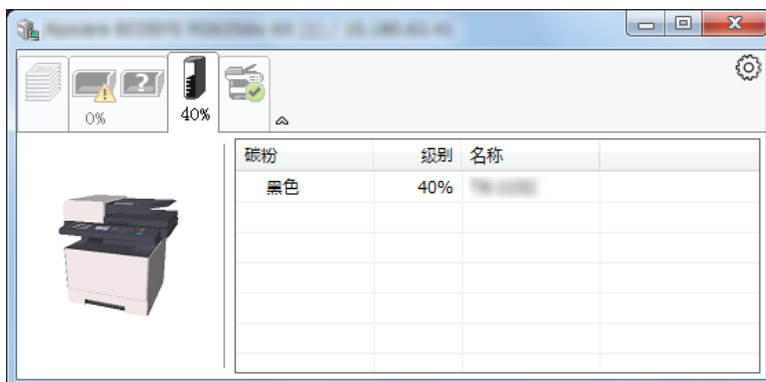
纸盒状态标签

显示打印机中的纸张相关信息和纸张余量。



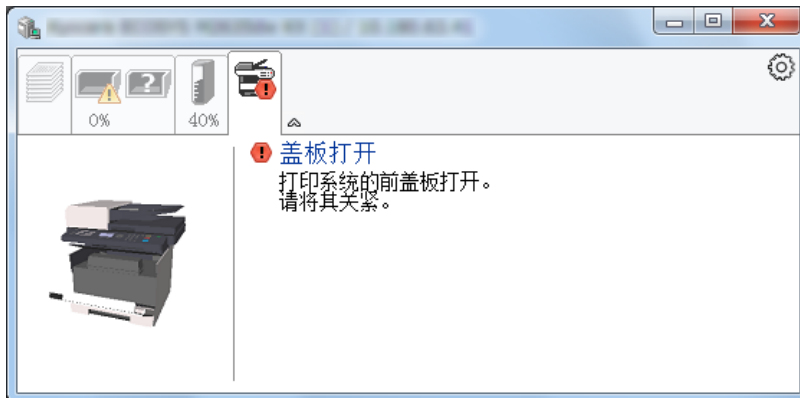
墨粉状态标签

显示墨粉余量。



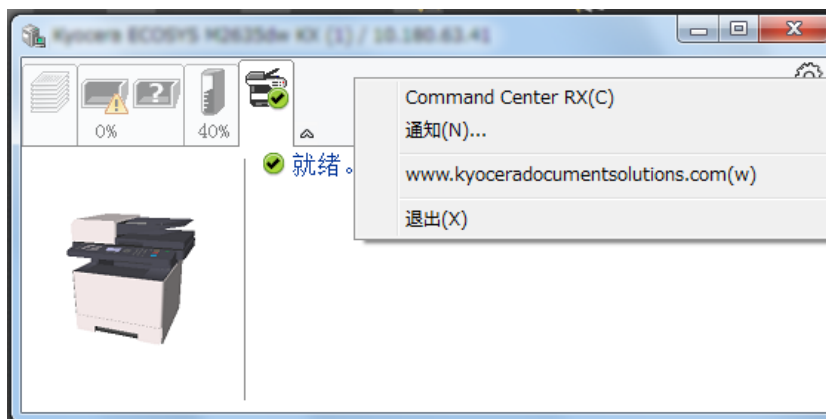
警告标签

如果出现错误，将以 3D 图像和信息的方式显示通知。



状态监视器上下文菜单

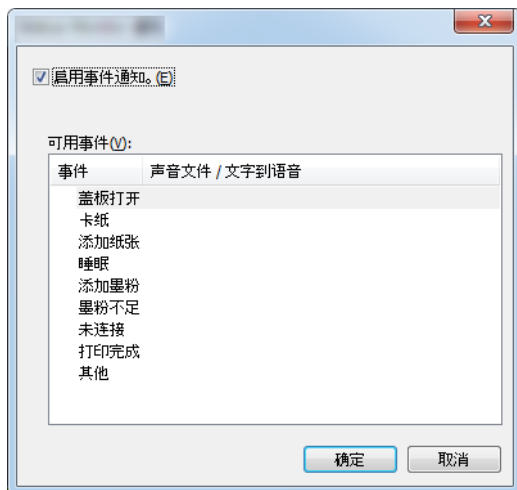
点击设定图标时会显示以下菜单。



- **Command Center RX（命令中心）**
如果打印机连接至 TCP/IP 网络并拥有自己的 IP 地址，请使用网页浏览器访问 Command Center RX（命令中心）修改或确认网络设定。使用 USB 连接时不显示该菜单。
➔ **Command Center RX User Guide**
- 通知...
该功能可设定状态监视器的显示。
➔ [状态监视器通知设定 \(第 4-20 页\)](#)
- **www.kyoceradocumentsolutions.com**
打开我们的网站。
- 退出
退出状态监视器。

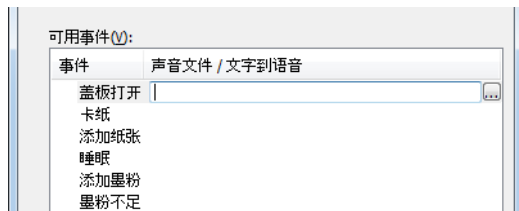
状态监视器通知设定

单击设定图标在状态监视器通知画面中显示有效事件。



选择是否在出现事件列表中的错误时执行通知。

- 1 选择启用事件通知。**
如果该设定被设为关闭，则即使执行打印时状态监视器也不会启动。
- 2 在可用事件中要选择要使用“文字到语音”功能的事件。**
- 3 单击声音文件 / 文字到语音栏。**
单击浏览 (...) 按钮，通过声音文件通知事件。



注

可用的文件格式为 WAV。

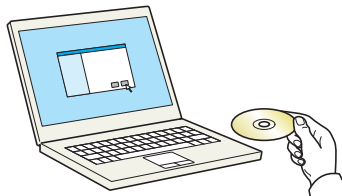
自定义画面上要通过语音读出的信息文字时，请将这些文字输入文本框。

配置工具

您可使用配置工具检查并更改机器上的设定。

访问配置工具

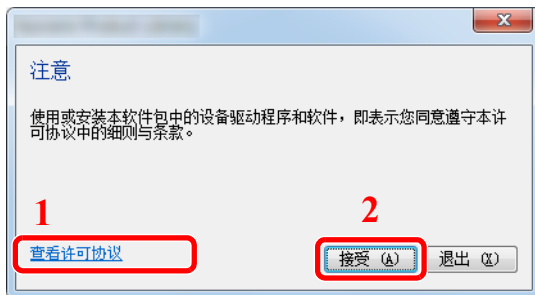
1 插入 DVD。



注

- 在 Windows 上安装时，必须通过具有管理员权限的用户登录 PC 进行安装。
- 如果显示“欢迎使用找到新硬件向导”对话框，则请选择 [取消]。
- 如果出现自动播放画面，则请单击 [Run setup.exe]。
- 如果出现用户帐号管理窗口，请单击 [是] ([允许])。

2 显示画面。



- 1 单击 [查看许可协议] 并阅读许可协议。
- 2 单击 [接受]。

3 选择 [保养]。

4 [Configuration Tool] > [确定]




5 选择机器的驱动程序。 > [确定]

出现配置工具窗口。

退出配置工具

使用以下任何一种方法退出配置工具。

- 使用关闭按钮退出：
单击配置工具窗口右上角的 。
- 使用确定或取消按钮退出：
应用修改过的打印机设定后，单击确定退出配置工具。不应用修改过的打印机设定时，单击取消退出配置工具。

配置工具设定画面

设备默认设定

配置打印驱动程序默认设定和机器的节能功能。



项目	说明
打印浓度	调节打印浓度。 值： 淡、中等淡、正常、中等浓、浓
手送纸盘优先	如果纸张放置在手送纸盘内，则可以在供纸时将优先级给予该手送纸盘。 值 关闭：依照打印驱动程序设定。 自动供纸：如果在打印驱动程序中选择了自动，而手送纸盘中有纸，则会从手送纸盘供纸。 始终：如果手送纸盘中有纸，则无论打印驱动程序中的设定如何，都会从手送纸盘供纸。
默认模拟	通过其他型号打印机的命令，选择操作本机的仿真语言。 值： 行式打印机、IBM Proprinter、EPSON LQ-850、PCL 6、KPDL、KPDL（自动）
关机定时器（欧洲的型号）	选择是否在一段无操作的时间后自动关闭电源。 值： 1 小时、2 小时、3 小时、4 小时、5 小时、6 小时、9 小时、12 小时、1 天、2 天、3 天、4 天、5 天、6 天、1 星期
错误自动清除	如果在处理期间出现错误，则处理作业会停止，以等待用户采取下一步措施。在错误自动清除模式下，本机会在指定时间后自动清除错误。 值： 关闭、开启（5 至 495 秒（以 5 秒为单位进行微调））
自动睡眠	设定进入睡眠前需等待的时间。 值 用于欧洲 1 至 120 分钟（以 1 分钟为单位进行微调） 欧洲以外 1 至 240 分钟（以 1 分钟为单位进行微调）

项目	说明
换页超时	<p>从计算机接收打印数据时，如果没有信息用来指示最后一页已无要打印的数据，则机器可能需要等待一段时间。在一段预设的超时时间过后，机器会自动打印纸张。可用的选项为 5 至 495 秒。</p> <p>值：5 至 495 秒（以 5 秒为单位进行微调）</p>
纸张来源	<p>选择默认纸张来源。</p> <p>值：手送纸盘、纸盒 1（至 3）</p> <p> 注</p> <p>[纸盒 2] 和 [纸盒 3] 选项仅在安装了选购件供纸盒时显示。</p>
纸张尺寸	<p>选择要使用的纸张尺寸。</p> <p>值：</p> <p>纸盒 1（至 3）：Letter、Legal、Statement、Executive、A4、A5、A5-R、A6、Folio、B5 (JIS)、B5 (ISO)、Oficio II、216 × 340 mm、16 开、自定义</p> <p>手送纸盘：Letter、Legal、Statement、Executive、A4、A5、A5-R、A6、B6、Folio、B5 (JIS)、B5 (ISO)、信封 #10、信封 #9、信封 #6、信封 Mon.、信封 C5、信封 DL、Oficio II、216 × 340 mm、16 开、Hagaki（明信片）、Oufuku Hagaki（往返明信片）、Youkei 2、Youkei 4、自定义</p>
纸张容量	<p>显示所选纸张来源中可装入的最大页数。</p>
纸张类型	<p>选择要使用的纸张类型。</p> <p>值：普通纸、投影胶片、预印纸、标签、铜版纸、再生纸、牛皮纸、粗糙纸、公函信笺、彩色纸、打孔纸、信封、明信片、厚纸、高级纸和自定义 1 至 8</p> <p> 注</p> <p>您可以选择 [自定义 1] 至 [自定义 8] 来更改纸张类型名称和双面打印设定。</p>
自定义名称	<p>选择了“纸张类型”中的 [自定义 1] 至 [自定义 8] 时，您可以为设定的纸张类型指定名称。名称不应超过 16 个字符。</p>
双面	<p>选择了“纸张类型”中的 [自定义 1] 至 [自定义 8] 时，您可以选择双面打印设定。</p> <p>值：关闭、开启</p>
纸张重量	<p>设定“纸张类型”中所选择的纸张的重量（厚度）。</p> <p>值：轻、正常 1 至 3、重 1 至 3、超重</p>

设备概况

显示机器信息。



项目	说明
型号名称	显示机器的型号名称。
系统固件	显示机器的系统固件版本。
引擎固件	显示机器的驱动固件版本。
序列号	显示机器的序列号。
总内存	按字节显示机器的内存容量。
总打印页数	显示机器的总打印页数。

5 机器操作

本章介绍以下主题：

装入原稿	5-2	处理目的地	5-30
将原稿放在原稿台上	5-2	指定目的地	5-30
在送稿器中装入原稿	5-3	从地址簿中选择	5-30
在手送纸盘中装纸	5-5	从外部地址簿选择	5-31
程序	5-8	从单触键选择	5-32
登录程序	5-8	检查和编辑目的地	5-33
调用程序	5-9	目的地的确认画面	5-34
覆盖程序	5-10	重拨	5-34
删除程序	5-10	如何使用传真功能	5-35
选择按键设定	5-11	使用文件夹	5-36
复印	5-12	何谓作业文件夹？	5-36
基本操作	5-12	何谓可移动内存文件夹？	5-36
取消作业	5-13	何谓子地址文件夹 / 查询文件夹？	5-36
常用发送方法	5-14	使用可移动 USB 存储器操作	5-37
通过电子邮件发送文件	5-15	打印可移动 USB 存储器中	
发送前配置设定	5-15	存储的文件	5-37
通过电子邮件发送扫描文件	5-15	将文件保存至 USB 存储器	
发送文件至电脑上所需的共享文件夹		（扫描至 USB）	5-39
（扫描至 PC）	5-16	检查 USB 存储器信息	5-40
发送前配置设定	5-16	移除 USB 存储器	5-40
发送文件至电脑上所需的共享文件夹	5-16		
发送文件至 FTP 服务器上的文件夹			
（扫描至 FTP）	5-18		
发送前配置设定	5-18		
使用 TWAIN 或 WIA 扫描	5-20		
发送前配置设定	5-20		
使用应用程序扫描文件	5-20		
常用发送方法	5-21		
WSD 扫描	5-22		
安装驱动程序软件	5-22		
WSD 扫描	5-23		
使用传真服务器发送传真（传真服务器传送）	5-25		
发送前配置设定	5-25		
使用传真服务器发送传真	5-25		
发送至不同类型的目的地（多个发送）	5-27		
发送给我（电子邮件）	5-28		
发送文件至登录用户的电子			
邮件地址	5-28		
取消发送作业	5-29		

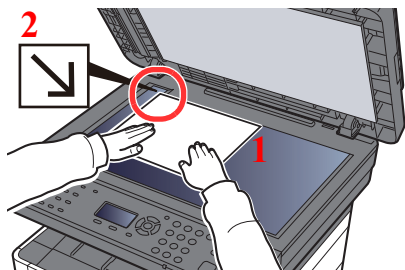
装入原稿

根据原稿尺寸、类型、数量和功能选择将原稿放入原稿台或送稿器。

- 原稿台：放置纸张、书本、明信片 and 信封。
- 送稿器：放置多份原稿。也可以放置双页原稿。（仅限具有双面扫描功能的机型。）

将原稿放置在原稿台上

除了普通的页式原稿外，您可以将书本或杂志等放置在原稿台上。



- 1 将原稿扫描面朝下放置。
- 2 以左下角为基准点将原稿与原稿尺寸指示板抵齐。

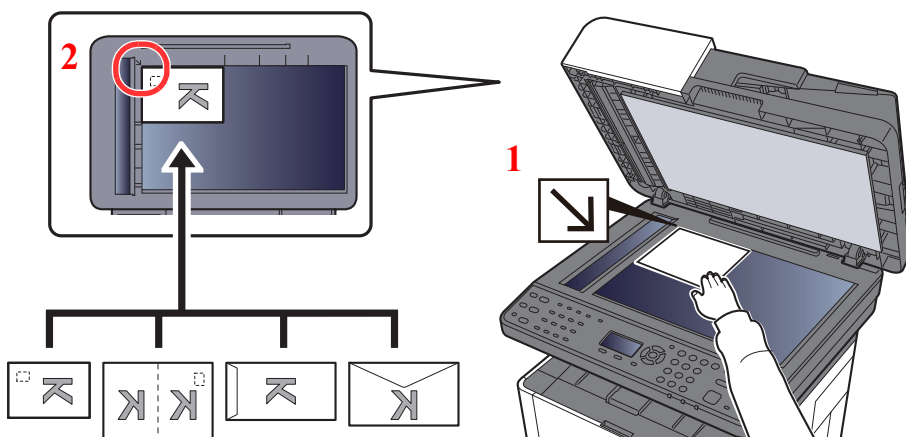


注

有关原稿方向的详情，请参阅以下内容：

➔ [原稿方向 \(第 6-16 页\)](#)

将信封或明信片放置在原稿台上时



- 1 将原稿扫描面朝下放置。
- 2 以左下角为基准点将原稿与原稿尺寸指示板抵齐。



注

有关供入信封或明信片的步骤，请参阅以下内容：

➔ [将信封或明信片装入手送纸盘时 \(第 5-7 页\)](#)



注意

切勿让送稿器一直处于打开状态，否则会有人身伤害的危险。



重要

- 关闭送稿器时，请勿强力按压送稿器。压力过大可能会导致稿台玻璃破裂。
- 在机器上扫描书籍或杂志时，请勿关闭送稿器。

在送稿器中装入原稿

送稿器会自动扫描多张原稿。此外，它还可以扫描双面原稿的正面和背面。（仅限具有双面扫描功能的机型。）

送稿器支持使用以下类型的原稿。

重量	50 至 160 g/m ² (双面: 50 至 160 g/m ² *1)
尺寸	最大 Folio (Legal) 至最小 A6 (Statement)
张数	普通纸 (70 g/m ²): 50 张 (混合尺寸原稿: 50 张) 厚纸 (120 g/m ²): 25 张

*1 仅限具有双面扫描功能的机型。

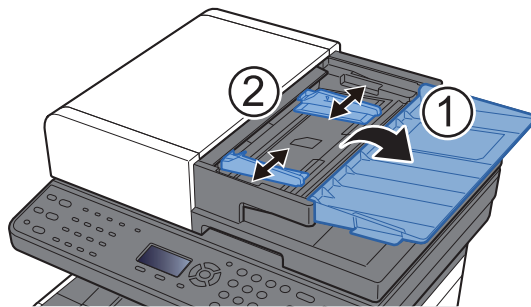
请勿在送稿器中使用以下类型的原稿。否则原稿可能会被卡住或将送稿器弄脏。

- 带回形针或订书针的原稿（装纸前，请取下回形针或订书针，然后抚平卷曲、折皱或折痕纸张。否则可能会造成原稿卡纸。）
- 粘贴胶布或者胶水的原稿
- 出现裁切部分的原稿
- 卷曲的原稿
- 有折痕的原稿（装纸前，请抚平折痕。否则可能会造成原稿卡纸。）
- 复写纸
- 褶皱的纸张

☑ 重要

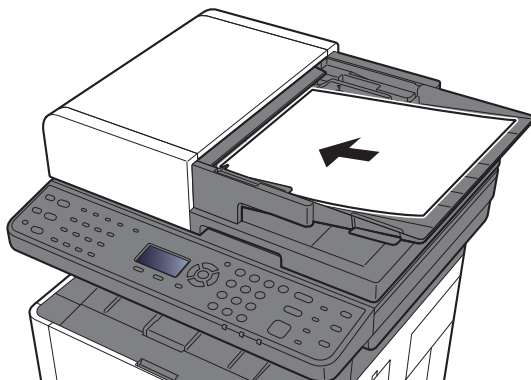
- 装入原稿之前，请务必取走原稿出纸台上的所有原稿。原稿出纸台上放置的原稿可能会导致新原稿卡纸。
- 切勿在送稿器上盖板进行原稿对齐等任何操作。否则可能会导致送稿器故障。

1 打开原稿摆放台，然后调节原稿宽度导板。



2 放置原稿。

- 1 将要扫描的面（或者双面原稿的正面）朝上放置。将原稿前端在送稿器中滑动到底。



注

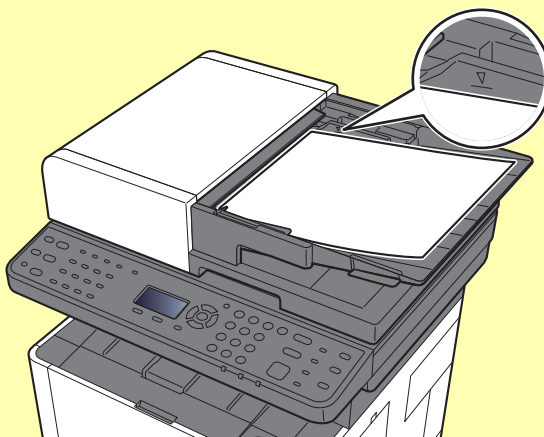
有关原稿方向的详情，请参阅以下内容：

➔ [原稿方向 \(第 6-16 页\)](#)



重要

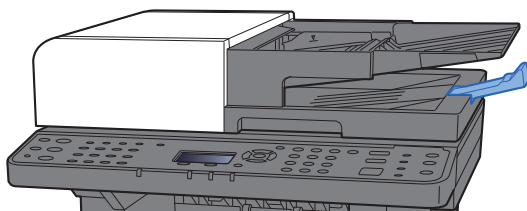
请确认原稿宽度导板是否与原稿完全吻合。如果两者之间存在间隙，请重新调节原稿宽度导板。两者之间的间隙可能会造成原稿卡纸。



请确保装入的原稿高度没有超过指示的最大高度。超过指示的最大高度可能会造成原稿卡纸。

放置带有打孔或穿孔线的原稿时，应使有孔的一侧放在最后扫描（而不是先扫描）。

- 2 打开原稿限位器至符合原稿设定的尺寸（原稿尺寸：Folio/Legal）。



在手送纸盘中装纸

有关支持的纸张尺寸的详情，请参阅以下内容：

➔ [选择合适的纸张 \(第 11-14 页\)](#)

有关纸张类型设置的详情，请参阅以下内容：

➔ [纸张类型设定 \(第 8-24 页\)](#)

用特殊纸张打印时，请务必使用手送纸盘。

☑ 重要

- 如果您使用重量为 106 g/m^2 或更重的纸张，请将纸张类型设为厚纸并设定您所使用的纸张重量。
- 打印完成后，从内部托盘中取出每张投影胶片。将投影胶片留在内置纸盘中可能会导致卡纸。

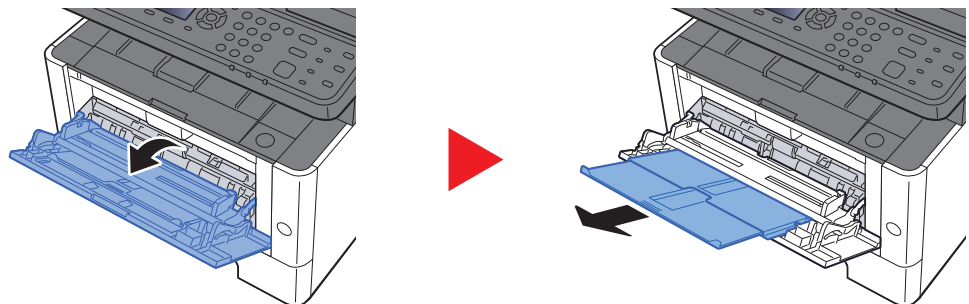
手送纸盘的容量如下所述。

- 普通纸 (70 g/m^2) 或再生纸：100 张
- 厚纸 (209 g/m^2)：5 张
- 厚纸 (157 g/m^2)：5 张
- 厚纸 (104.7 g/m^2)：70 张
- Hagaki (明信片)：15 张
- 信封 DL、信封 C5、信封 #10、信封 #9、信封 #6 3/4、信封 Mon.、Youkei 4、Youkei 2：5 张
- OHP 胶片：1 张

📌 注

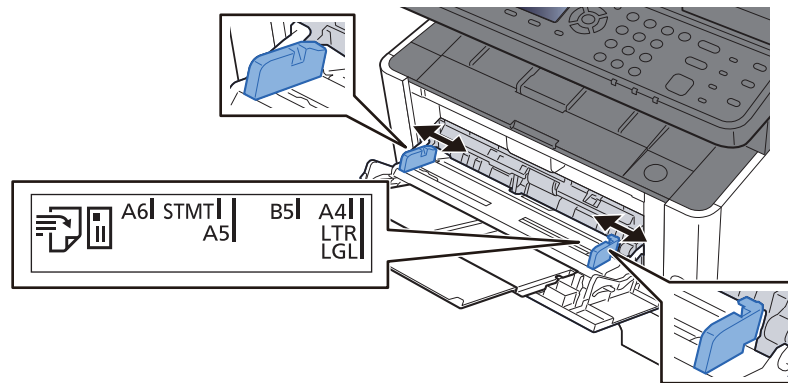
- 装入自定义尺寸的纸张时，请参阅以下内容以输入纸张尺寸。
➔ [原稿 / 纸张设置 \(第 8-20 页\)](#)
- 使用投影胶片或厚纸等特殊纸张时，请参阅以下内容选择纸张类型。
➔ [手送纸盘设定 \(第 8-23 页\)](#)

1 打开手送纸盘。

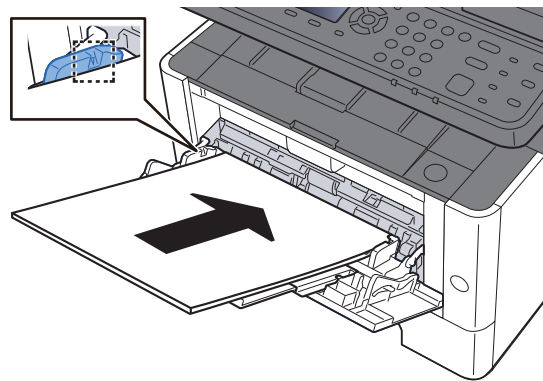


2 调节手送纸盘中的纸张尺寸。

手送纸盘上标有纸张尺寸。



3 装纸。



沿着纸张宽度导板将纸张在托盘中插入到底。

从纸张包装袋中取出新的纸张后，请在将其装入手送纸盘前翻动纸张。

➔ [装纸注意事项 \(第 3-2 页\)](#)

☑ 重要

- 装纸时保持打印面朝下。
- 装入卷曲的纸张前，必须将其抚平。
- 将纸张装入手送纸盘时，请在装纸前确认纸盘中并无执行上一次作业后剩余的纸张。如果手送纸盘中尚余少量纸张，并且希望再补充一定数量的纸张，请首先从纸盘中取出剩余的纸张，然后将其与需补充的纸张合到一起，再将纸张重新装入纸盘。
- 如果纸张和纸张宽度导板之间存在间隙，请重新调节导板，使其符合纸张尺寸，以防止出现供纸歪斜和卡纸的情况。
- 确保装入的纸张高度没有超过装纸限量标记。

4 使用操作面板指定手送纸盘中所装入的纸张的类型。

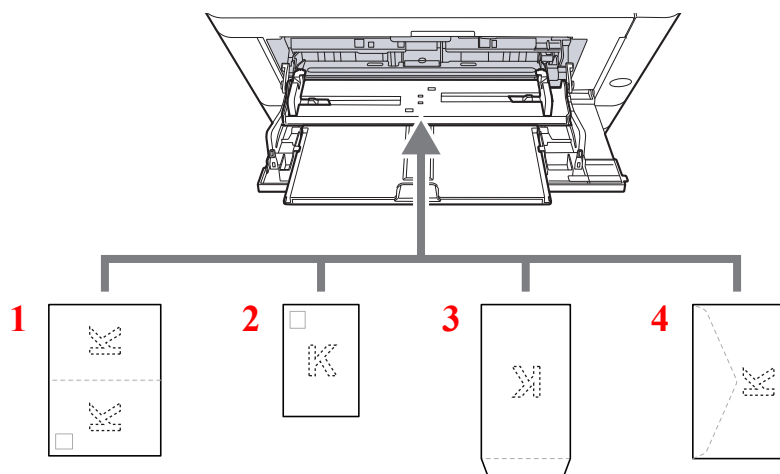
➔ [手送纸盘设定 \(第 8-23 页\)](#)

将信封或明信片装入手送纸盘时

装纸时保持打印面朝上。有关打印的步骤，请参阅以下内容：

➔ **Printer Driver User Guide**

例如：打印地址时。



- 1 Oufuku hagaki (往返明信片)
- 2 Hagaki (明信片)
- 3 纵向信封
- 4 横向信封

✔ 重要

- 使用未折叠的 **Oufuku hagaki** (往返明信片)。
- 如何装入信封 (方向和朝向) 取决于信封的类型。请务必以正确的方式装入信封。否则，打印方向可能会出错或打印在错误的一面上。

👁 注

在手送纸盘中装入信封时，请参阅以下内容以选择信封类型：

➔ [手送纸盘设定 \(第 8-23 页\)](#)

程序

将常用的功能组合登录为单个程序后，您可以简单地选择所需的 [程序 I] 至 [程序 IV] 按键中的一个来调用这些功能。

本机已将以下功能登录至 [程序 I] 键。该功能可使您将 ID 卡或其他小于 Statement 或 A5 / Statement 尺寸文件的正反两面图像复印到单张纸上。即便通过覆盖 [程序 I] 键删除该功能，您也可以使用 [功能菜单] 键登录相同的设定。

- 纸张选择：纸盒 1
- 相同尺寸
- 多合一：2 合 1
- 原稿尺寸：A5 / Statement
- 连续扫描：开启



注

- 可以在程序中登录复印功能、发送功能和传真功能。（仅可以在安装有传真功能的产品上登录或调用传真功能）
- 如果启用了用户登录管理，您仅可使用管理员权限登录的方式登录功能。

登录程序

1 配置功能的设定。

配置您想要在程序中注册的功能的设定。

有关功能设定详情，请参阅以下内容：

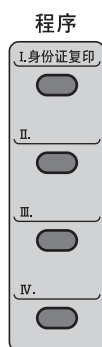
➔ [使用各种功能 \(第 6-1 页\)](#)

注

对于发送功能和传真功能，还会在程序中登录目的地。

2 登录程序。

按 [程序 I] 至 [程序 IV] 按键中您想要在其中登录设定的一个并按住不动（2 秒或以上）。



当前设定即会被登录至所选的程序键。

调用程序

选择其中含有希望调用的设定的 [程序 I] 至 [程序 IV] 键之一。各种功能的当前设定会被已登录的设定所替换。

放置原稿，然后按 [开始] 键。

覆盖程序

1 配置功能的设定。

设定要更改的功能。

有关功能设定详情，请参阅以下内容：

▶ [使用各种功能 \(第 6-1 页\)](#)

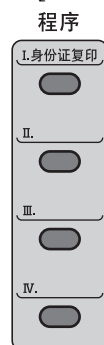


注

对于发送功能和传真功能，还会在程序中登录目的地。

2 覆盖程序。

1 按 [程序 I] 至 [程序 IV] 按键中要更改的一个并按住不动（2 秒或以上）。



2 [▲][▼] 键 > [覆盖] > [确定] 键 > [是]

登录更改后的程序。

删除程序

1 显示画面。

按 [程序 I] 至 [程序 IV] 按键中要删除的一个并按住不动（2 秒或以上）。

2 删除程序。

[▲][▼] 键 > [删除] > [确定] 键 > [是]

选择按键设定

可将常用的功能登录至选择按键。通过选择选择按键可以轻松配置功能。

可以从系统菜单将功能登录至选择按键。

▶ [复印 \(第 8-32 页\)](#)

[发送 \(第 8-35 页\)](#)

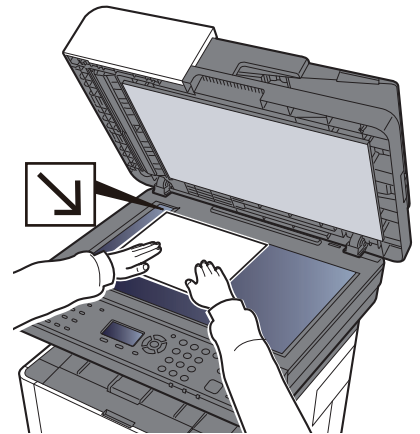
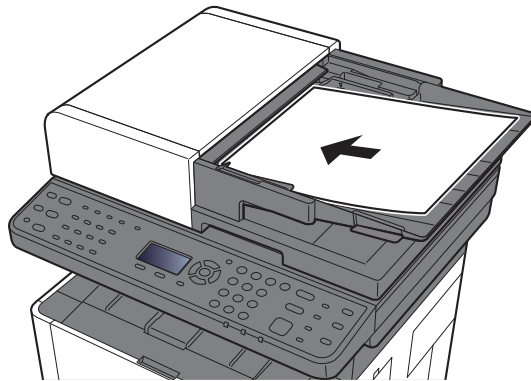
[文件夹 \(第 8-36 页\)](#)

复印

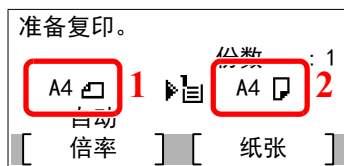
此处以基本复印操作和如何取消复印为例介绍操作步骤。

基本操作

- 1 选择 [复印] 键。
- 2 放置原稿。



➔ 装入原稿 (第 5-2 页)



- 1 原稿尺寸
- 2 纸张尺寸

检查原稿尺寸和纸张尺寸。

注

要选择原稿尺寸，请参阅以下内容：

➔ [原稿尺寸 \(第 6-16 页\)](#)

要选择纸张尺寸，请参阅以下内容：

➔ [纸张选择 \(第 6-8 页\)](#)

- 3 选择功能。
选择 [功能菜单] 键选择要使用的复印功能。
➔ [复印 \(第 6-3 页\)](#)
- 4 使用数字键输入复印数量。
指定所需的份数，最多 999 份。
- 5 按 [开始] 键。
此时会开始复印。

取消作业

1 选择所显示复印画面上的 [停止] 键。

2 取消作业。

1 [▲][▼] 键 > [取消打印作业] > [确定] 键

2 选择要取消的作业，然后选择 [菜单]。

3 [▲][▼] 键 > [取消作业] > [确定] 键



选择 [详细内容]，然后选择 [确定] 键显示作业的详细信息。

4 选择 [是]。

该作业被取消。



扫描期间，可通过选择 [停止] 键或 [取消] 来取消作业。

常用发送方法

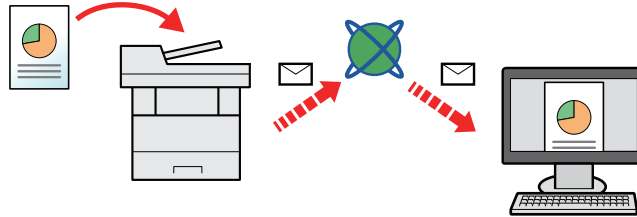
本机可以将扫描的图像作为电子邮件的附件发送，或发送至网络上的 PC。为了实现这一目的，需要登录网络上的发送人和目的地（接收方）地址。

为发送电子邮件，网络环境须允许机器连接至邮件服务器。出于发送速度和安全原因，建议使用局域网（LAN）。

请按照以下步骤进行基本发送。可以使用以下四个选项。

- 作为电子邮件发送（电子邮件地址输入）：将已扫描的原稿图像作为电子邮件附件发送。

➔ [通过电子邮件发送文件 \(第 5-15 页\)](#)

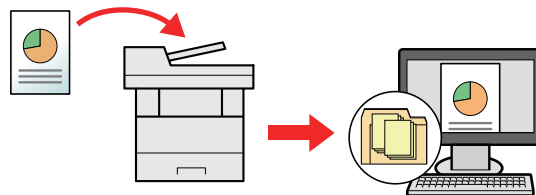


- 发送至文件夹（SMB）：将已扫描的原稿图像存入任意一台 PC 的共享文件夹中。

➔ [发送文件至电脑上所需的共享文件夹（扫描至 PC）\(第 5-16 页\)](#)

- 发送至文件夹（FTP）：将已扫描的原稿图像存入 FTP 服务器上的文件夹。

➔ [发送文件至 FTP 服务器上的文件夹（扫描至 FTP）\(第 5-18 页\)](#)



- 使用 TWAIN/WIA 进行图像数据扫描：使用兼容 TWAIN 或 WIA 的应用程序扫描文件。

➔ [使用 TWAIN 或 WIA 扫描 \(第 5-20 页\)](#)

 注

- 不同的传送选项可以结合指定。

➔ [发送至不同类型的目的地（多个发送）\(第 5-27 页\)](#)

- 可以在配备了传真功能的产品上使用传真功能。

➔ [传真操作手册](#)

通过电子邮件发送文件

使用无线 LAN 传送时，请事先选择发送功能专用的接口。

► [主网络 \(第 8-16 页\)](#)

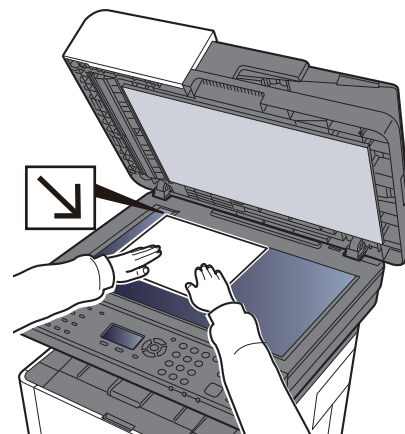
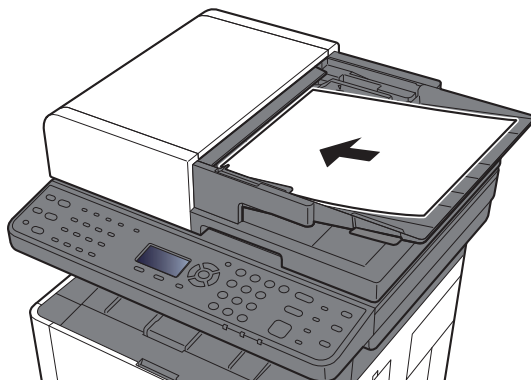
发送前配置设定

在发送电子邮件之前，请使用 Command Center RX（命令中心）配置 SMTP 和电子邮件设定。

► [电子邮件设定 \(第 2-51 页\)](#)

通过电子邮件发送扫描文件

- 1 选择 [发送] 键。
- 2 放置原稿。



► [装入原稿 \(第 5-2 页\)](#)

- 3 [▲] [▼] 键 > [电子邮件] > [确定] 键
- 4 输入目的地电子邮件地址 > [确定] 键

最多可输入 128 个字符。

► [字符输入方法 \(第 11-8 页\)](#)

如果要输入多个目的地，请选择 [确认目的地 / 添加目的地]，然后输入下一个目的地。最多可以指定 100 个电子邮件地址。

目的地可更改。

► [目的地的确认画面 \(第 5-34 页\)](#)

- 5 选择功能。
选择 [功能菜单] 键选择要使用的发送功能。
- [发送 \(第 6-4 页\)](#)

- 6 按 [开始] 键。
开始发送。

发送文件至电脑上所需的共享文件夹（扫描至 PC）

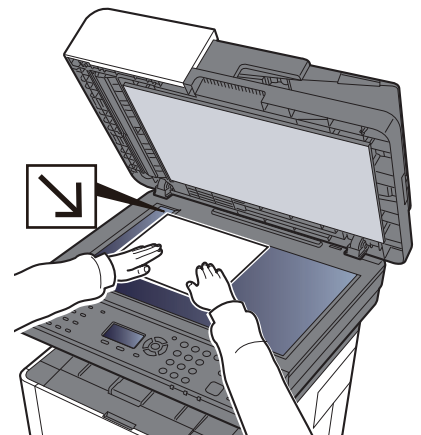
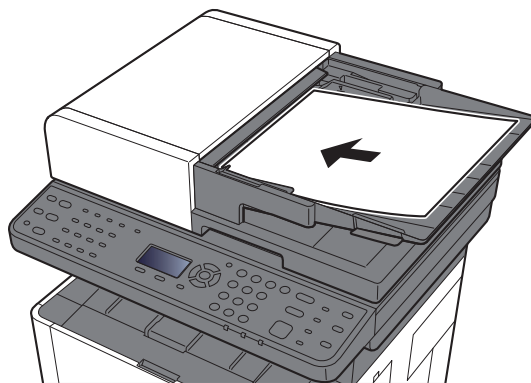
发送前配置设定

发送文件之前，请配置以下设定。

- 记录电脑名称和完整电脑名称
➔ [记录电脑名称和完整电脑名称 \(第 3-8 页\)](#)
- 记录用户名和域名
➔ [记录用户名和域名 \(第 3-9 页\)](#)
- 创建和记录共享文件夹
➔ [创建和记录共享文件夹 \(第 3-10 页\)](#)
- 配置 Windows 防火墙。
➔ [配置 Windows 防火墙 \(第 3-13 页\)](#)

发送文件至电脑上所需的共享文件夹

- 1 选择 [发送] 键。
- 2 放置原稿。



➔ [装入原稿 \(第 5-2 页\)](#)

- 3 [▲] [▼] 键 > [文件夹 (SMB)] > [确定] 键

- 4 输入目的地信息。
输入各项目的信息，然后选择 [确定] 键。

➔ [字符输入方法 \(第 11-8 页\)](#)

下表列出了可以设定的项目。

项目	详细内容	最大字符数
主机名 *1	电脑名称	最多 64 个字符
路径	共享名称 例如: scannerdata 如保存在共享文件夹中的文件中: 共享名称\共享文件夹中的文件夹名称	最多 128 个字符
登录用户名	如电脑名称和域名相同: 用户名 例如: james.smith 如电脑名称和域名不同: 域名\用户名 例如: abcdnet\james.smith	最多 64 个字符
登录密码	Windows 登录密码 (区分大小写。)	最多 64 个字符

*1 您也可指定端口编号。使用以下格式（以冒号隔开）输入。
“主机名:端号编号”或“IP 地址:端号编号”
要输入 IPv6 地址时, 请将地址包含在 [] 中。
(例如: [2001:db8:a0b:12f0::10]:445)
如果 [主机名] 中未指定端口编号, 则默认端口编号为 445。

5 检查状态。

此时会出现连接确认画面。选择 **[是]** 勾选连接, 选择 **[否]** 不勾选。

成功建立与目的地的连接时, 画面上会显示“已连接。”。如果显示“无法连接。”, 请重新检查输入内容。

要发送至多个目的地时, 请重复步骤 3 至 4。

目的地可更改。

➔ [目的地的确认画面 \(第 5-34 页\)](#)

6 选择功能。

选择 **[功能菜单]** 键选择要使用的发送功能。

➔ [发送 \(第 6-4 页\)](#)

7 按 **[开始]** 键。

开始发送。

发送文件至 FTP 服务器上的文件夹（扫描至 FTP）

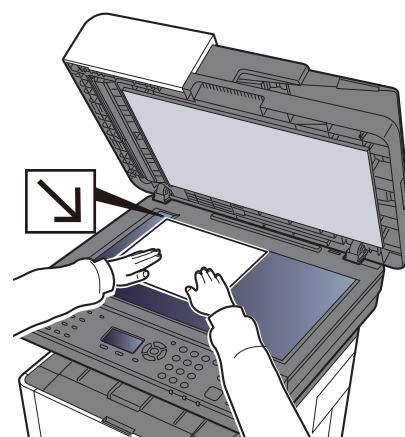
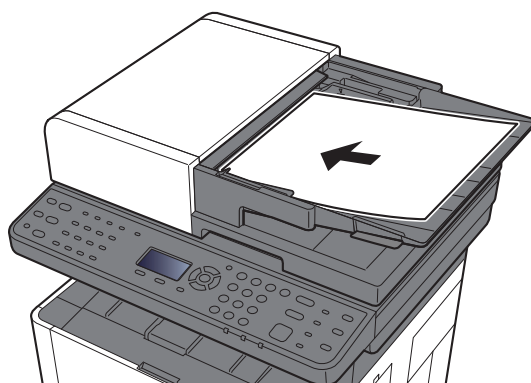
发送前配置设定

发送文件之前，请配置 FTP 客户端（传送）。

► [协议设定 \(第 8-12 页\)](#)

发送文件至 FTP 服务器上的文件夹

- 1 选择 [发送] 键。
- 2 放置原稿。



► [装入原稿 \(第 5-2 页\)](#)

- 3 [▲] [▼] 键 > [文件夹 (FTP)] > [确定] 键

4 输入目的地信息。

输入各项项目的信息，然后选择 [确定] 键。

➔ [字符输入方法 \(第 11-8 页\)](#)

下表列出了可以设定的项目。

项目	要输入的数据	最大字符数
主机名 *1	FTP 服务器的主机名或 IP 地址	最多 64 个字符
路径 *2	接收文件夹的路径 例如: User\ScanData 否则, 数据会被保存在主目录下。	最多 128 个字符
登录用户名	FTP 服务器登录用户名	最多 64 个字符
登录密码	FTP 服务器登录密码 (区分大小写。)	最多 64 个字符

*1 您也可指定端口编号。使用以下格式（以冒号隔开）输入。

“主机名:端号编号”或“IP 地址:端号编号”

要输入 IPv6 地址时, 请将地址包含在 [] 中。

(例如: [2001:db8:a0b:12f0::10]:21)

如果 [主机名] 中未指定端口编号, 则默认端口编号为 21。

*2 FTP 服务器基于 Linux/UNIX 时, 包含子文件夹的路径由斜线“/”（不使用反斜线）组合。

5 检查状态。

此时会出现连接确认画面。选择 [是] 勾选连接, 选择 [否] 不勾选。

成功建立与目的地的连接时, 画面上会显示“已连接。”。如果显示“无法连接。”, 请重新检查输入内容。

要发送至多个目的地时, 请重复步骤 3 至 4。

目的地可更改。

➔ [检查和编辑目的地 \(第 5-33 页\)](#)

6 选择功能。

选择 [功能菜单] 键选择要使用的发送功能。

➔ [发送 \(第 6-4 页\)](#)

7 按 [开始] 键。

开始发送。

使用 TWAIN 或 WIA 扫描

发送前配置设定

在发送文件之前，请确认 TWAIN/WIA 驱动程序已安装至计算机，且已配置设定。

➔ [设定 TWAIN 驱动程序 \(第 2-40 页\)](#)

➔ [设定 WIA 驱动程序 \(第 2-42 页\)](#)

使用应用程序扫描文件

本节说明如何使用 TWAIN 功能扫描原稿。使用 WIA 驱动程序的方法与此相同。

1 显示画面。

- 1 启动 TWAIN 兼容的应用程序软件。
- 2 选择使用应用程序的机器，此时会显示对话框。



有关选择机器的信息，请参阅操作手册或各应用程序软件的帮助信息。

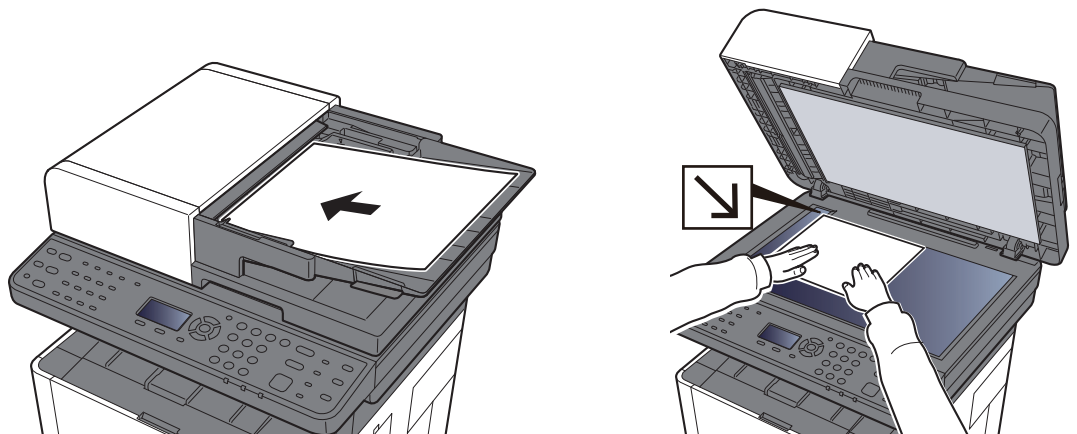
2 配置扫描设定。

在打开的对话框中选择扫描设定。



相关设定请参见对话框中的帮助信息。

3 放置原稿。



➔ [装入原稿 \(第 5-2 页\)](#)

4 扫描原稿。

单击 [扫描] 按钮。此时便会扫描文件数据。

常用发送方法

可指定以下常用的扫描（发送）方法。

- WSD 扫描：可以将本机扫描的原稿图像保存为兼容 WSD 的电脑可使用的文件。
 - ▶ [WSD 扫描 \(第 5-22 页\)](#)
- 发送至不同类型的目的地（多个发送）：通过一次操作发送至不同类型的目的地（电子邮件地址、文件夹等）。
 - ▶ [发送至不同类型的目的地（多个发送）\(第 5-27 页\)](#)
- 发送给我（电子邮件）：启用了用户登录时，可将文件发送至登录用户的电子邮件地址。
 - ▶ [发送给我（电子邮件）\(第 5-28 页\)](#)

WSD 扫描

WSD 扫描可以将本机扫描的原稿图像保存为兼容 WSD 的计算机可使用的文件。



注

- 要使用 WSD 扫描时，请确认用于 WSD 扫描的电脑和机器都已联网，“WSD 扫描”在网络设定中被设为 [开启]。

➔ [WSD 扫描\(第 8-15 页\)](#)

- 有关操作计算机的信息，请参阅计算机的帮助或软件的操作手册。

安装驱动程序软件

在 Windows 8.1 和 Microsoft Windows Server 2012 中

1 单击超级按钮中的 [搜索]、[控制面板]，然后单击 [查看设备和打印机]。

2 安装驱动程序。

单击 [添加设备]。选择机器图标，然后单击 [下一步]。

当 [设备和打印机] 画面的“打印机”中显示机器的图标时，表示安装已完成。

在 Windows 7 中

1 在开始菜单中显示 [网络]。

单击 Windows 中的 [开始] 按钮，然后选择 [网络]。



注

开始菜单中不显示 [网络] 时，请执行以下操作。

- 1** 右击 [开始] 并在显示的菜单中单击 [属性]。
- 2** 在“任务栏和 [开始] 菜单属性”画面中选择 [[开始] 菜单] 标签，并单击 [自定义]。
- 3** 显示“自定义 [开始] 菜单”画面时，选择“网络”复选框并单击 [确定]。

2 安装驱动程序。

右击机器图标，然后单击 [安装]。



注

如果出现“用户帐户控制”窗口，请单击 [继续]。

如果出现“找到新的硬件”窗口，请单击 [取消]。

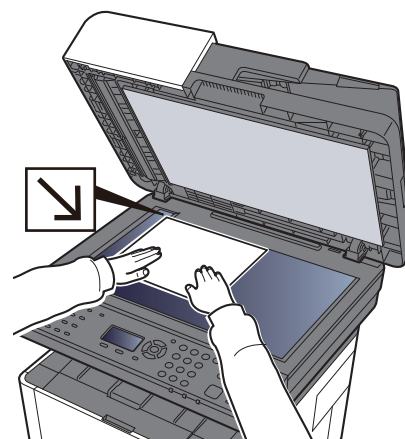
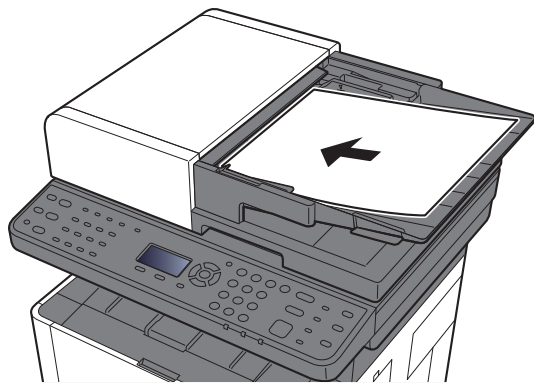
安装期间，双击任务栏上显示的图标以显示“驱动程序软件安装”画面。[驱动程序软件安装] 画面上显示“可以使用设备”时，安装完成。

在 Windows 10 中

- 1 右击 Windows 中的 [开始] 按钮，并选择 [控制面板]，然后选择 [查看设备和打印机]。
- 2 安装驱动程序。
单击 [添加设备]。选择机器图标，然后单击 [下一步]。
当 [设备和打印机] 画面的“打印机”中显示机器的图标时，表示安装已完成。

WSD 扫描

- 1 选择 [发送] 键。
- 2 放置原稿。



➔ [装入原稿 \(第 5-2 页\)](#)

- 3 显示画面。
[▲][▼] 键 > [WSD 扫描] > [确定] 键

4 扫描原稿。

使用本机的步骤

- 1 [▲][▼] 键 > [从操作面板] > [确定] 键
- 2 选择目的地计算机，然后选择 [确定] 键。
您可以通过选择 [详细内容] 来查看有关所选电脑的信息。
- 3 选择 [功能菜单] 键根据需要设定原稿类型、文件格式等设定。
- 4 按 [开始] 键。
开始发送，计算机上安装的软件启动。

在计算机上操作的步骤

- 1 [▲][▼] 键 > [从电脑] > [确定] 键
- 2 使用计算机上安装的软件发送图像。

使用传真服务器发送传真 （传真服务器传送）

您可以通过传真服务器发送扫描的文件。



注

要使用该功能，必需具备传真服务器。有关传真服务器的信息，请咨询管理员。

发送前配置设定

发送传真前，需配置以下设定。

- 配置传真服务器设定。

➔ [传真服务器设定 \(第 8-18 页\)](#)

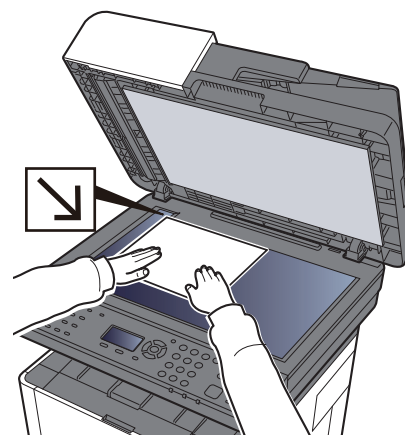
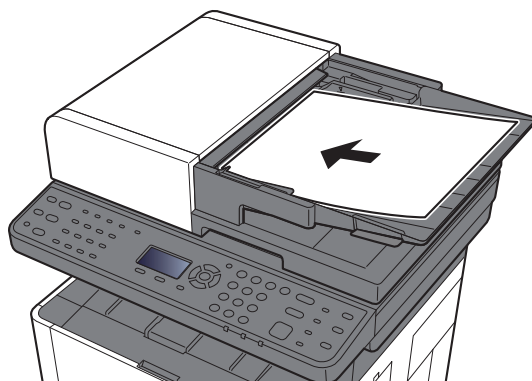
Command Center RX User Guide

使用传真服务器发送传真

1 选择 [发送] 键。

2 放置原稿。

放置原稿。



➔ [装入原稿 \(第 5-2 页\)](#)

3 [▲] [▼] 键 > [FAX 服务器] > [确定] 键

4 指定目的地。

用数字键输入目的地传真号码

- 1 选择 [传真号码输入]。
- 2 输入传真号码。



使用数字键输入号码。

- 3 选择 [确定] 键。

目的地可更改。

➔ [目的地的确认画面 \(第 5-34 页\)](#)

从地址簿选择

- 1 选择 [地址簿]。



此时会显示在“传真服务器设定”中的 [地址簿默认设定] 下所设定的地址簿。

- 2 选择目的地。

➔ [从地址簿中选择 \(第 5-30 页\)](#)

- 3 选择 [确定] 键。

目的地可更改。

➔ [目的地的确认画面 \(第 5-34 页\)](#)

5 选择功能。

选择 [功能菜单] 键选择要使用的发送功能。

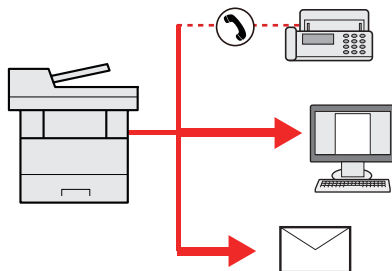
➔ [发送 \(第 6-4 页\)](#)

6 按 [开始] 键。

开始发送。

发送至不同类型的目的地（多个发送）

您可以指定由电子邮件地址、文件夹（SMB 或 FTP）和传真号码组成的目的地（传真功能只能在配备了传真功能的产品上使用。）。此功能被称为多个发送。通过一次操作发送至不同类型的目的地（电子邮件地址、文件夹等）时，此功能很有用。



广播项目数量：最多 100 个

然而，针对以下发送选项，项目的数量会受限制。

文件夹（SMB、FTP）：总共 5 个 SMB 和 FTP

该操作的步骤与指定相应类型目的地使用的步骤相同。继续输入电子邮件地址或文件夹路径，使其出现在目的地列表中。按 **[开始]** 键同时向所有目的地发送。



注

如果目的地包括传真地址，则传送至所有目的地的图像为黑白图像。

发送给我（电子邮件）

启用了用户登录时，可将文件发送至登录用户的电子邮件地址。

注

- 要使用该功能，必需将用户控制设为网络验证，同时将用户的电子邮件地址登录至网络验证服务器。
- 对于设定电子邮件地址的步骤，询问网络验证服务器用户的管理员。

发送文件至登录用户的电子邮件地址

- 1 在发送的基本画面中，选择 [▲] [▼] 键 > [我（电子邮件）] > [确定] 键

注

在尚未将电子邮件地址登录至网络验证服务器的情况下，本机无法发送电子邮件。

取消发送作业

1 选择所显示发送画面上的 [停止] 键。

此时会显示 [作业取消列表] 菜单。



注

选择 [停止] 键无法暂时停止已开始发送的作业。

2 取消作业。

1 [▲][▼] 键 > [取消发送作业] > [确定] 键

2 选择要取消的作业，然后选择 [菜单]。

3 [▲][▼] 键 > [取消作业] > [确定] 键



注

选择 [详细内容]，然后选择 [确定] 键显示作业的详细信息。

4 选择 [是]。

该作业被取消。



注

扫描期间，可通过选择 [停止] 键或 [取消] 来取消作业。

处理目的地

本节介绍如何选择和确认目的地。

指定目的地

使用以下方法之一（不包括直接输入地址）选择目的地：

- 从地址簿中选择
 - ➔ [从地址簿中选择 \(第 5-30 页\)](#)
- 从外部地址簿选择
有关外部地址簿的详情，请参阅以下内容：
 - ➔ **Command Center RX User Guide**
- 从单触键选择。
 - ➔ [从单触键选择 \(第 5-32 页\)](#)
- 从传真中选择
 - ➔ **传真操作手册**



注

- 您可以对机器进行设定，使其在您选择 [发送] 键时显示地址簿画面。
 - ➔ [初始画面 \(第 8-35 页\)](#)
- 如果您在使用配备有传真功能的产品，则可以指定传真目的地。您也可以使用数字键输入对方的传真号码。

从地址簿中选择

- ➔ [在地址簿中登录目的地 \(第 3-18 页\)](#)

- 1 在发送的基本画面中，选择 [地址簿] 键。
- 2 选择目的地。

- 1 [▲][▼] 键 > [地址簿] > [确定] 键



注

有关外部地址簿的详情，请参阅以下内容：

- ➔ **Command Center RX User Guide**

- 2 选择目的地。



注

要检查目的地信息时，选择 [菜单] > [详细内容] > [确定] 键

目的地搜索

可按名称搜索目的地。

- 1 [菜单] > [▲][▼] 键 > [搜索 (名称)] > [确定] 键
- 2 使用数字键输入搜索字符。



注

有关输入字符的详情，请参阅以下内容：

➔ [字符输入方法 \(第 11-8 页\)](#)

- 3 选择 [确定] 键。
此时会显示搜索的目的地。

3 选择 [确定] 键。

要发送至多个目的地时，请重复步骤 1 至 3。您可以一次将传真发送至最多 100 个目的地。
目的地可更改。

➔ [目的地的确认画面 \(第 5-34 页\)](#)

从外部地址簿选择



注

有关外部地址簿的详情，请参阅以下内容：

➔ [Command Center RX User Guide](#)

1 显示画面。

- 1 在发送的基本画面中，选择 [地址簿] 键 > [菜单] > [▲][▼] 键 > [切换 地址簿] > [确定] 键
- 2 [▲][▼] 键 > 选择外部地址簿 > [确定] 键

2 选择目的地。

- 1 选择目的地。



注

要检查目的地信息时，选择 [菜单] > [详细内容] > [确定] 键

目的地搜索

可按名称搜索目的地。

- 1 [菜单]>[▲][▼]键>[搜索（名称）]>[确定]键
- 2 使用数字键输入搜索字符。



注

有关输入字符的详情，请参阅以下内容：

➔ [字符输入方法 \(第 11-8 页\)](#)

- 3 选择 [确定] 键。
此时会显示搜索的目的地。

3 选择 [确定] 键。

要发送至多个目的地时，请重复步骤 1 至 3。您可以一次将传真发送至最多 100 个目的地。
目的地可更改。

➔ [目的地的确认画面 \(第 5-34 页\)](#)

从单触键选择

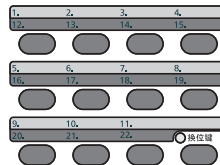
在发送功能的基本画面中，选择登录了目的地的单触键。



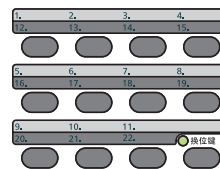
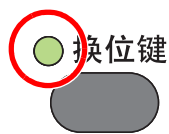
注

此步骤假定您已经在本机登录了单触键。
有关添加单触键的更多信息，请参阅以下内容：

➔ [将目的地添加至单触键（单触键） \(第 3-25 页\)](#)



在选择编号为 12 至 22 的单触键时，需要选择 [换位键] 开启 [换位键] 指示灯，然后选择相应单触键。



目的地可更改。

➔ [目的地的确认画面 \(第 5-34 页\)](#)

检查和编辑目的地

1 显示画面。

指定目的地。

➔ [指定目的地 \(第 5-30 页\)](#)

2 检查并编辑目的地。

选择 [确认目的地 / 添加目的地] 键。

添加目的地

1 选择 [添加]。

2 设定要添加的目的地。

➔ [指定目的地 \(第 5-30 页\)](#)

编辑目的地

1 选择想要编辑的目的地，然后选择 [确定] 键。

2 [▲][▼] 键 > [详细内容 / 编辑] > [确定] 键

3 编辑目的地 > [确定] 键

➔ [指定目的地 \(第 5-30 页\)](#)



要对地址簿或单触键中登录的目的地进行编辑，请参阅以下内容：

➔ [编辑地址簿条目 \(第 3-23 页\)](#)

[编辑单触键 \(第 3-26 页\)](#)

删除目的地

1 选择想要删除的目的地，然后选择 [确定] 键。

2 [▲][▼] 键 > [删除] > [确定] 键 > [是]

3 选择 [退出]。



为发送前检查目的地选择 [开启] 时，按下 [开始] 键后会出现确认画面。

➔ [发送前检查目的地 \(第 8-35 页\)](#)

[目的地的确认画面 \(第 5-34 页\)](#)

目的地的确认画面

为发送前检查目的地选择 [开启] 时，按下 [开始] 键后会出现目的地的确认画面。

► [目的地检查 \(第 8-35 页\)](#)

1 确认所有目的地。

要显示目的地的详细信息，选择目的地，然后选择 [确定] 键 > [▲][▼] 键 > [详细内容] > [确定] 键
要删除目的地，请选择要删除的目的地，然后选择 [确定] 键 > [▲][▼] 键 > [删除] > [确定] 键 > [是]
此时便删除了目的地。

2 选择 [下一步]。



请务必在信息显示屏上显示它们来确认所有目的地。确认所有目的地后才能选择 [下一步]。

重拨

重拨功能允许您再次发送最后输入的目的地。您想要将图像发送至同一目的地时，请选择 [重拨 / 暂停] 键，然后您就可以呼叫您在目的地列表中发送过的目的地。



无传真功能的产品为 [重拨] 键，而非 [重拨 / 暂停] 键。

1 选择 [重拨 / 暂停] 键。

您发送过的目的地就会在目的地列表中显示。



最后一次发送包含传真、文件夹和电子邮件目的地时，它们也会显示。如有必要，请添加或删除目的地。

2 按 [开始] 键。

开始发送。



• 在“发送前检查目的地”中选择了 [开启] 时，按下 [开始] 键时会出现目的地确认画面。

► [目的地的确认画面 \(第 5-34 页\)](#)

- 在以下情况下重拨信息会被取消。
 - 当您关闭电源时
 - 当您发送下一个图像时（新重拨信息被登录）
 - 退出时

如何使用传真功能

在具备传真功能的产品上，可使用传真功能。

▶ 传真操作手册

使用文件夹

可用的文件夹如下所示：作业文件夹、可移除 USB 内存、子地址文件夹和查询文件夹。

何谓作业文件夹？

作业文件夹是“个人打印 / 存储的作业文件夹”和“快速复印 / 校样保留文件夹”的总称。用户无法创建或删除这些作业文件夹。



注

- 要使用存储的作业文件夹和快速复印文件夹，必须在机器中安装 SD/SDHC 存储卡。
- 您可以设定机器，让它自动删除作业文件夹中的临时文件。

► [作业保留的删除 \(第 8-36 页\)](#)

- 有关操作作业文件夹的详情，请参阅以下内容：

► [打印打印机保存的数据 \(第 4-10 页\)](#)



重要

未加密数据保存在 SD/SDHC 存储卡中。

保存敏感文件时应小心谨慎。

何谓可移动内存文件夹？

可将 USB 存储棒连接至本机的 USB 存储器插槽来打印已保存的文件。您无须使用 PC 即可直接打印 USB 存储器中的数据。使用本机扫描的图像文件也可以 PDF、TIFF、JPEG、XPS、OpenXPS 或高压压缩 PDF 格式保存到 USB 存储器中（扫描至 USB）。

何谓子地址文件夹 / 查询文件夹？

子地址文件夹 / 查询文件夹可存储传真数据。

► [传真操作手册](#)

使用可移动 USB 存储器操作

将 USB 存储器直接插入本机，您无需借助计算机便可快速、轻松地打印存储在 USB 存储器中的文件。

可以打印的文件类型如下：

- PDF 文件（版本 1.7 或更低版本）
- TIFF 文件（TIFF V6/TTN2 格式）
- JPEG 文件
- XPS 文件
- OpenXPS 文件
- 加密 PDF 文件

此外可将扫描的图像文件保存至与本机相连的 USB 存储器。

可以存储的文件类型如下：

- PDF 文件格式
- TIFF 文件格式
- JPEG 文件格式
- XPS 文件格式
- OpenXPS 文件格式
- 高压缩 PDF 文件格式

打印可移动 USB 存储器中存储的文件

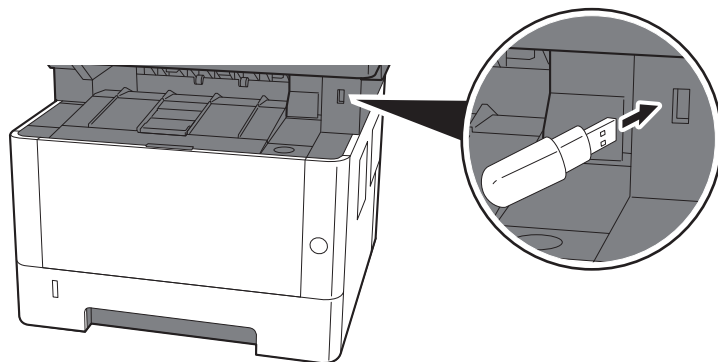


注

- 希望打印的 PDF 文件应具有 .pdf 扩展名。
- 需打印的文件应保存在前三层文件夹中（包括根文件夹）。
- 使用经过本机正确格式化的 USB 存储器。
- 将 USB 存储器直接插入 USB 存储器插槽。

1 插入 USB 存储器。

将 USB 存储器插入 USB 存储器插槽。



2 显示画面。

[文件夹 / USB] 键 > [▲] [▼] 键 > [USB 存储器] > [确定] 键

3 打印文件。

- 1 选择想要打印的文件所在的文件夹，然后选择 [确定] 键。
机器会显示包括根文件夹在内的前三层文件夹中的文件。



- 可显示 1,000 个文件。
- 要返回上一级文件夹，请选择 [返回] 键。

- 2 选择想要打印的文件，然后选择 [选择]。

所选择的文件右侧会有一个勾选标记。

选择勾选的文件，再次选择 [选择] 可取消选择。



选择 [菜单] 执行以下操作。

- [选择全部]: 选择所有文件。
- [清除全部]: 取消所有的文件选择。
- [详细内容]: 显示所选文件的详情。
- [内存详细内容]: 显示所选 USB 存储器的详情。
- [移除内存]: 移除 USB 存储器。

- 3 [确定] 键 > [▲] [▼] 键 > [打印] > [确定] 键

- 4 根据需要指定打印份数、双面打印等设定。

有关可以选择的功能，请参阅以下内容：

▶ [可移动内存（存储文件、打印文件）\(第 6-5 页\)](#)

- 5 按 [开始] 键。

此时会开始打印所选的文件。

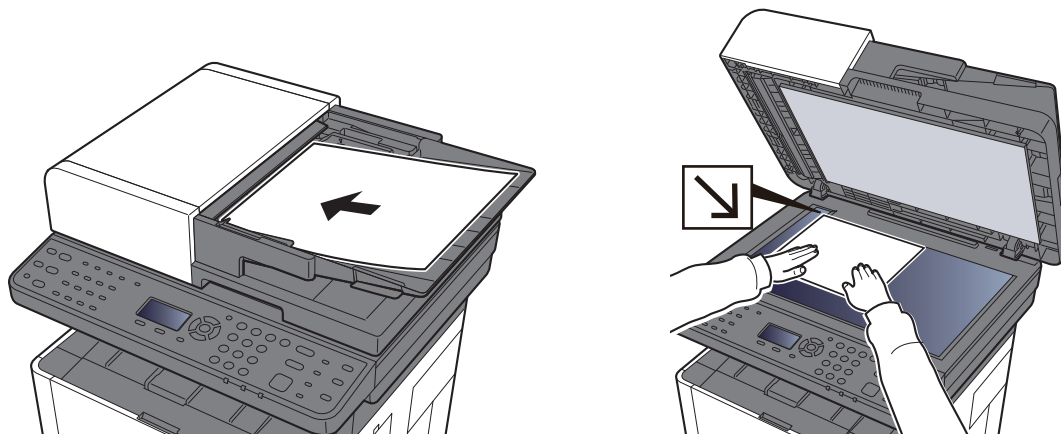
将文件保存至 USB 存储器（扫描至 USB）



注

可以存储的文件的最大数量为 1,000 个。

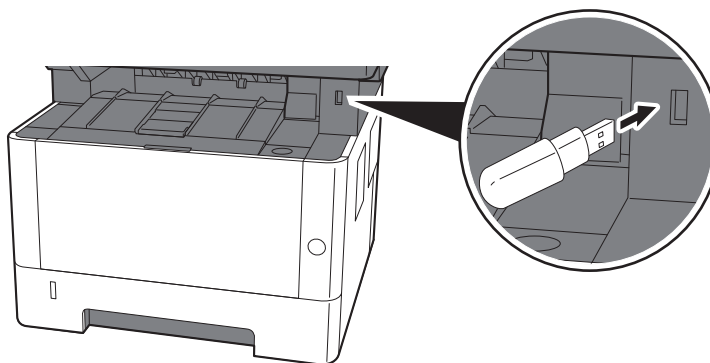
1 放置原稿。



➔ [装入原稿 \(第 5-2 页\)](#)

2 插入 USB 存储器。

将 USB 存储器插入 USB 存储器插槽。



3 显示画面。

[文件夹 / USB] 键 > [▲] [▼] 键 > [USB 存储器] > [确定] 键

4 存储文件。

- 1 选择想要在其中存储文件的文件夹，然后选择 [确定] 键。
本机将显示前三层文件夹（包括根文件夹）。
- 2 [▲][▼] 键 > [存储文件] > [确定] 键
- 3 根据需要设定原稿类型、文件格式等设定。
有关可以设定的功能，请参阅以下内容：
▶ [可移动内存（存储文件、打印文件）\(第 6-5 页\)](#)
- 4 按 [开始] 键。
此时会扫描原稿，并将数据存储至 USB 存储器。

检查 USB 存储器信息

1 显示画面。

[文件夹 / USB] 键 > [▲][▼] 键 > [USB 存储器] > [确定] 键 > [菜单] > [▲][▼] 键 > [内存详细内容] > [确定] 键

2 检查信息。

选择 [▶] 键查看下一画面。选择 [◀] 键返回至上一画面。
确认信息后，请选择 [确定] 键。

移除 USB 存储器

ⓘ 重要

请务必按照正确的步骤移除 USB 存储器，以免损坏数据或 USB 存储器。

1 显示画面。

[复位] 键 > [▲][▼] 键 > [USB 存储器] > [确定] 键

2 选择 [移除内存]。

[菜单] > [▲][▼] 键 > [移除内存] > [确定] 键

3 移除 USB 存储器。

在画面上显示信息“USB 存储器可安全移除。”后，选择 [确定] 然后移除 USB 存储器。

🔍 注

在检查设备状态后也可移除 USB 存储器。

▶ [设备 / 通信\(第 7-14 页\)](#)

6 使用各种功能

本章介绍以下主题：

本机可用功能	6-2
关于本机的可用功能	6-2
如何选择功能	6-2
复印	6-3
发送	6-4
可移动内存（存储文件、打印文件）	6-5
功能	6-7
纸张选择	6-8
分页	6-9
双面	6-9
缩小 / 放大	6-12
多合一	6-14
原稿尺寸	6-16
原稿方向	6-16
混合尺寸原稿	6-17
原稿图像	6-17
浓度	6-18
EcoPrint	6-18
连续扫描	6-18
文件名输入	6-19
作业完成通知	6-19
优先打印	6-19
色彩选择	6-20
清晰度	6-20
对比度	6-21
底色浓度调节	6-21
跳过空白页	6-22
扫描分辨率	6-22
发送尺寸	6-23
文件格式	6-24
主题/内容	6-28
双面（双面原稿）	6-28
FTP 加密传送	6-29
文件分离	6-29
存储尺寸	6-30
加密 PDF	6-30
JPEG/TIFF 打印	6-31
XPS 适合页面大小	6-31

本机可用功能

关于本机的可用功能

本机具备各种可用功能。

如何选择功能

要配置功能设定，请选择 [功能菜单] 键。

► [操作方法 \(第 2-13 页\)](#)



- 1 显示功能菜单。
- 2 选择显示的项目或更改数值。
- 3 确认所选择的设定。
- 4 取消当前的菜单设定以返回至上一层菜单。

复印

有关各功能的详情，请参阅以下表格。

按键	功能	说明	参考页
功能菜单 	纸张选择	选择装有所需纸张尺寸的纸盒或手送纸盘。	第 6-8 页
	分页	按页或份对输出纸张进行分组。	第 6-9 页
	双面	生成双面打印件。您也可以从双面原稿创建单面复印件。	第 6-9 页
	缩小 / 放大	调节缩放倍率以缩小或放大原稿图像。	第 6-12 页
	多合一	将 2 张或 4 张原稿合并到 1 个打印页面上。	第 6-14 页
	原稿尺寸	指定要扫描的原稿的尺寸。	第 6-16 页
	原稿方向	选择原稿文件顶边的方向以进行正确扫描。	第 6-16 页
	混合尺寸原稿	一次性扫描所有放在送稿器中的不同尺寸的原稿。	第 6-17 页
	原稿图像	选择可获得最佳效果的原稿图像类型。	第 6-17 页
	浓度	调节浓度。	第 6-18 页
	EcoPrint	EcoPrint 功能可节省打印时耗费的墨粉量。	第 6-18 页
	连续扫描	分批量扫描大量原稿，然后将原稿作为一个作业来处理。	第 6-18 页
	文件名输入	添加文件名。	第 6-19 页
	作业完成通知	作业完成时，通过电子邮件发送通知。	第 6-19 页
	优先打印	暂停当前作业并优先处理新作业。	第 6-19 页
	清晰度	调整图像轮廓的清晰度。	第 6-20 页
	对比度	您可以调节图像的明暗对比度。	第 6-21 页
	底色浓度调节	移除如报纸等原稿的较浓的背景。	第 6-21 页
	跳过空白页	扫描文件中有空白页时，该功能可跳过该空白页并仅对非空白页进行打印。	第 6-22 页

发送

有关各功能的详情，请参阅以下表格。

按键	功能	说明	参考页
 功能菜单 	色彩选择	选择色彩模式设定。	第 6-20 页
	原稿尺寸	指定要扫描的原稿的尺寸。	第 6-16 页
	原稿图像	选择可获得最佳效果的原稿图像类型。	第 6-17 页
	扫描分辨率	选择扫描分辨率的精细程度。	第 6-22 页
	发送尺寸	选择要发送的图像的尺寸。	第 6-23 页
	缩小 / 放大	调节缩放倍率以缩小或放大原稿图像。	第 6-12 页
	原稿方向	选择原稿文件顶边的方向以进行正确扫描。	第 6-16 页
	混合尺寸原稿	一次性扫描所有放在送稿器中的不同尺寸的原稿。	第 6-17 页
	连续扫描	分批量扫描大量原稿，然后将原稿作为一个作业来处理。	第 6-18 页
	文件格式	指定图像文件格式。也可调节图像质量等级。	第 6-24 页
	文件名输入	添加文件名。	第 6-19 页
	主题/内容	发送文件时添加主题和内容。	第 6-28 页
	作业完成通知	作业完成时，通过电子邮件发送通知。	第 6-19 页
	传真分辨率	发送传真时选择图像的精细程度。	请参阅 传真操作手册 。
	传真延时传送	设定发送时间。	
	直接传真传送	不将原稿数据读入内存，直接发送传真。	
	传直接接收查询	拨打目的地号码并接收查询文件夹中保存的用于查询传送的文件。	
	传真传送报告	打印传真传送结果的报告。	
	浓度	调节浓度。	第 6-18 页
	双面	根据原稿选择装订类型和方向。	第 6-28 页
	FTP 加密传送	通过 FTP 加密传送的图像。	第 6-29 页
	文件分离	逐页分割扫描的原稿数据创建多个文件并进行发送。	第 6-29 页
	清晰度	调整图像轮廓的清晰度。	第 6-20 页
	对比度	您可以调节图像的明暗对比度。	第 6-21 页
	底色浓度调节	移除如报纸等原稿的较浓的背景。	第 6-21 页
	跳过空白页	扫描文件中有空白页时，该功能可跳过该空白页并仅对非空白页进行打印。	第 6-22 页

注

以下功能可与传真服务器传送功能同时使用：

原稿尺寸、双面、浓度、原稿图像、传真发送分辨率、连续扫描

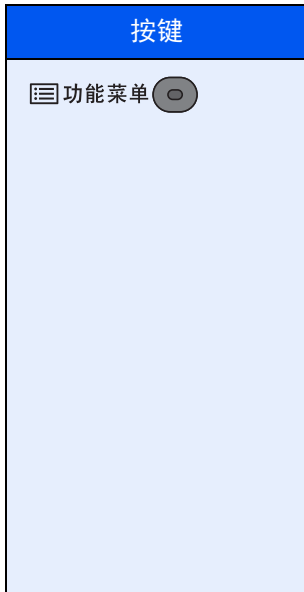
可移动内存（存储文件、打印文件）

有关各功能的详情，请参阅以下表格。

存储文件

按键	功能	说明	参考页
功能菜单 	色彩选择	选择色彩模式设定。	第 6-20 页
	原稿尺寸	指定要扫描的原稿的尺寸。	第 6-16 页
	原稿图像	选择可获得最佳效果的原稿图像类型。	第 6-17 页
	扫描分辨率	选择扫描分辨率的精细程度。	第 6-22 页
	存储尺寸	选择要保存的图像尺寸。	第 6-30 页
	缩小 / 放大	调节缩放倍率以缩小或放大原稿图像。	第 6-12 页
	原稿方向	选择原稿文件顶边的方向以进行正确扫描。	第 6-16 页
	混合尺寸原稿	一次性扫描所有放在送稿器中的不同尺寸的原稿。	第 6-17 页
	连续扫描	分批量扫描大量原稿，然后将原稿作为一个作业来处理。	第 6-18 页
	文件格式	指定图像文件格式。也可调节图像质量等级。	第 6-24 页
	文件分离	逐页分割扫描的原稿数据创建多个文件并进行发送。	第 6-29 页
	文件名输入	添加文件名。	第 6-19 页
	作业完成通知	作业完成时，通过电子邮件发送通知。	第 6-19 页
	浓度	调节浓度。	第 6-18 页
	双面	根据原稿选择装订类型和方向。	第 6-28 页
	清晰度	调整图像轮廓的清晰度。	第 6-20 页
	对比度	您可以调节图像的明暗对比度。	第 6-21 页
	底色浓度调节	移除如报纸等原稿的较浓的背景。	第 6-21 页
	跳过空白页	扫描文件中有空白页时，该功能可跳过该空白页并仅对非空白页进行打印。	第 6-22 页

打印文件



功能	说明	参考页
分页	按页或份对输出纸张进行分组。	第 6-9 页
纸张选择	选择装有所需纸张尺寸的纸盒或手送纸盘。	第 6-8 页
双面	在纸张的正反两面打印文档。	第 6-11 页
EcoPrint	EcoPrint 功能可节省打印时耗费的墨粉量。	第 6-18 页
文件名输入	添加文件名。	第 6-19 页
作业完成通知	作业完成时，通过电子邮件发送通知。	第 6-19 页
优先打印	暂停当前作业并优先处理新作业。	第 6-19 页
加密 PDF	输入密码以打印 PDF 数据。	第 6-30 页
JPEG/TIFF 打印	打印 JPEG 或 TIFF 文件时选择图像尺寸。	第 6-31 页
XPS 适合页面大小	打印 XPS 文件时缩小或放大图像尺寸以符合所选的纸张尺寸。	第 6-31 页

功能

介绍便捷功能的页面，会采用图标对便捷功能可用的模式加以说明。

打印：



发送：



存储：



纸张选择

复印

从 USB 打印

选择装有所需纸张尺寸的纸盒或手送纸盘。

如果选择了 [自动]，本机机会自动选择与原稿尺寸匹配的纸张。



注

- 请提前指定纸盒中装入的纸张的尺寸和类型。

➔ [纸盒 1（至 3）设定 \(第 8-23 页\)](#)

[手送纸盘设定 \(第 8-23 页\)](#)

- 安装了选购件供纸盒时显示纸盒 2 至 3。

选择 [手送纸盘] 前，您需要先选择 [手送纸盘设定] 并指定纸张尺寸和纸张类型。可用的纸张尺寸和纸张类型如下表所示。

项目	值	说明
自动		自动选择与原稿尺寸相匹配的纸张。
纸盒 1（至 3）*1		从纸盒 1（至 3）供纸。
手送纸盘		从手送纸盘供纸。
手送纸盘设定	—	选择 [手送纸盘] 前，您需要先选择 [手送纸盘设定] 并指定纸张尺寸和纸张类型。
标准尺寸	A4、A5-R、A5、A6、B5、B6、Folio、216 × 340 mm、Letter、Legal、Statement、Executive、Oficio II、16 开、ISO B5、信封 #10、信封 #9、信封 #6、信封 Mon.、信封 DL、信封 C5、Hagaki（明信片）、Oufuku Hagaki（往返明信片）、Youkei 4、Youkei 2、自定义*2	选择标准尺寸和自定义尺寸。
尺寸输入	设定 [Y]（垂直方向）尺寸。 公制：148 至 356 mm（in 1 mm 为单位进行微调） 英制：5.83 至 14.02"（以 0.01" 为单位进行微调）	输入标准尺寸中未包含的尺寸。*3 当您选择了 [尺寸输入] 时，请使用 [▲] / [▼] 或数字键设定“X”（水平方向）和“Y”（垂直方向）尺寸。
	设定 [X]（水平方向）尺寸。 公制：70 至 216 mm（in 1 mm 为单位进行微调） 英制：2.76 至 8.50"（以 0.01" 为单位进行微调）	
纸张类型	普通纸（60 至 105 g/m ² ）、投影胶片、粗糙纸、牛皮纸（60 至 220 g/m ² ）、标签纸、再生纸、*4预印纸*4、铜版纸、明信片、彩色纸、打孔纸*4、公函信笺*4、信封、厚纸（106 至 220 g/m ² ）、高级纸、自定义 1 至 8*4	选择纸张类型。 在 [手送纸盘设定] 中设定 [标准尺寸] 或 [尺寸输入] 后显示。

*1 安装了选购件供纸盒时显示纸盒 2 至纸盒 3。

*2 有关如何指定自定义纸张尺寸的说明，请参阅以下内容：

➔ [自定义纸张尺寸 \(第 8-21 页\)](#)

*3 输入单位可以在系统菜单中更改。

➔ [度量单位 \(第 8-24 页\)](#)

*4 有关如何指定自定义纸张类型 1 至 8 的说明，请参阅以下内容：

➔ [纸张类型设定 \(第 8-24 页\)](#)

要在预印纸、打孔纸或公函信笺上打印时，请参阅以下内容：

➔ [特殊纸张操作 \(第 8-22 页\)](#)

注

- 您可以事先选择经常使用的纸张尺寸和类型，并将其设为初始设定。

▶ [手送纸盘设定 \(第 8-23 页\)](#)

- 如果纸张来源纸盒或手送纸盘中没有装入指定尺寸的纸张，则会出现确认画面。此时，请在手送纸盘中装入所需纸张，然后选择 [确定] 开始复印。

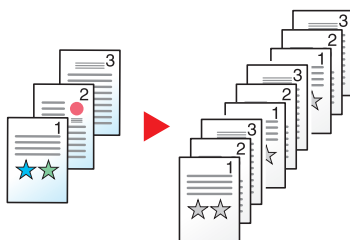
分页

复印

从 USB 打印

按页或份对输出纸张进行分组。

(值: [关闭]/[开启])



双面

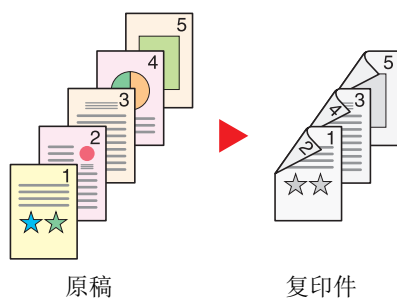
复印

从 USB 打印

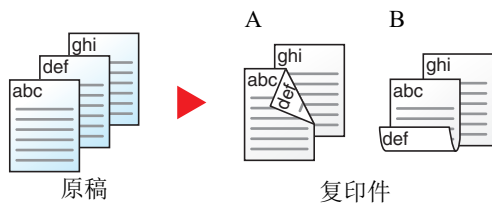
生成双面打印件。您也可以从双面原稿创建单面复印件。

您可以使用以下模式。

单面至双面



使用单面原稿生成双面复印件。如果原稿的张数为奇数，则最后一张复印件的背面为空白。



可用以下装订选项。

A 装订左 / 右: 背面的图像不会旋转。

B 装订上: 背面的图像旋转 180 度。复印件可以在顶部装订, 翻页时朝向相同的方向。

双面至单面（仅限具有双面扫描功能的机型。）

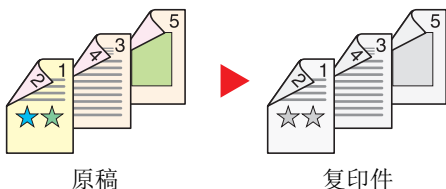


将双面原稿的两面复印到 2 张单独页面。

可用以下装订选项。

- 装订左 / 右：背面的图像不会旋转。
- 装订上：背面的图像旋转 180 度。

双面至双面（仅限具有双面扫描功能的机型。）



使用双面原稿生成双面复印件。



注

双面至双面模式支持的纸张尺寸为：A4、B5、A5-R、Legal、Letter、Executive、Statement、Oficio II、216 × 340 mm、Folio、ISO B5 和 16 开。

复印

使用单面原稿生成双面复印件。选择原稿和已完成文件的装订方向。

项目	值	说明
单面>>单面	—	禁用该功能。
单面>>双面	—	选择 [确定] 键使用初始设定复印原稿。 有关初始设定详情，请参阅以下内容： ➔ 功能初始值 (第 8-28 页)
整理装订	左 / 右、上	选择 [详细内容] 显示 [整理装订] 画面。 选择复印件的装订方向，并选择 [确定] 键。
原稿方向	顶边朝上、顶边朝左	选择原稿文件顶边的方向以进行正确扫描。选择原稿的方向为 [顶边朝上] 或 [顶边朝左]。然后选择 [确定] 键。
双面>>单面*1	—	选择 [确定] 键使用初始设定复印原稿。 有关初始设定详情，请参阅以下内容： ➔ 功能初始值 (第 8-28 页)
原稿装订	左 / 右、上	选择 [详细内容] 显示 [原稿装订] 画面。 选择原稿的装订方向，并选择 [确定] 键。
原稿方向	顶边朝上、顶边朝左	选择原稿文件顶边的方向以进行正确扫描。选择原稿的方向为 [顶边朝上] 或 [顶边朝左]。然后选择 [确定] 键。

项目	值	说明
双面>>双面*1	—	选择 [确定] 键使用初始设定复印原稿。 有关初始设定详情，请参阅以下内容： ➔ 功能初始值 (第 8-28 页)
原稿装订	左 / 右、上	选择 [详细内容] 显示 [原稿装订] 画面。 选择原稿的装订方向，然后选择 [确定] 键。
整理装订	左 / 右、上	选择复印件的装订方向，并选择 [确定] 键。
原稿方向	顶边朝上、顶边朝左	选择原稿文件顶边的方向以进行正确扫描。选择原稿的方向为 [顶边朝上] 或 [顶边朝左]。然后选择 [确定] 键。

*1 仅限具有双面扫描功能的机型。

将原稿放置在原稿台上时，请连续更换各原稿并按 [开始] 键。

扫描完所有原稿后，选择 [结束扫描] 开始复印。

打印

在纸张的正反两面打印文档。

项目	值	说明
单面	—	禁用该功能。
双面	—	选择 [确定] 键以初始设定打印双面文件。 有关初始设定详情，请参阅以下内容： ➔ 功能初始值 (第 8-28 页)
整理装订	左 / 右、上	选择 [详细内容] 显示 [整理装订] 画面。 选择复印件的装订方向，并选择 [确定] 键。

缩小 / 放大



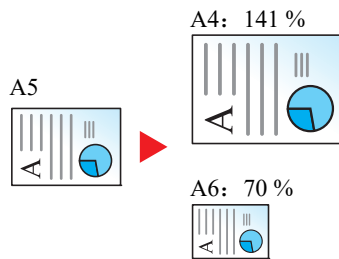
调节缩放倍率以缩小或放大原稿图像。

复印

可以使用以下缩放倍率选项。

自动

调节图像，使其与纸张尺寸相符。



标准缩放

根据预设的缩放倍率进行缩小或放大。*1

型号	缩放倍率 (原稿 - 复印件)		型号	缩放倍率 (原稿 - 复印件)	
公制型号	400 %	90 % FOL >> A4	英制型号	400 %	78 % LGL >> LTR
	200 %	86 % A4 >> B5		200 %	64 % LTR >> STMT
	141 % A5 >> A4	70 % A4 >> A5		129 % STMT >> LTR	50 %
	115 % B5 >> A4	50 %		100 %	25 %
	100 %	25 %			

*1 LTR=Letter
LGL=Legal
STMT=Statement
FOL=Folio

其他

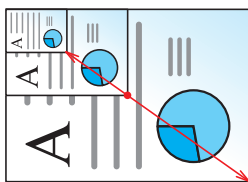
根据标准倍率以外的缩放倍率进行缩小或放大。*1

型号	缩放倍率 (原稿 - 复印件)		型号	缩放倍率 (原稿 - 复印件)	
公制型号	129 % STMT >> LTR		英制型号	141 % A5 >> A4	86 % A4 >> B5
	78 % LGL >> LTR			115 % B5 >> A4	70 % A4 >> A5
	64 % LTR >> STMT			90 % FOL >> A4	

*1 LTR=Letter
LGL=Legal
STMT=Statement
FOL=Folio

缩放倍率输入

以 1 % 为单位在 25 % 至 400 % 之间手动缩小或放大原稿图像。使用数字键或选择 [▲] 或 [▼] 输入任意缩放倍率。



发送 / 存储

项目	说明
100 %	再现原稿尺寸。
自动	缩小或放大原稿发送 / 存储尺寸。

注

要缩小或放大图像，请选择纸张尺寸、发送尺寸或存储尺寸。

- ▶ [纸张选择 \(第 6-8 页\)](#)
- ▶ [发送尺寸 \(第 6-23 页\)](#)
- ▶ [存储尺寸 \(第 6-30 页\)](#)

多合一

复印

将 2 张或 4 张原稿合并并在 1 个打印页面上。

您可选择页面版面和页边线条。

可用以下页边线条类型。



选择 [2 合 1] 或 [4 合 1]，然后选择 [详细内容] 并配置功能。

项目	值	说明
关闭	—	禁用该功能。
2 合 1	—	选择 [确定] 键使用初始设定复印原稿。有关初始设定详情，请参阅以下内容： ➔ 功能初始值 (第 8-28 页)
2 合 1 版面	左至右、上至下、 右至左、下至上	选择扫描原稿的页面版面，并选择 [确定] 键。
边框线条	无、实线、虚线、位置 标记	选择所需的页边线条类型，然后选择 [确定] 键。
原稿方向	顶边朝上、顶边朝 左	选择原稿文件顶边的方向以进行正确扫描。 选择原稿的方向为 [顶边朝上] 或 [顶边朝左]。然后选择 [确定] 键。
4 合 1	—	选择 [确定] 键使用初始设定复印原稿。有关初始设定详情，请参阅以下内容： ➔ 功能初始值 (第 8-28 页)
4 合 1 版面	左上→右、 左上→下、 右上→左、 右上→下	选择扫描原稿的页面版面，并选择 [确定] 键。
边框线条	无、实线、虚线、位置 标记	选择所需的页边线条类型，然后选择 [确定] 键。
原稿方向	顶边朝上、顶边朝 左	选择原稿文件顶边的方向以进行正确扫描。 选择原稿的方向为 [顶边朝上] 或 [顶边朝左]。然后选择 [确定] 键。

版面图像

项目		图像
2合1	左至右 / 上至下	
	右至左 / 下至上	
4合1	左上→右	
	右上→左	
	左上→下	
	右上→下	

 注

- 多合一模式支持的纸张尺寸：A4、A5-R、B5、Folio、216 × 340 mm、Letter、Legal、Statement、Oficio II、16开
- 将原稿放置在原稿台上时，请务必按页面次序复印原稿。

原稿尺寸



指定要扫描的原稿的尺寸。

项目	说明
自动 (DP) ^{*1} 、A4、A5、A6、B5、B6、Folio、216 × 340 mm、Letter、Legal ^{*2} 、Statement、Executive、Oficio II、16 开、ISO B5、信封 #10、信封 #9、信封 #6、信封 Mon.、信封 DL、信封 C5、Hagaki (明信片)、Oufuku Hagaki (往返明信片)、Youkei 4、Youkei 2、自定义 ^{*3}	选择标准尺寸和自定义尺寸。

*1 将 [检测原稿 (DP)] 中的 [自动检测] 设为 [开启] 时显示该功能。

➔ [检测原稿 \(DP\) \(第 8-20 页\)](#)

*2 北美以外机型仅可将原稿放在送稿器上。

*3 有关如何指定自定义原稿尺寸的说明，请见下方：

➔ [自定义原稿尺寸 \(第 8-20 页\)](#)



注

使用自定义尺寸原稿时，请务必指定原稿的尺寸。

原稿方向



选择原稿文件顶边的方向以进行正确扫描。

要使用以下功能，须设定原稿的方向。

- 双面
- 多合一
- 双面 (双面原稿)

选择原稿方向为 [顶边朝上] 或 [顶边朝左]。

项目	图像
顶边朝上	<p>原稿</p> <p>原稿方向</p>
顶边朝左	<p>原稿</p> <p>原稿方向</p>



注

可更改原稿方向的初始设定。

➔ [原稿方向 \(第 8-28 页\)](#)

混合尺寸原稿



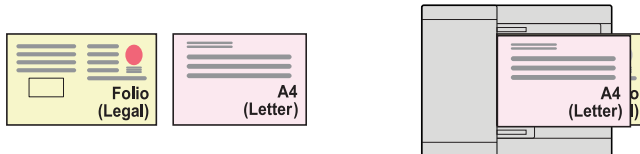
一次性扫描所有放在送稿器中的不同尺寸的原稿。

如果使用了原稿台，则无法使用该功能。

(值: [关闭]/[开启])

支持使用的原稿组合

Legal 和 Letter (Folio 和 A4)



原稿图像



选择可获得最佳效果的原稿图像类型。

复印

项目	说明
文字 + 图片 ^{*1}	适用于文字和图片混合的原稿。
图片	适用于由相机拍摄的图片。
文字	适用于大部分内容为文字的文件
图片 / 地图	适用于复印图片及地图。

*1 如果使用 [文字 + 图片] 无法清晰打印灰色文字，选择 [文字] 可能会改善打印效果。

发送 / 存储

项目	说明
文字 + 图片	适用于文字和图片混合的原稿。
图片	适用于由相机拍摄的图片。
文字	适用于大部分内容为文字的文件
用于 OCR ^{*1}	扫描后会生成适用于 OCR 的图像。
淡色文字 / 细线	清晰再现用铅笔等手写的模糊字符和地图原稿或图表上的细线。

*1 仅在“色彩选择”设为 [黑白] 时才可显示该功能。有关详情，请参阅以下内容：

➔ [色彩选择 \(第 6-20 页\)](#)

浓度



调节浓度。

(值: [-4] 至 [+4] (淡至浓))



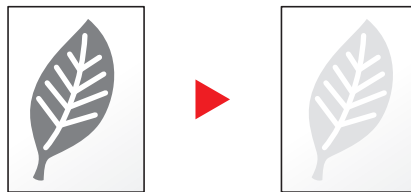
EcoPrint



EcoPrint 功能可节省打印时耗费的墨粉量。

进行测试打印时或者无需打印高质量打印件时，使用该功能。

(值: [关闭]/[开启])



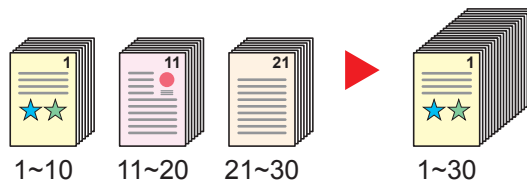
连续扫描



分批量扫描大量原稿，然后将原稿作为一个作业来处理。

在选择 [结束扫描] 前，本机会连续扫描原稿。

(值: [关闭]/[开启])



文件名输入



添加文件名。

也可以设定作业编号、日期和时间等附加信息。您可以使用在此处指定的文件名、日期和时间或作业编号检查作业历史记录或作业状态。

输入文件名（最多 32 位字符），然后选择 [确定]。

要添加日期和时间，请选择 [日期] 和 [确定] 键。要添加作业编号，请选择 [作业编号] 和 [确定] 键。要两个都添加时，请选择 [作业编号 + 日期] 或 [日期 + 作业编号]，然后选择 [确定] 键。

作业完成通知



作业完成时，通过电子邮件发送通知。

用户可以在远处工作，等待作业完成通知，从而可以节省守候在机器旁等待作业完成的时间。



注

使用此功能时需事先配置 PC，以便可以使用电子邮件。

▶ [Command Center RX（命令中心）\(第 2-45 页\)](#)

可将电子邮件发送至单个目的地。

项目		说明
关闭		禁用该功能。
开启	地址簿	选择地址簿或外部地址簿中的通知目的地*1。 选择地址簿或外部地址簿画面上的目的地，然后选择 [确定] 键。
	地址输入	直接输入电子邮件地址。输入地址（最多 128 位字符），然后选择 [确定] 键。

*1 有关外部地址簿的详情，请参阅以下内容：

▶ [Command Center RX User Guide](#)

优先打印



暂停当前作业并优先处理新作业。

被暂停的作业会在优先打印操作完成后恢复。

（值：[关闭]/[开启]）



注

- 如果当前作业已是优先打印的作业，则此功能不可用。
- 视当前作业状态和内存使用情况而定，可能无法使用优先打印功能。

色彩选择



选择色彩模式设定。

项目	说明
自动（彩色 / 灰度）	自动识别文件的色彩，然后以全色扫描彩色文件，以灰度扫描黑白文件。
自动（彩色 / 黑白）	自动识别文件的色彩，然后以全色扫描彩色文件，以黑白扫描黑白文件。
全色	以全色扫描文件。
灰度	使用灰度扫描文件。生成光滑的细化图像。
黑白	以黑白扫描文件。

清晰度



调整图像轮廓的清晰度。

复印含有粗线条或虚线条的笔绘原稿时，如果朝“增强”方向调节清晰度，则可以生成清晰的复印件。复印由杂志照片等图案点组成的图像，出现条纹^{*1}图案时，如果朝“模糊”方向调节清晰度，则可以获得边缘柔和以及条纹减弱的复印件。

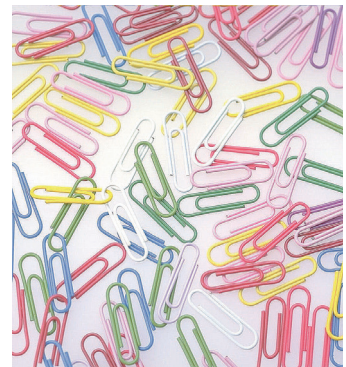
清晰度较低



原稿



清晰度较高



项目	说明
[1] 至 [3]（增强）	增强图像轮廓。
[-1] 至 [-3]（模糊）	模糊图像轮廓。可减轻条纹 ^{*1} 效果。

*1 由不规则分布的半色调点形成的图案。

对比度

复印

发送

扫描
至USB

您可以调节图像的明暗对比度。

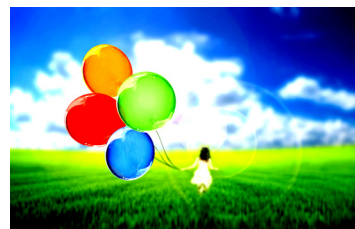
较低



原稿



较高



项目	说明
[1] 至 [4]	增强了色彩的清晰度。
[-1] 至 [-4]	使色彩过度更平滑。

底色浓度调节

复印

发送

扫描
至USB

移除如报纸等原稿的较浓的背景。

如果底色不合适，请选择 [自动]。如果使用 [自动] 无法除去底色，请选择 [手动] 并调整底色浓度。

项目	说明
关闭	不调节底色。
自动	根据原稿自动调节底色浓度。
手动	选择 [1] 至 [5] (淡 - 浓) 手动调节底色浓度。

跳过空白页

复印

发送

扫描
至USB

扫描文件中有空白页时，该功能可跳过该空白页并仅对非空白页进行打印。

设为 [高] 时，识别空白页的等级则较高。

机器可检测空白页并保存不必要的打印而无需检查文件中的空白页。

依次选择 [开启]、[等级]，然后选择 [低]、[中] 或 [高]。



注

带有打孔的原稿或打印在彩色底面上的原稿可能无法识别为空白页。

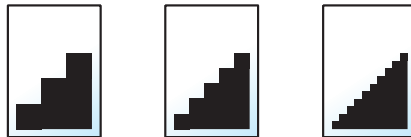
扫描分辨率

发送

扫描
至USB

选择扫描分辨率的精细程度。

(值: [200 × 100 dpi 正常] / [200 × 200 dpi 精细] / [200 × 400 dpi 高精细] / [300 × 300 dpi] / [400 × 400 dpi 超精细] / [600 × 600 dpi])



注

数值越大，图像的分辨率越高。但是，分辨率高也意味着较大的文件尺寸和更长的发送时间。

发送尺寸



选择要发送的图像的尺寸。

项目	说明
与原稿尺寸相同	发送的图像和原稿尺寸相同。
A4、A5、A6、B5、B6、Folio、216 × 340 mm、Letter、Legal、Statement、Executive、Oficio II、16 开、ISO B5、信封 #10、信封 #9、信封 #6、信封 Mon、信封 DL、信封 C5、Hagaki（明信片）、Oufuku Hagaki（往返明信片）、Youkei 4、Youkei 2	选择标准尺寸。

原稿尺寸、发送尺寸和倍率之间的关系

原稿尺寸、发送尺寸和倍率三者之间相互关联。有关详情，请参阅下表。

原稿尺寸和发送尺寸	相同	不同
原稿尺寸 (第 6-16 页)	必要时指定。	必要时指定。
发送尺寸	选择 [与原稿尺寸相同]。	选择所需的尺寸。
缩小 / 放大 (第 6-12 页)	选择 [100 %]（或 [自动]）。	选择 [自动]。



注

指定的发送尺寸与原稿尺寸不同且选择 [100 %] 缩放倍率时，本机将按照实际尺寸（不缩放）发送图像。

文件格式

发送

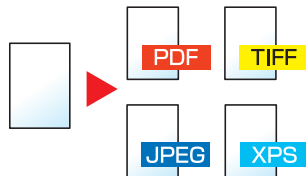
扫描
至USB

指定图像文件格式。也可调节图像质量等级。

选择文件格式 [PDF]、[TIFF]、[JPEG]、[XPS] 或 [高压压缩PDF]。

将扫描时的色彩模式选为灰度或全色时，请设定图像质量。

如果选择了 [PDF] 或 [高压压缩PDF]，您可以指定加密或 PDF/A 设定。



项目	值	说明
PDF	—	选择 [确定] 键保存或发送 PDF 文件。图像质量和 PDF/A 设定为默认设定。 有关初始设定详情，请参阅以下内容： ➔ 功能初始值 (第 8-28 页)
图像质量	1 低画质（高压压缩）至 5 高画质（低压压缩）	选择 [详细内容] 显示 [图像质量] 画面。 选择图像质量，然后选择 [确定] 键。
加密	关闭、开启	设定 PDF 加密，然后选择 [确定] 键。 如果选择 [开启]，请参阅以下内容： ➔ PDF 加密功能 (第 6-26 页)
PDF/A	关闭、PDF/A-1a、PDF/A-1b	选择 PDF/A-1 格式类型，然后选择 [确定] 键。
TIFF	—	选择 [确定] 键保存或发送 TIFF 文件。图像质量设定为默认值。 有关初始设定详情，请参阅以下内容： ➔ 功能初始值 (第 8-28 页)
图像质量	1 低画质（高压压缩）至 5 高画质（低压压缩）	选择 [详细内容] 显示 [图像质量] 画面。 选择图像质量，然后选择 [确定] 键。
XPS	—	选择 [确定] 键保存或发送 XPS 文件。图像质量设定为默认值。 有关初始设定详情，请参阅以下内容： ➔ 功能初始值 (第 8-28 页)
图像质量	1 低画质（高压压缩）至 5 高画质（低压压缩）	选择 [详细内容] 显示 [图像质量] 画面。 选择图像质量，然后选择 [确定] 键。
OpenXPS	—	选择 [确定] 键保存或发送 OpenXPS 文件。图像质量设定为默认值。 有关初始设定详情，请参阅以下内容： ➔ 功能初始值 (第 8-28 页)
图像质量	1 低画质（高压压缩）至 5 高画质（低压压缩）	选择 [详细内容] 显示 [图像质量] 画面。 选择图像质量，然后选择 [确定] 键。

项目	值	说明
JPEG	—	选择 [确定] 键保存或发送 JPEG 文件。图像质量设定为默认值。 有关初始设定详情，请参阅以下内容： ➔ 功能初始值 (第 8-28 页)
图像质量	1 低画质（高压压缩）至 5 高画质（低压压缩）	选择 [详细内容] 显示 [图像质量] 画面。 选择图像质量，然后选择 [确定] 键。
高压压缩PDF	—	选择 [确定] 键保存或发送高压压缩PDF 文件。图像质量和 PDF/A 设定为默认设定。 有关初始设定详情，请参阅以下内容： ➔ 功能初始值 (第 8-28 页)
图像质量	压缩率优先、标准、画质优先	选择 [详细内容] 显示 [图像质量] 画面。 选择图像质量，然后选择 [确定] 键。
加密	关闭、开启	设定 PDF 加密，然后选择 [确定] 键。 如果选择 [开启]，请参阅以下内容： ➔ PDF 加密功能 (第 6-26 页)
PDF/A	关闭、PDF/A-1a、PDF/A-1b	选择 PDF/A-1 格式类型，然后选择 [确定] 键。

**注**

如果启用了加密功能，则无法指定 PDF/A 设定。

PDF 加密功能

如果选择了 PDF 或高压压缩 PDF 作为文件格式，您可以为文件分配一个安全密码，以限制显示、打印和编辑 PDF 的访问级别。

选择 [PDF] 或 [高压压缩 PDF]，然后将 [详细内容] 中的 [加密] 选为 [开启]。

可以设定的项目因在 [兼容性] 中选择的设定而异。

Acrobat3.0 & 更高

项目		值	说明	
密码	打开文件	关闭、开启	输入打开 PDF 文件的密码。 选择 [开启]，然后选择 [确定] 键。 输入密码（最多 256 位字符），然后选择 [确定] 键。再次输入密码进行确认，然后选择 [确定] 键。	
	编辑 / 打印文件	关闭、开启	输入编辑 PDF 文件的密码。 选择 [开启]，然后选择 [确定] 键。 输入密码（最多 256 位字符），然后选择 [确定] 键。再次输入密码进行确认，然后选择 [确定] 键。	
		允许打印	不允许、允许	限制 PDF 文件的打印。然后选择 [确定] 键。
		允许更改	不允许、 添加备注、 页面版面、 任何更改	限制 PDF 文件的编辑。从以下限制中选择，然后选择 [确定] 键。 不允许：禁止更改 PDF 文件。 添加备注：仅可添加备注。 页面版面：可更改页面版面，但抽取 PDF 文件的页面除外。 任何更改：可执行除抽取 PDF 文件页面以外的所有操作。
		复印内容	禁用、启用	禁止复制 PDF 文件上的文字和对象。 然后选择 [确定] 键。

Acrobat5.0 & 更高

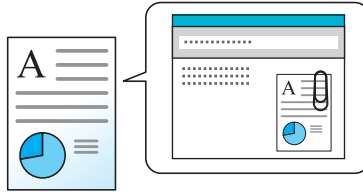
项目		值	说明
密码	打开文件	关闭、开启	输入打开 PDF 文件的密码。 选择 [开启]，然后选择 [确定] 键。 输入密码（最多 256 位字符），然后选择 [确定] 键。再次输入密码进行确认，然后选择 [确定] 键。
	编辑 / 打印文件	关闭、开启	输入编辑 PDF 文件的密码。 选择 [开启]，然后选择 [确定] 键。 输入密码（最多 256 位字符），然后选择 [确定] 键。再次输入密码进行确认，然后选择 [确定] 键。
	允许打印	不允许、允许（仅低分辨率）、允许	限制 PDF 文件的打印。从以下限制中选择，然后选择 [确定] 键。 不允许：不允许打印 PDF 文件。 允许（仅低分辨率）：仅可使用低分辨率打印 PDF 文件。 允许：可使用原始分辨率打印 PDF 文件。
	允许更改	不允许、插入 / 删除 / 旋转、添加备注、任何更改	特别限定操作。从以下限制中选择，然后选择 [确定] 键。 不允许：禁止更改 PDF 文件。 插入 / 删除 / 旋转：仅可插入、删除和旋转 PDF 文件的页面。 添加备注：仅可添加备注。 任何更改：可执行除抽取 PDF 文件页面以外的所有操作。
	复印内容	禁用、启用	禁止复制 PDF 文件上的文字和对象。然后选择 [确定] 键。

主题/内容

发送

发送文件时添加主题和内容。

选择 [主题] / [内容] 输入电子邮件主题 / 内容。



注

最多可输入 60 个字符的主题和 500 个字符的内容。

双面（双面原稿）

发送

扫描至USB

根据原稿选择装订类型和方向。



注

仅具备双面扫描功能的机型显示该功能。

项目	值	说明
单面	—	禁用该功能。
双面	—	选择 [确定] 键使用初始设定扫描原稿。有关初始设定详情，请参阅以下内容： ▶ 功能初始值 (第 8-28 页)
原稿装订	左 / 右、上	选择 [详细内容] 显示 [原稿装订] 画面。 选择原稿的装订方向，然后选择 [确定] 键。
原稿方向*1	上边向上、上边向左	选择原稿文件顶边的方向以进行正确扫描，然后选择 [确定] 键。

*1 进行传真服务器传送时本机不显示该项目。

示例图像

值	图像
双面 装订左 / 右	
装订上	

FTP 加密传送

发送

通过 FTP 加密传送的图像。

加密可确保文件传送安全。

(值: [关闭] / [开启])



注

单击 [安全设定], 然后单击 Command Center RX (命令中心) 中的 [网络安全]。确保安全设定中的“SSL”已设为“开启”, 并在客户端侧设定中选择一个以上的有效加密。

▶ [Command Center RX User Guide](#)

文件分离

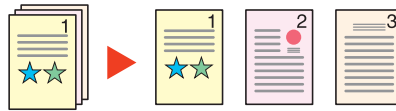
发送

扫描至USB

逐页分割扫描的原稿数据创建多个文件并进行发送。

(值: [关闭] / [每一页])

选择 [每一页] 设定文件分离。



注

文件名末尾处都会附上三位数的序列号, 如“abc_001.pdf、 abc_002.pdf...”。

存储尺寸



选择要保存的图像尺寸。

项目	说明
与原稿尺寸相同	保存的图像和原稿尺寸相同。
A4、A5、A6、B5、B6、Folio、216 × 340 mm、Letter、Legal、Statement、Executive、Oficio II、16 开、ISO B5、信封 #10、信封 #9、信封 #6、信封 Mon、信封 DL、信封 C5、Hagaki（明信片）、Oufuku Hagaki（往返明信片）、Youkei 4、Youkei 2	选择标准尺寸。

原稿尺寸、存储尺寸和倍率之间的关系

原稿尺寸、存储尺寸和倍率三者之间相互关联。有关详情，请参阅下表。

原稿尺寸与要存储的尺寸	相同	不同
原稿尺寸 (第 6-16 页)	必要时指定。	必要时指定。
存储尺寸	选择 [与原稿尺寸相同]。	选择所需的尺寸。
缩小 / 放大 (第 6-12 页)	选择 [100 %]（或 [自动]）。	选择 [自动]。



注

选择的存储尺寸与原稿尺寸不同且选择 [100%] 缩放倍率时，本机将按照实际尺寸（不缩放）存储图像。

加密 PDF



输入密码以打印 PDF 数据。

输入密码，然后选择 [确定]。



注

有关输入密码的详情，请参阅以下：

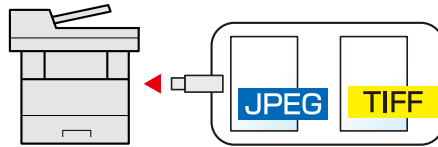
➔ [字符输入方法 \(第 11-8 页\)](#)

JPEG/TIFF 打印

从 USB
打印

打印 JPEG 或 TIFF 文件时选择图像尺寸。

(值: [纸张尺寸]/[图像分辨率]/[打印分辨率])



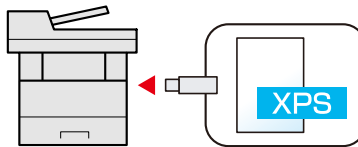
项目	说明
纸张尺寸	使图像尺寸符合所选的纸张尺寸。
图像分辨率	以实际图像的分辨率打印。
打印分辨率	使图像尺寸符合打印分辨率。

XPS 适合页面大小

从 USB
打印

打印 XPS 文件时缩小或放大图像尺寸以符合所选的纸张尺寸。

(值: [关闭]/[开启])



7 状况确认 / 操作终止

本章介绍以下主题：

检查作业状态	7-2
状态画面的详细内容	7-4
检查作业历史记录	7-8
发送日志历史记录	7-12
作业操作	7-13
暂停和恢复作业	7-13
取消作业	7-13
设备 / 通信	7-14
检查墨粉和纸张余量（纸张 / 耗材）	7-15

检查作业状态

检查正在处理或等待打印的作业的状态。

可用的状态画面

作业的处理和等待状态会按照列表形式在信息显示屏上的四个不同的画面中显示，这些画面包括打印作业、发送作业、存储作业以及预约作业。

以下为可用的作业状态。

状态显示	显示的作业状态
打印作业状态	<ul style="list-style-type: none"> • 复印 • 打印机 • 传真接收 • 电子邮件接收 • 打印文件夹中的作业 • 打印可移动内存中的数据 • 作业报告 / 列表
发送作业状态	<ul style="list-style-type: none"> • 传真传送 • 电子邮件 • 文件夹传送 • 应用程序 • 多个目的地 • 传真服务器传送
存储作业状态	<ul style="list-style-type: none"> • 扫描 • 传真 • 打印机
预约作业	<ul style="list-style-type: none"> • 使用延时传送来发送传真作业

显示状态画面

1 显示画面。

[状况确认 / 操作终止] 键 > [▲][▼] 键 > [打印作业状态]、[发送作业状态]、[存储作业状态] 或 [预约作业] > [确定] 键

2 选择您想要检查的作业。

1 选择想要检查的作业，然后选择 [菜单]。

2 [▲][▼] 键 > [详细内容] > [确定] 键

显示作业详细状态。



- 如果在 [发送作业状态] 中选择了传真作业，则会显示 [优先打印]。选择 [优先打印]，然后选择 [确定] 键暂停当前作业并给予所选的作业最高优先级。
- 对于 [预约作业]，会显示 [现在开始]。选择 [现在开始]，然后选择 [确定] 键立即发送所选的作业。

3 检查状态。

选择 [▶] 键查看下一画面。选择 [◀] 键返回至上一画面。

- ▶ [打印作业状态 \(第 7-4 页\)](#)
- [发送作业状态 \(第 7-5 页\)](#)
- [存储作业状态 \(第 7-6 页\)](#)
- [预约作业状态 \(第 7-7 页\)](#)

状态画面的详细内容



注

您可显示所有用户的作业状态或仅显示自己的作业状态。

▶ [显示状态 / 日志 \(第 8-31 页\)](#)

也可通过 Command Center RX (命令中心) 更改此设定。



▶ [Command Center RX User Guide](#)

打印作业状态

项目	说明
状态	作业状态 [处理中]: 开始打印前的状态。 [暂停]: 打印作业暂停或出现错误 [取消中]: 正在取消作业 [----]: 该作业已完成。
接收时间	作业接收时间
作业名称	如果作业名称中显示的作业名称为简短格式, 选择 [详细内容] 可以查看完整的作业名称。选择 [确定] 键返回至上一画面。
作业类型	[复印]: 复印作业 [传真] ^{*1} : 传真接收 [文件夹]: 文件夹中的作业 [打印机]: 打印作业 [报告]: 报告 / 列表 [电子邮件]: 电子邮件接收 [USB]: 可移动内存中的数据
用户名	执行作业的用户名 如果禁用了用户登录管理, 则会出现 [----]。
页数和部数	<ul style="list-style-type: none"> • 打印的页数 • 打印的份数 / 要打印的总份数
原稿页面	原稿的页数
发送人信息	显示以下发送人信息。 接收传真时 如果在接收传真时提供了发送人的名称, 则会显示该名称。如果提供了发送人号码, 则会显示该号码。 如果没有发送人信息或未接收到传真, 则会显示 [----]。 用于电子邮件 此时便会显示电子邮件地址。 其他情况下, 会显示 [----]。 注 如果发送人信息显示为简短格式, 选择 [详细内容] 可查看完整的发送人信息。选择 [确定] 键返回至上一画面。

*1 仅在安装有传真功能的产品上显示。

发送作业状态

项目	说明
状态	<p>作业状态</p> <p>[处理中]: 开始发送前的状态, 如正在扫描原稿。</p> <p>[暂停]: 正在暂停作业</p> <p>[取消中]: 正在取消作业</p>
接收时间	作业接收时间
作业名称	如果作业名称中显示的作业名称为简短格式, 选择 [详细内容] 可以查看完整的作业名称。选择 [确定] 键返回至上一画面。
作业类型	<p>[传真]^{*1}: 通过传真发送作业</p> <p>[电子邮件]: 通过电子邮件发送作业</p> <p>[文件]: 通过文件夹 (SMB/FTP) 发送作业</p> <p>[应用程序]: 通过应用程序发送作业</p> <p>[多个]: 多个发送</p> <p>[FAX 服务器]: 传真服务器传送</p>
用户名	<p>执行作业的用户名</p> <p>如果禁用了用户登录管理, 则会出现 [----]。</p>
原稿页面	原稿的页数
彩色 / 黑白	<p>色彩模式</p> <p>[彩色 / 黑白]</p> <p>[全色]</p> <p>[黑白]</p> <p>[灰度]</p> <p>[混合]</p> <p>[自动 (彩色 / 灰度)]</p> <p>[自动 (彩色 / 黑白)]</p>
目的地	<p>显示目的地。</p> <p>如果有一个目的地:</p> <p>目的地 (目的地名称、传真号码、电子邮件地址或服务器名称)</p> <p> 注</p> <p>如果目的地显示为简短格式, 选择 [详细内容] 可查看完整的目的地。选择 [确定] 键返回至上一画面。</p> <p>如果有多个目的地:</p> <p>显示 [广播]。</p> <p>选择 [列表] 时, 会显示所有目的地。</p> <p>选择 [结束] 返回至初始画面。</p> <p> 注</p> <p>如果目的地显示为简短格式, 选择目的地, 然后选择 [确定] 可查看完整的目的地。选择 [确定] 键返回至上一画面。</p>

*1 仅在安装有传真功能的产品上显示。

存储作业状态

项目	说明
状态	<p>作业状态</p> <p>[处理中]: 开始发送前的状态, 如正在扫描原稿。</p> <p>[取消中]: 正在取消作业</p>
接收时间	作业接收时间
作业名称	如果作业名称中显示的作业名称为简短格式, 选择 [详细内容] 可以查看完整的作业名称。选择 [确定] 键返回至上一画面。
作业类型	<p>[传真]^{*1}: 存储传真作业</p> <p>[扫描]: 存储扫描作业</p> <p>[打印机]: 存储打印作业</p>
用户名	<p>执行作业的用户名</p> <p>如果禁用了用户登录管理, 则会出现 [----]。</p>
原稿页面	原稿的页数
彩色 / 黑白	<p>色彩模式</p> <p>[彩色 / 黑白]</p> <p>[全色]</p> <p>[黑白]</p> <p>[灰度]</p> <p>[混合]</p> <p>[自动 (彩色 / 灰度)]</p> <p>[自动 (彩色 / 黑白)]</p>
发送人信息	<p>显示以下发送人信息。</p> <p>接收传真时</p> <p>如果在接收传真时提供了发送人的名称, 则会显示该名称。如果提供了发送人号码, 则会显示该号码。</p> <p>如果没有发送人信息或未接收到传真, 则会显示 [----]。</p> <p>其他情况下, 会显示 [----]。</p> <p> 注</p> <p>如果发送人信息显示为简短格式, 选择 [详细内容] 可查看完整的发送人信息。选择 [确定] 键返回至上一画面。</p>

*1 仅在安装有传真功能的产品上显示。

预约作业状态

项目	说明
状态	作业状态 [等待中]: 正在等待发送
起始时间	开始处理预约作业的时间
作业名称	如果作业名称中显示的作业名称为简短格式, 选择 [详细内容] 可以查看完整的作业名称。选择 [确定] 键返回至上一画面。
作业类型	显示 [传真]。
用户名	执行作业的用户名 如果禁用了用户登录管理, 则会出现 [----]。
原稿页面	原稿的页数
彩色 / 黑白	色彩模式 [黑白]
目的地	显示目的地。 ➔ 目的地 (第 7-5 页)

检查作业历史记录



注

- 也可以通过电脑从 Command Center RX（命令中心）或 KYOCERA Net Viewer 检查作业历史记录。

- ▶ **Command Center RX User Guide**
KYOCERA Net Viewer User Guide

- 您可显示所有用户的作业日志或仅显示自己的作业日志。

- ▶ [显示状态 / 日志 \(第 8-31 页\)](#)

也可通过 Command Center RX（命令中心）更改此设定。

- ▶ **Command Center RX User Guide**

可用的作业历史记录画面

作业历史记录会在三个不同的画面中显示，它们是打印作业、发送作业、存储作业和传真作业。
以下为可用的作业历史记录。

画面	显示的作业历史记录
打印作业日志	<ul style="list-style-type: none"> • 复印 • 打印机 • 传直接收 • 电子邮件接收 • 打印文件夹中的作业 • 作业报告 / 列表 • 打印可移动内存中的数据 • 应用程序
发送作业日志	<ul style="list-style-type: none"> • 传真 • 电子邮件 • 文件夹 • 应用程序 • 多个目的地 • 传真服务器传送
存储作业日志	<ul style="list-style-type: none"> • 扫描 • 传真 • 打印机
传真作业日志	▶ 传真操作手册

显示作业历史记录画面

1 显示画面。

[状况确认 / 操作终止] 键 > [▲][▼] 键 > [打印作业日志]、[发送作业日志]、[存储作业日志] 或 [传真作业日志] > [确定] 键



注


有关 [传真作业日志] 的详情，请参阅以下内容：

➔ [传真操作手册](#)

2 选择您想要检查的作业。

选择想要检查的作业，然后选择 [详细内容]。

作业结果图标会在每个作业的最右侧显示。

- **OK**: 作业已完成。
- : 发生错误。
- : 作业已被取消。



注

您可显示所有用户的作业日志或仅显示自己的作业日志。

➔ [显示状态 / 日志 \(第 8-31 页\)](#)

也可通过 Command Center RX (命令中心) 更改此设定。

➔ [Command Center RX User Guide](#)

3 检查作业历史记录。

选择 [▶] 键查看下一画面。选择 [◀] 键返回至上一画面。

- ➔ [打印作业日志 \(第 7-10 页\)](#)
- [发送作业日志 \(第 7-11 页\)](#)
- [存储作业日志 \(第 7-12 页\)](#)

打印作业日志

项目	说明
结果	作业的结果 [确定]: 作业已完成。 [错误]: 发生错误。 [取消]: 作业已被取消。
接收时间	作业的接收时间
结束时间	作业的完成时间
作业名称	如果作业名称中显示的作业名称为简短格式, 选择 [详细内容] 可以查看完整的作业名称。选择 [确定] 键返回至上一画面。
作业类型	[复印]: 复印作业 [传真] ^{*1} : 传直接收 [文件夹]: 文件夹中的作业 [打印机]: 打印作业 [报告]: 报告 / 列表 [电子邮件]: 电子邮件接收 [USB]: 可移动内存中的数据
用户名	执行作业的用户名 如果禁用了用户登录管理, 则会出现 [----]。
页数和部数	<ul style="list-style-type: none"> • 打印的页数 • 打印的份数 / 要打印的总份数
原稿页面	原稿的页数
发送人信息	显示以下发送人信息。 ➡ 发送人信息 (第 7-4 页)

*1 仅在安装有传真功能的产品上显示。

发送作业日志

项目	说明
结果	作业的结果 [确定]: 作业已完成。 [错误]: 发生错误。 [取消]: 作业已被取消。
接收时间	作业的接收时间
结束时间	作业的完成时间
作业名称	如果作业名称中显示的作业名称为简短格式, 选择 [详细内容] 可以查看完整的作业名称。选择 [确定] 键返回至上一画面。
作业类型	[电子邮件]: 通过电子邮件发送作业 [文件]: 通过文件夹 (SMB/FTP) 发送作业 [传真] ^{*1} : 通过传真发送作业 [应用程序]: 通过应用程序发送作业 [多个]: 多个发送 [FAX 服务器]: 传真服务器传送
用户名	执行作业的用户名 如果禁用了用户登录管理, 则会出现 [----]。
原稿页面	原稿的页数
彩色 / 黑白	色彩模式 [彩色 / 黑白] [全色] [黑白] [灰度] [混合]
目的地	显示目的地。 ▶ 目的地 (第 7-5 页)

*1 仅在安装有传真功能的产品上显示。



注

如果操作期间出现登录用户名输入画面, 请参阅以下链接内容进行登录。

▶ [登录 \(第 2-15 页\)](#)

默认登录用户名和登录密码如下所示。

型号名称	登录用户名	登录密码
ECOSYS M2135dn / ECOSYS M2635dn	3500	3500
ECOSYS M2040dn / ECOSYS M2540dn	4000	4000

存储作业日志

项目	说明
结果	作业的结果 [确定]: 作业已完成。 [错误]: 发生错误。 [取消]: 作业已被取消。
接收时间	作业的接收时间
结束时间	作业的完成时间
作业名称	如果作业名称中显示的作业名称为简短格式, 选择 [详细内容] 可以查看完整的作业名称。选择 [确定] 键返回至上一画面。
作业类型	[传真] ^{*1} : 存储传真作业 [扫描]: 存储扫描作业 [打印机]: 存储打印作业
用户名	执行作业的用户名 如果禁用了用户登录管理, 则会出现 [----]。
原稿页面	原稿的页数
彩色 / 黑白	色彩模式 [彩色 / 黑白] [全色] [黑白] [灰度] [混合]
发送人信息	显示以下发送人信息。 ▶ 发送人信息 (第 7-6 页)

*1 仅在安装有传真功能的产品上显示。

发送日志历史记录

您可以通过电子邮件发送日志历史记录。您可以采取在需要时手动发送或作业达到一定数量后自动发送这两种方式发送作业历史记录。

▶ [发送历史记录 \(第 8-6 页\)](#)

作业操作

暂停和恢复作业

暂停 / 恢复处于打印中 / 等待中状态的所有打印作业。

- 1 显示画面。
选择 [状况确认 / 操作终止] 键。
- 2 选择 [暂停]。
此时会暂停打印。
要恢复已被暂停的打印作业，请选择 [恢复]。



注

如果在暂停期间选择 [返回] 键或 [复印] 键等其他按键，则会出现“恢复暂停的作业。是否确定？”。如果选择 [是]，然后选择 [确定] 键，则会恢复作业并显示以下画面。如果选择 [否]，然后选择 [确定] 键，则会暂停作业并显示以下画面。

取消作业

可以取消处于打印中 / 等待中状态的作业。

- 1 显示画面。
[状况确认 / 操作终止] 键 > [▲][▼] 键 > [打印作业状态]、[发送作业状态]、[存储作业状态] 或 [预约作业] > [确定] 键

- 2 取消作业。

打印作业状态

- 1 选择要取消的作业，然后选择 [菜单]。
- 2 [▲][▼] 键 > [取消作业] > [确定] 键 > [是]



注

选择了传直接收作业时，则会显示 [无法取消传直接收作业] 且无法取消作业。

发送作业状态、存储作业状态或预约作业状态

- 1 选择要取消的作业，然后选择 [取消]。



注

可依次选择 [菜单]、[取消作业]，然后选择 [确定] 键来取消作业。

- 2 选择 [是]。

设备 / 通信

配置安装或连接至本机的设备 / 线路，或者检查它们的状态。

1 显示画面。

- 1 选择 [状况确认 / 操作终止] 键。
- 2 选择您想要检查的项目。然后，选择 [确定] 键显示所选设备的状态。

2 检查状态。

可以检查的项目如下所示。

“扫描仪”

显示原稿扫描状态和待机状态等状态。

“打印机”

显示等待中和打印中等状态。

“传真”

- 显示发送 / 接收和拨号等信息。
- 选择 [脱机] 可取消发送中 / 接收中的传真。

▶ 传真操作手册

USB 存储器

- 显示连接到本机的外部媒介的使用情况、容量和可用空间。
- 选择 [移除] 可安全地移除外部媒介。

“USB 键盘”

显示选购件 USB 键盘的状态。

“网络”

显示网络连接状态。

“Wi-Fi”

显示 Wi-Fi 连接状态和机器的网络名称（SSID）。

在机器上安装了无线网络功能时显示此功能。

检查墨粉和纸张余量（纸张 / 耗材）

在信息显示屏上检查墨粉和纸张余量。

1 显示画面。

选择 [状况确认 / 操作终止] 键。

2 检查状态。

[▲][▼] 键 > [墨粉状态] 或 [纸张状态] > [确定] 键

可以检查的项目如下所示。

“墨粉状态”

按照不同等级显示墨粉余量。

“纸张状态”

显示纸张来源的状态。选择 [▶] 键查看下一纸张来源。选择 [◀] 键返回至上一画面。

8 设置与登录（系统菜单）

本章介绍以下主题：

系统菜单	8-2
操作方法	8-2
系统菜单设定	8-3
报告	8-5
系统 / 网络	8-7
用户 / 部门管理	8-18
用户信息	8-18
一般设定	8-19
复印	8-32
打印机	8-33
发送	8-35
传真	8-36
文件夹	8-36
编辑目的地	8-37
调节 / 保养	8-38

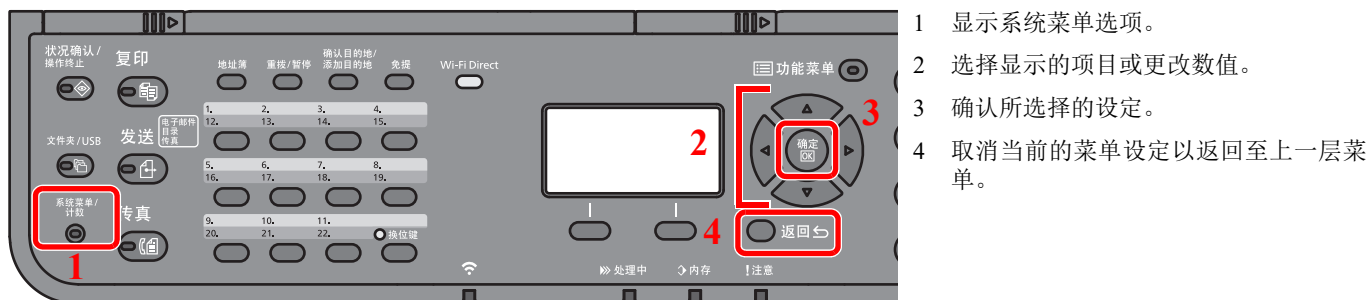
系统菜单

配置与整体机器操作相关的设定。

操作方法

选择 [系统菜单 / 计数] 键在信息显示屏上显示该设定。然后从显示的设定中选择。

► 操作方法 (第 2-13 页)



注

- 要改变需要管理员权限才能更改的设定，您必须以管理员权限登录。默认登录用户名和登录密码如下所示。

型号名称	登录用户名	登录密码
ECOSYS M2135dn / ECOSYS M2635dn	3500	3500
ECOSYS M2040dn / ECOSYS M2540dn	4000	4000

- 如果更改了功能的初始设定,则可在各个功能画面中选择 [复位] 键立即更改设定。

请参阅以下页面中的[系统菜单设定](#)并根据需要进行配置。

系统菜单设定

本章节介绍了可在系统菜单中进行配置的功能。要配置设定，请在系统菜单中选择相应项目并选择设定项目。有关各功能的详情，请参阅以下表格。

项目	说明	参考页
报告打印	打印报告以检查机器设定、状态和历史记录。您也可以配置打印报告的设定。	第 8-5 页
管理报告设定		请参阅 传真操作手册 。
结果报告设定		第 8-6 页
作业日志历史记录		第 8-6 页
计数	计数打印或扫描的页数。	第 2-43 页
网络设定	配置网络设定。	第 8-7 页
主网络	指定用于发送功能、网络验证的网络并连接至外部地址簿。	第 8-16 页
端口阻止设定	使用此设定可锁定与外部设备相连的端口（USB 主机），以达到保护本机的目的。	第 8-17 页
安全级别	安全等级设定主要提供维修服务人员进行保养工作时使用的菜单选项。客户无需使用此菜单。	—
重启	在不关闭电源开关的情况下重启机器。使用此方法可处理本机出现的任何不稳定的操作。（与计算机重启的原理相同。）	第 8-17 页
选购功能	您可以使用本机上安装的选购应用程序。	第 8-17 页
用户 / 部门管理	配置与机器管理相关的设定。 用户登录： ➔ 用户登录管理概述 (第 9-2 页) 部门管理： ➔ 部门管理概述 (第 9-23 页)	—
用户信息	允许您查看已登录用户的信息并进行编辑。	第 8-18 页
语言	选择信息显示屏上显示的语言。	第 8-19 页
初始画面	选择开机后立即显示的画面（初始画面）。	第 8-19 页
声音	设定操作机器时蜂鸣器的发声选项。	第 8-19 页
显示亮度	设定信息显示屏的亮度。	第 8-19 页
原稿 / 纸张设置	配置原稿设定。	第 8-20 页
份数限制	限制一次可进行复印的份数。	第 8-24 页
度量单位	选择英制或公制作为纸张尺寸的单位。	第 8-24 页
错误处理	选择发生错误时取消作业还是继续处理作业。	第 8-25 页
日期设定	配置与日期和时间相关的设定。	第 8-25 页
定时器设定	配置与时间相关的设定。	第 8-26 页
功能初始值	初始值为本机预热结束或选择 [复位] 键后自动设定的值。 设定如复印和发送等可用设定的初始设定。将常用的值设定为初始值将有助于更加方便地执行接下来的作业。	第 8-28 页

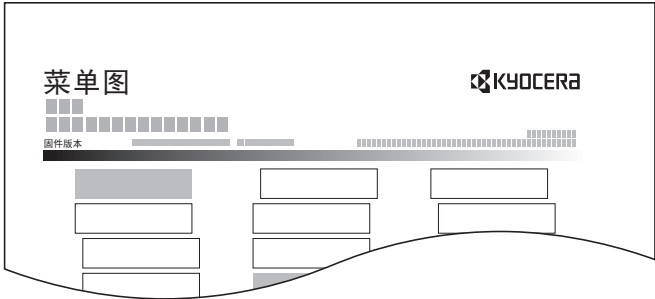

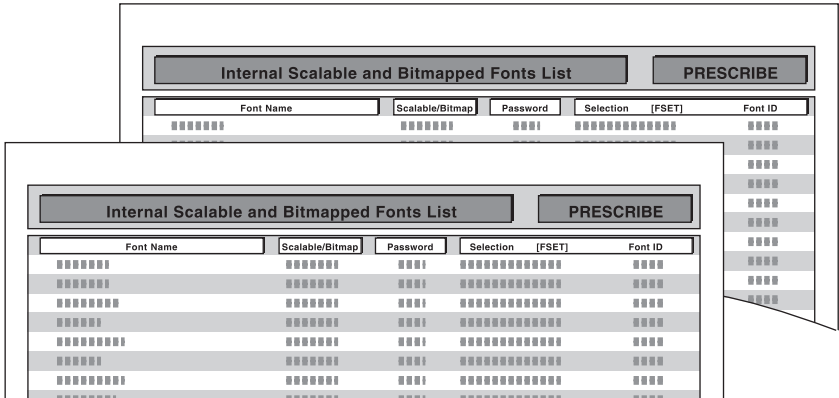
项目	说明	参考页
登录操作	登录时选择用来输入登录用户名和密码的画面。	第 8-28 页
RAM 盘模式	可以创建 RAM 盘并设定其大小。	第 8-30 页
格式化 SD 卡	格式化 SD/SDHC 存储卡。	第 8-30 页
选购内存	安装了选购内存时，您可以根据应用程序所需的设备配置选择内存分配计划。	第 8-30 页
传真服务器设定	配置传真服务器的设定。	第 8-18 页
显示状态 / 日志	设定状态 / 日志的显示方法。	第 8-31 页
USB 键盘类型	选择您想使用的 USB 键盘的类型。	第 8-31 页
墨粉不足警告	设定需要通知管理员时的墨粉余量，告知墨粉不足，需要订购墨粉。	第 8-31 页
显示关机信息	设定是否在关机时显示确认信息的模式。	第 8-31 页
节能设定	选择从节能模式恢复的方法。	第 8-32 页
复印	配置复印功能设定。	第 8-32 页
打印机	通过计算机进行打印时，通常在应用程序软件画面上执行设定。但是，若要自定义机器，可以使用以下设定来配置初始设定。	第 8-33 页
发送	配置发送功能的设定。	第 8-35 页
传真	配置传真功能的设定。 ➡ 传真操作手册	—
文件夹	配置作业文件夹、子地址文件夹和查询文件夹相关的设定。有关子地址文件夹和查询文件夹的详情，请参阅 传真操作手册 。	第 8-36 页
编辑目的地	配置地址簿和单触键设定。 地址簿： ➡ 添加目的地（地址簿）（第 3-18 页） 单触键： ➡ 将目的地添加至单触键（单触键）（第 3-25 页）	第 8-37 页
调节 / 保养	调节打印质量并执行机器保养。	第 8-38 页

报告

打印报告以检查机器设定、状态和历史记录。您也可以配置打印报告的设定。

报告打印

[系统菜单 / 计数] 键 > [▲][▼] 键 > [报告] > [确定] 键 > [▲][▼] 键 > [报告打印] > [确定] 键

项目	说明
<p>菜单图</p>	<p>打印菜单图以检查机器的设定。</p> 
<p>状态页</p>	<p>打印状态页，可检查包括当前设定、内存容量以及安装的选购设备等信息。</p> 
<p>字体列表</p>	<p>打印字体列表，以便检查安装在本机上的字体示例。</p> 

管理报告设定

[系统菜单 / 计数] 键 > [▲][▼] 键 > [报告] > [确定] 键 > [▲][▼] 键 > [管理报告设定] > [确定] 键
为发出传真报告和接收传真报告配置设定。

➔ 传真操作手册

结果报告设定

[系统菜单 / 计数] 键 > [▲][▼] 键 > [报告] > [确定] 键 > [▲][▼] 键 > [结果报告设定] > [确定] 键


项目	说明
发送结果	完成发送时会自动打印一份发送结果报告。
电子邮件 / 文件夹	完成电子邮件或 SMB/FTP 发送时会自动打印一份发送结果报告。 值：关闭、开启、仅当错误时
传真*1	➔ 传真操作手册
发送前已取消*2	发送前取消了作业时打印发送结果报告。 值：关闭、开启
目的地信息*2	选择发送结果报告的收件人格式。 值：目的地或名称、目的地和名称
传真接收结果*1	➔ 传真操作手册
作业完成通知	附加发送图像至作业完成通知。 值：请勿添加图像、添加发送图像

*1 仅适用于安装有传真功能的产品。

*2 “电子邮件 / 文件夹”和“传真”设为 [关闭] 时不显示该功能。

作业日志历史记录

[系统菜单 / 计数] 键 > [▲][▼] 键 > [报告] > [确定] 键 > [▲][▼] 键 > [作业日志历史记录] > [确定] 键

项目	说明
自动发送	此功能会在记录的作业达到一定数量后自动将日志历史记录发送至指定的目的地。 值：关闭、开启  注 如果选择了 [开启]，请指定作业历史记录的数量。设定范围为 1 至 16。
发送历史记录	您也可以将日志历史记录手动发送至指定的目的地。1
目的地	设定日志历史记录的发送目的地。仅可设定电子邮件地址。
主题	设定通过电子邮件发送日志历史记录时自动输入的主题。 值：最多 60 个字符
个人信息	选择是否将个人信息加入作业日志。 值：包括、不包括

系统 / 网络


配置机器系统设定。

网络设定

[系统菜单 / 计数] 键 > [▲][▼] 键 > [系统 / 网络] > [确定] 键 > [▲][▼] 键 > [网络设定] > [确定] 键

配置网络设定。

主机名

项目	说明
主机名	检查机器的主机名。可从 Command Center RX（命令中心）更改主机名。  更改设备信息 (第 2-49 页)

Wi-Fi Direct 设定

设定 Wi-Fi Direct。



注

在机器上安装了无线网络功能时显示此功能。

项目	说明
Wi-Fi Direct	选择是否使用 Wi-Fi Direct。 值： 关闭、开启
设备名	指定设备名称。  注 <ul style="list-style-type: none"> 最多可输入 32 个字符。 将 [Wi-Fi Direct] 设为 [开启] 时显示本功能。
IP 地址	检查机器的 IP 地址。  TCP/IP 设定 (第 8-10 页)  注 将 [Wi-Fi Direct] 设为 [开启] 时显示本功能。
自动断开	自动断开通过 Wi-Fi Direct 连接的设备。 值： 关闭、开启  注 将 [Wi-Fi Direct] 设为 [开启] 时显示本功能。
断开定时器	如果您将自动断开选择为 [开启]，请设定自动断开的等待时间。 值： 日（00 至 99）、时（00 至 23）、分（00 至 59）

Wi-Fi 设定

设定 Wi-Fi。



注

在机器上安装了无线网络功能时显示此功能。

项目	说明
Wi-Fi	选择是否使用 Wi-Fi。 值：关闭、开启
设置	-
连接状态	检查无线 LAN 的状态。
快速设置	将本机连接至支持自动无线网络设置的接入点时，可通过快速设置配置连接设定。 注 连接至启用了 WEP 的接入点时，选择 [WEP 密钥索引] 后选择 WEP 密钥索引。
可用网络	显示本机可以连接的接入点。 注 <ul style="list-style-type: none"> 选择 [重新加载] 时会重新加载列表。 如接入点的安全设定使用 WEP，选择 [菜单] 并设定 [WEP 密钥索引]。
WEP 密钥索引	选择接入点的密钥索引。 值：0 至 3
按钮	如接入点支持按钮，可使用该按钮配置无线设定。通过该设定操作按钮，并通过按下接入点上的按钮进行连接。 注 按钮方法仅支持 WPS。
PIN（设备）	使用本机的 PIN 码进行连接。将 PIN 码输入接入点。自动生成本机的 PIN 码。

项目	说明																				
自定义设置	可更改无线 LAN 的详细设定。																				
网络名称（SSID）	设定与本机相连接的无线 LAN 的 SSID（服务设置标识符）。  注 最多可输入 32 个字符。																				
网络验证	选择网络验证类型。 值：打开、WPA2/WPA-PSK、WPA2-PSK、WPA2/WPA-EAP、WPA2-EAP																				
加密	选择加密方法。该设定值因网络验证设定而异。 <table border="1" data-bbox="491 546 1481 1014"> <thead> <tr> <th data-bbox="491 546 759 598">网络验证</th> <th colspan="2" data-bbox="759 546 1481 598">加密</th> </tr> </thead> <tbody> <tr> <td data-bbox="491 598 759 736" rowspan="2">打开</td> <td data-bbox="759 598 911 647">禁用</td> <td data-bbox="911 598 1481 647">—</td> </tr> <tr> <td data-bbox="759 647 911 736">WEP</td> <td data-bbox="911 647 1481 736"> WEP 密钥：最多 26 个字符 WEP 密钥索引：0 至 3 </td> </tr> <tr> <td data-bbox="491 736 759 826">WPA2/WPA-PSK</td> <td colspan="2" data-bbox="759 736 1481 826"> 数据加密：AES、自动 预共享密钥：最多 64 个字符 </td> </tr> <tr> <td data-bbox="491 826 759 916">WPA2-PSK</td> <td colspan="2" data-bbox="759 826 1481 916"> 数据加密：AES、自动 预共享密钥：最多 64 个字符 </td> </tr> <tr> <td data-bbox="491 916 759 965">WPA2/WPA-EAP</td> <td colspan="2" data-bbox="759 916 1481 965">数据加密：AES、自动</td> </tr> <tr> <td data-bbox="491 965 759 1014">WPA2-EAP</td> <td colspan="2" data-bbox="759 965 1481 1014">数据加密：AES、自动</td> </tr> </tbody> </table>	网络验证	加密		打开	禁用	—	WEP	WEP 密钥：最多 26 个字符 WEP 密钥索引：0 至 3	WPA2/WPA-PSK	数据加密：AES、自动 预共享密钥：最多 64 个字符		WPA2-PSK	数据加密：AES、自动 预共享密钥：最多 64 个字符		WPA2/WPA-EAP	数据加密：AES、自动		WPA2-EAP	数据加密：AES、自动	
网络验证	加密																				
打开	禁用	—																			
	WEP	WEP 密钥：最多 26 个字符 WEP 密钥索引：0 至 3																			
WPA2/WPA-PSK	数据加密：AES、自动 预共享密钥：最多 64 个字符																				
WPA2-PSK	数据加密：AES、自动 预共享密钥：最多 64 个字符																				
WPA2/WPA-EAP	数据加密：AES、自动																				
WPA2-EAP	数据加密：AES、自动																				

项目	说明
TCP/IP 设定	-
TCP/IP	选择是否使用 TCP/IP 协议。 值：关闭、开启
IPv4 设定	设置 TCP/IP（IPv4）可将本机连接到网络。[TCP/IP] 设为 [开启] 时该设定可用。
DHCP	选择是否使用 DHCP（IPv4）服务器。 值：关闭、开启
Auto-IP	选择是否使用 Auto-IP。 值：关闭、开启
IP 地址	设定 IP 地址。 值：###.###.###.###  注 当 DHCP 被设为 [开启] 时，则仅会显示本项目而不可输入。
子网掩码	设定 IP 子网掩码。 值：###.###.###.###  注 当 DHCP 被设为 [开启] 时，则仅会显示本项目而不可输入。
默认网关	设定 IP 网关地址。 值：###.###.###.###  注 当 DHCP 被设为 [开启] 时，则仅会显示本项目而不可输入。

 重要

- 设定 Auto-IP 时，请在 [IP 地址] 中输入“0.0.0.0”。
- 更改设定后，请重新启动网络或关闭机器再开启。


项目	说明
IPv6 设定	设置 TCP/IP（IPv6）可将本机连接到网络。[TCP/IP] 设为 [开启] 时该设定可用。
IPv6 设定	选择是否使用 IPv6。 值：关闭、开启  注 选择 [开启]，即可在重启网络后在 [链接本地] 中显示 IP 地址。
手动设定	手动指定 IP 地址、前缀长度以及 TCP/IP（IPv6）的网关地址。 值 IP 地址： 128 位的地址分成 8 组（包含 4 位十六进制数字）。各组之间用冒号（:）隔开。 前缀长度： 0 至 128 默认网关： 128 位的地址分成 8 组（包含 4 位十六进制数字）。各组之间用冒号（:）隔开。  注 将 [IPv6 设定] 设为 [开启] 时显示本功能。 要输入“默认网关”，请将 [RA（无状态）] 设为 [关闭]。
RA（无状态）	选择是否使用 RA（无状态）。 值：关闭、开启  注 将 [IPv6 设定] 设为 [开启] 时显示本功能。 选择 [开启]，即可在重启网络后在 [IP 地址 1（至 5）] 中显示 IP 地址。
DHCPv6 设定	选择是否使用 DHCP（IPv6）服务器。 值：关闭、开启  注 将 [IPv6 设定] 设为 [开启] 时显示本功能。 选择 [开启]，即可在重启网络后在 [IP 地址] 中显示 IP 地址。
重新启动网络	重新启动网络。

 重要

更改设定后，请重新启动网络或关闭机器再开启。

有线网络设定

配置有线网络设定。

项目	说明
TCP/IP 设定	有关设定值的详情，请参阅以下内容。  TCP/IP 设定 (第 8-10 页)
网络端口	指定要使用的网络端口的设定。 值：自动、10 BAsE-Half、10 BAsE-Full、100 BAsE-Half、100 BAsE-Full、1000 BAsE-T

 重要


更改设定后，请重新启动网络或关闭机器再开启。

Bonjour

项目	说明
协议设定	选择是否使用 Bonjour。 值：关闭、开启
Wi-Fi Direct ^{*1}	设定是否为各个网络启用该功能。
Wi-Fi ^{*1}	值：禁用、启用
有线网络	

*1 在机器上安装了无线网络功能时显示该设定。




IPSec










项目	说明
IPSec	请在使用 IPSec 时执行此设定。 值：关闭、开启  注 将 [Bonjour] 设为 [开启] 时，请设置 [规则设定]。

协议设定


配置协议设定。

项目	说明
NetBEUI	选择是否使用 NetBEUI 接收文件。 ^{*1} 值：关闭、开启
Wi-Fi Direct ^{*2}	设定是否为各个网络启用该功能。
Wi-Fi ^{*2}	值：禁用、启用
有线网络	 注 将 [NetBEUI] 设为 [开启] 时显示本功能。
SNMPv3	选择是否使用 SNMPv3 通信。 ^{*1} 值：关闭、开启
Wi-Fi Direct ^{*2}	设定是否为各个网络启用该功能。
Wi-Fi ^{*2}	值：禁用、启用
有线网络	 注 将 [SNMPv3] 设为 [开启] 时显示本功能。
FTP（服务器）	选择是否使用 FTP 接收文件。 ^{*1} 值：关闭、开启
Wi-Fi Direct ^{*2}	设定是否为各个网络启用该功能。
Wi-Fi ^{*2}	值：禁用、启用
有线网络	 注 将 [FTP（服务器）] 设为 [开启] 时显示本功能。
FTP（客户端）	选择是否使用 FTP 发送文件。选择 [开启] 时，请设定 FTP 端口号。初始端口号为 21。 值：关闭、开启（端口号：1 至 65535）

项目	说明
SMB	选择是否使用 SMB 发送文件。选择 [开启] 时，请设定 SMB 初始端口号。初始端口号为 445。 值：关闭、开启（端口号：1 至 65535）
SNMP	选择是否使用 SNMP 通信。*1 值：关闭、开启
Wi-Fi Direct ^{*2}	设定是否为各个网络启用该功能。 值：禁用、启用
Wi-Fi ^{*2}	
有线网络	 注 将 [SNMP] 设为 [开启] 时显示本功能。
SMTP	选择是否使用 SMTP 发送电子邮件。 值：关闭、开启
POP3	选择是否使用 POP3 接收电子邮件。 值：关闭、开启
Raw Port	选择是否使用 Raw Port 接收文件。*1 值：关闭、开启
Wi-Fi Direct ^{*2}	设定是否为各个网络启用该功能。 值：禁用、启用
Wi-Fi ^{*2}	
有线网络	 注 将 [Raw Port] 设为 [开启] 时显示本功能。
LPD	选择是否使用 LPD 接收文件。*1 值：关闭、开启
Wi-Fi Direct ^{*2}	设定是否为各个网络启用该功能。 值：禁用、启用
Wi-Fi ^{*2}	
有线网络	 注 将 [LPD] 设为 [开启] 时显示本功能。
IPP	选择是否使用 IPP 接收文件。要使用 IPP 协议，请从 Command Center RX（命令中心）中的安全设定下选择 IPP 安全的 [不安全（IPP&IPPS）]。初始端口号为 631。*1 值：关闭、开启（端口号：1 至 32767）
Wi-Fi Direct ^{*2}	设定是否为各个网络启用该功能。 值：禁用、启用
Wi-Fi ^{*2}	
有线网络	 注 将 [IPP] 设为 [开启] 时显示本功能。

项目	说明
IPP Over SSL	<p>选择是否使用 IPP over SSL。*1, *3 值: 关闭、开启（端口号: 1 至 32767）</p> <p> 注 选择 [开启] 时，也需要 SSL 证书。默认证书为机器自带证书。</p> <p> Command Center RX User Guide</p>
Wi-Fi Direct*2	<p>设定是否为各个网络启用该功能。</p> <p>值: 禁用、启用</p>
Wi-Fi*2	
有线网络	<p> 注 将 [IPP over SSL] 设为 [开启] 时显示本功能。</p>
HTTP	<p>选择是否使用 HTTP 通信。*1 值: 关闭、开启</p>
Wi-Fi Direct*2	<p>设定是否为各个网络启用该功能。</p> <p>值: 禁用、启用</p>
Wi-Fi*2	
有线网络	<p> 注 将 [HTTP] 设为 [开启] 时显示本功能。</p>
HTTPS	<p>选择是否使用 HTTPS 通信。*1, *3 值: 关闭、开启</p>
Wi-Fi Direct*2	<p>设定是否为各个网络启用该功能。</p> <p>值: 禁用、启用</p>
Wi-Fi*2	
有线网络	<p> 注 将 [HTTPS] 设为 [开启] 时显示本功能。</p>
LDAP	<p>选择是否使用 LDAP。 值: 关闭、开启</p>
ThinPrint	<p>选择是否使用 ThinPrint。要使用 Thin Print 协议，请将该协议设为 [开启]。初始端口号为 4000。*1, *3 值: 关闭、开启（端口号: 1 至 32767）</p> <p> 注 启用选购件 ThinPrint 选项时显示本功能。</p>
Thin Print over SSL	<p>要使用 Thin Print over SSL 协议，请将 [Thin Print Over SSL] 设为 [开启]。*1, *3 值: 关闭、开启</p> <p> 注</p> <ul style="list-style-type: none"> • 将 [ThinPrint] 设为 [开启] 时显示本功能。 • 选择 [开启] 时，也需要 SSL 证书。默认证书为机器自带证书。 <p> Command Center RX User Guide</p>
Wi-Fi Direct*2	<p>设定是否为各个网络启用该功能。</p> <p>值: 禁用、启用</p>
Wi-Fi*2	
有线网络	<p> 注 将 [ThinPrint] 设为 [开启] 时显示本功能。</p>

项目	说明						
WSD 扫描 <table border="1"> <tr> <td>Wi-Fi Direct^{*2}</td> <td>设定是否为各个网络启用该功能。 值：禁用、启用</td> </tr> <tr> <td>Wi-Fi^{*2}</td> <td></td> </tr> <tr> <td>有线网络</td> <td> 注 将 [WSD 扫描] 设为 [开启] 时显示本功能。</td> </tr> </table>	Wi-Fi Direct ^{*2}	设定是否为各个网络启用该功能。 值：禁用、启用	Wi-Fi ^{*2}		有线网络	 注 将 [WSD 扫描] 设为 [开启] 时显示本功能。	选择是否使用 WSD 扫描。 ^{*1} 值：关闭、开启
Wi-Fi Direct ^{*2}	设定是否为各个网络启用该功能。 值：禁用、启用						
Wi-Fi ^{*2}							
有线网络	 注 将 [WSD 扫描] 设为 [开启] 时显示本功能。						
WSD 打印 <table border="1"> <tr> <td>Wi-Fi Direct^{*2}</td> <td>设定是否为各个网络启用该功能。 值：禁用、启用</td> </tr> <tr> <td>Wi-Fi^{*2}</td> <td></td> </tr> <tr> <td>有线网络</td> <td> 注 将 [WSD 打印] 设为 [开启] 时显示本功能。</td> </tr> </table>	Wi-Fi Direct ^{*2}	设定是否为各个网络启用该功能。 值：禁用、启用	Wi-Fi ^{*2}		有线网络	 注 将 [WSD 打印] 设为 [开启] 时显示本功能。	设定是否使用我们的专利网页服务。WIA 驱动程序、TWAIN 驱动程序以及网络传真驱动程序会使用该 WSD 网页服务。 ^{*1} 值：关闭、开启
Wi-Fi Direct ^{*2}	设定是否为各个网络启用该功能。 值：禁用、启用						
Wi-Fi ^{*2}							
有线网络	 注 将 [WSD 打印] 设为 [开启] 时显示本功能。						
Enhanced WSD <table border="1"> <tr> <td>Wi-Fi Direct^{*2}</td> <td>设定是否为各个网络启用该功能。 值：禁用、启用</td> </tr> <tr> <td>Wi-Fi^{*2}</td> <td></td> </tr> <tr> <td>有线网络</td> <td> 注 将 [Enhanced WSD] 设为 [开启] 时显示本功能。</td> </tr> </table>	Wi-Fi Direct ^{*2}	设定是否为各个网络启用该功能。 值：禁用、启用	Wi-Fi ^{*2}		有线网络	 注 将 [Enhanced WSD] 设为 [开启] 时显示本功能。	设定是否使用我们的专利网页服务。 ^{*1} 值：关闭、开启  注 选择 [关闭] 将禁用 WIA、TWAIN 和网络传真驱动程序的功能。
Wi-Fi Direct ^{*2}	设定是否为各个网络启用该功能。 值：禁用、启用						
Wi-Fi ^{*2}							
有线网络	 注 将 [Enhanced WSD] 设为 [开启] 时显示本功能。						
EnhancedWSD(SSL) <table border="1"> <tr> <td>Wi-Fi Direct^{*2}</td> <td>设定是否为各个网络启用该功能。 值：禁用、启用</td> </tr> <tr> <td>Wi-Fi^{*2}</td> <td></td> </tr> <tr> <td>有线网络</td> <td> 注 将 [EnhancedWSD(SSL)] 设为 [开启] 时显示本功能。</td> </tr> </table>	Wi-Fi Direct ^{*2}	设定是否为各个网络启用该功能。 值：禁用、启用	Wi-Fi ^{*2}		有线网络	 注 将 [EnhancedWSD(SSL)] 设为 [开启] 时显示本功能。	设定是否使用我们的基于 SSL 上的专利网页服务。 ^{*1、*3} 值：关闭、开启  注 选择 [关闭] 将禁用 WIA、TWAIN 和网络传真驱动程序的功能。
Wi-Fi Direct ^{*2}	设定是否为各个网络启用该功能。 值：禁用、启用						
Wi-Fi ^{*2}							
有线网络	 注 将 [EnhancedWSD(SSL)] 设为 [开启] 时显示本功能。						
eSCL <table border="1"> <tr> <td>Wi-Fi Direct^{*2}</td> <td>设定是否为各个网络启用该功能。 值：禁用、启用</td> </tr> <tr> <td>Wi-Fi^{*2}</td> <td></td> </tr> <tr> <td>有线网络</td> <td> 注 将 [eSCL] 设为 [开启] 时显示本功能。</td> </tr> </table>	Wi-Fi Direct ^{*2}	设定是否为各个网络启用该功能。 值：禁用、启用	Wi-Fi ^{*2}		有线网络	 注 将 [eSCL] 设为 [开启] 时显示本功能。	选择是否使用 eSCL 接收扫描的文件。 ^{*1} 值：关闭、开启
Wi-Fi Direct ^{*2}	设定是否为各个网络启用该功能。 值：禁用、启用						
Wi-Fi ^{*2}							
有线网络	 注 将 [eSCL] 设为 [开启] 时显示本功能。						

项目	说明
eSCL over SSL	选择是否使用 eSCL over SSL 接收扫描的文件。*1、*3 值：关闭、开启
Wi-Fi Direct*2	设定是否为各个网络启用该功能。 值：禁用、启用
Wi-Fi*2	
有线网络	
	 注 将 [eSCL over SSL] 设为 [开启] 时显示本功能。

*1 该设定将在重新启动设备或网络后更改。

*2 在机器上安装了无线网络功能时显示该设定。

*3 请在安全设定中将“SSL”设为 [开启]。

➔ [安全设定 \(第 8-16 页\)](#)

 重要

更改设定后，请重新启动网络或关闭机器再开启。

安全设定

项目	说明
SSL	选择是否使用 SSL。 值：关闭、开启

Ping 测试

项目	说明
Ping 测试	检测是否可以通过输入目的地主机名或 IP 地址与目的地通信。

重新启动网络

项目	说明
重新启动网络	重新启动网络。

主网络

[系统菜单 / 计数] 键 > [▲][▼] 键 > [系统 / 网络] > [确定] 键 > [▲][▼] 键 > [主网络] > [确定] 键

 注


在机器上安装了无线网络功能时显示此功能。

项目	说明
主网络	指定用于发送功能、网络验证的网络并连接至外部地址簿。 值：Wi-Fi、有线网络

端口阻止设定

[系统菜单 / 计数] 键 > [▲][▼] 键 > [系统 / 网络] > [确定] 键 > [▲][▼] 键 > [端口阻止设定] > [确定] 键

使用此设定可锁定与外部设备相连的端口（USB 主机），以达到保护本机的目的。

项目	说明
USB 主机	此功能可锁定并保护 USB 接口。 值：解除阻止、阻止
USB 设备	此设定可锁定并保护 USB 接口（USB 设备）。 值：解除阻止、阻止
USB 存储	此功能可锁定并保护 USB 存储器插槽。 值：解除阻止、阻止  注 将 USB 主机设为 [解除阻止] 时此功能可用。

重要

更改设定后，请重新启动网络或关闭机器再开启。

安全级别

[系统菜单 / 计数] 键 > [▲][▼] 键 > [系统 / 网络] > [确定] 键 > [▲][▼] 键 > [安全级别] > [确定] 键

项目	说明
安全级别	指定安全级别。 值 低： 保养期间使用该模式。一般不使用。 高： 该模式为京瓷推荐的安全设定模式。通常情况下请使用该设定。 极高： 除 [高] 设定外，该设定也可禁止外部命令更改本机设定。

重启

[系统菜单 / 计数] 键 > [▲][▼] 键 > [系统 / 网络] > [确定] 键 > [▲][▼] 键 > [重启] > [确定] 键

项目	说明
重启	在不关闭电源开关的情况下重启机器。使用此方法可处理本机出现的任何不稳定的操作。（与计算机重启的原理相同。）

选购功能

[系统菜单 / 计数] 键 > [▲][▼] 键 > [系统 / 网络] > [确定] 键 > [▲][▼] 键 > [选购功能] > [确定] 键

项目	说明
选购功能	您可以使用本机上安装的选购应用程序。 ➔ 选购应用程序 (第 11-6 页)

传真服务器设定

[系统菜单 / 计数] 键 > [▲][▼] 键 > [系统 / 网络] > [确定] 键 > [▲][▼] 键 > [传真服务器设定] > [确定] 键

配置传真服务器的设定。

项目	说明
FAX 服务器	选择是否使用传真服务器。 值：关闭、开启
地址设定	设置要指定至地址的前缀、后缀和域名。  注 有关传真服务器信息，请咨询传真服务器管理员。
文件格式	选择要发送文件的初始类型。 值：PDF、TIFF、XPS
地址簿默认设定	设置要使用的分机地址簿。 值：机器地址簿、分机地址簿  注 <ul style="list-style-type: none"> 在传真服务器中设为 [开启] 时显示此项目。 如未启用扩展地址簿，则此项目不显示。 <p>➔ Command Center RX User Guide</p>

用户 / 部门管理

[系统菜单 / 计数] 键 > [▲][▼] 键 > [用户/部门管理] > [确定] 键

配置与机器管理相关的设定。

- ➔ [用户登录管理概述 \(第 9-2 页\)](#)
- [部门管理概述 \(第 9-23 页\)](#)
- [未知 ID 的作业 \(第 9-39 页\)](#)

用户信息

[系统菜单 / 计数] 键 > [▲][▼] 键 > [用户信息] > [确定] 键

允许您查看已登录用户的信息并进行编辑。

- ➔ [启用用户登录管理 \(第 9-3 页\)](#)

一般设定

配置整体机器操作。

语言

[系统菜单 / 计数] 键 > [▲][▼] 键 > [一般设定] > [确定] 键 > [▲][▼] 键 > [语言] > [确定] 键

项目	说明
语言	选择信息显示屏上显示的语言。

初始画面

[系统菜单 / 计数] 键 > [▲][▼] 键 > [一般设定] > [确定] 键 > [▲][▼] 键 > [初始画面] > [确定] 键

项目	说明
初始画面	选择开机后立即显示的画面（初始画面）。 值：状态、复印、发送、传真、文件夹

声音

[系统菜单 / 计数] 键 > [▲][▼] 键 > [一般设定] > [确定] 键 > [▲][▼] 键 > [声音] > [确定] 键

项目	说明
蜂鸣器	设定操作机器时蜂鸣器的发声选项。
按键确认音	选择控制面板按键时发出声音。 值：关闭、开启
作业完成音	打印作业正常完成时发出声音。 值：关闭、开启、仅传直接接收*1
就绪音	预热完成时发出声音。 值：关闭、开启
警告音	发生错误时发出声音。 值：关闭、开启
键盘确认	发出按键音以确认已按下按键。 值：关闭、开启
传真扬声器*1	➡ 传真操作手册
传真监听器*1	➡ 传真操作手册

*1 仅适用于安装有传真功能的产品。

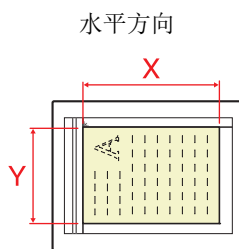

显示亮度

[系统菜单 / 计数] 键 > [▲][▼] 键 > [一般设定] > [确定] 键 > [▲][▼] 键 > [显示亮度] > [确定] 键

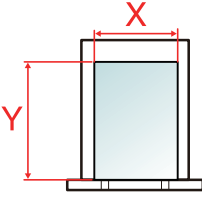
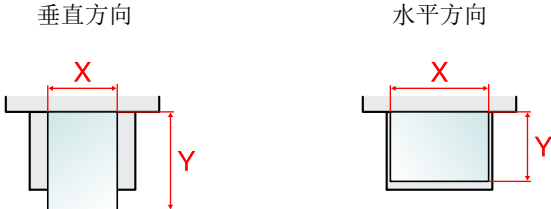
项目	说明
显示亮度	设定信息显示屏的亮度。 值：浓 -3、浓 -2、浓 -1、正常 0、淡 +1、淡 +2、淡 +3



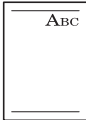

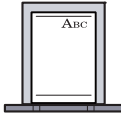
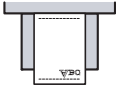

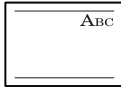

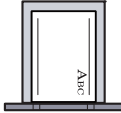
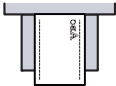

原稿 / 纸张设置

[系统菜单 / 计数] 键 > [▲][▼] 键 > [一般设定] > [确定] 键 > [▲][▼] 键 > [原稿 / 纸张设置] > [确定] 键
配置原稿设定。

项目	说明
自定义原稿尺寸	<p>设定常用的自定义原稿尺寸。 画面上会显示自定义尺寸选项，以便选择原稿尺寸。</p> <p>值 公制 X: 50 至 356 mm（以 1 mm 为单位进行微调） Y: 50 至 216 mm（以 1 mm 为单位进行微调） 英制 X: 1.97 至 14.02"（以 0.01" 为单位进行微调） Y: 1.97 至 8.50"（以 0.01" 为单位进行微调） X=长度、Y=宽度</p>  <p style="text-align: center;">水平方向 X Y</p>
检测原稿（DP）	选择是否自动检测送稿器的原稿。
自动检测	选择是否启用原稿尺寸自动检测功能。 值 : 关闭、开启
单位制	选择公制或英制作为原稿尺寸检测的单位。 值 : 公制、英制
LGL/OFII/216x340	<p>由于 Legal、OficioII 和 216 × 340 mm 尺寸相似，可以选择其中之一进行自动检测。 值: Legal、OficioII、216 × 340 mm</p> <p> 注 将 [自动检测] 设为 [关闭] 时，不显示本功能。 将 [单位制] 设为 [公制] 时，不显示本功能。</p>
初始原稿尺寸	<p>设定初始原稿尺寸。 值: 关闭*1、A4、A5、A6、B5、B6、Letter、Statement、Executive、16 开</p>

*1 将 [检测原稿（DP）] 中的 [自动检测] 设为 [开启] 时显示该功能。

项目	说明
<p>自定义纸张尺寸</p> <p>纸盒 1（至 3）尺寸</p>	<p>设定常用的自定义纸张尺寸。 可以为每个纸张来源设定自定义纸张尺寸。画面上会显示自定义尺寸选项，以便选择纸张尺寸。</p> <p>登录要在纸盒 1（至 3）中使用的自定义纸张尺寸。</p> <p>值 公制 X: 105 至 216 mm（以 1 mm 为单位进行微调） Y: 148 至 356 mm（以 1 mm 为单位进行微调） 英制 X: 4.13 至 8.50"（以 0.01" 为单位进行微调） Y: 5.83 至 14.02"（以 0.01" 为单位进行微调） X=长度、Y=宽度</p> <p style="text-align: center;">垂直方向</p> 
<p>手送纸盘纸张尺寸</p>	<p>登录要在手送纸盘中使用的自定义纸张尺寸。</p> <p>值 公制 X: 70 至 216 mm（以 1 mm 为单位进行微调） Y: 148 至 356 mm（以 1 mm 为单位进行微调） 英制 X: 2.76 至 8.50"（以 0.01" 为单位进行微调） Y: 5.83 至 14.02"（以 0.01" 为单位进行微调） X=长度、Y=宽度</p> <p style="text-align: center;">垂直方向 水平方向</p> 
<p>纸盒 1（至 3）设定</p>	<p>选择用于纸盒 1（至 3）的纸张尺寸和纸张类型。</p> <p>➔ 纸盒 1（至 3）设定 (第 8-23 页)</p>
<p>手送纸盘设定</p>	<p>选择用于手送纸盘的纸张尺寸和纸张类型。</p> <p>➔ 手送纸盘设定 (第 8-23 页)</p>
<p>纸张类型设定</p>	<p>选择每种纸张类型的重量。</p> <p>对于自定义 1 至 8，您可以更改双面打印和纸张类型名称设定。</p> <p>➔ 纸张类型设定 (第 8-24 页)</p>
<p>用于自动的纸张</p>	<p>将纸张选择功能选为 [自动] 时，选择自动纸张选择功能所使用的初始纸张类型。如果选择 [普通纸]，则会选择装有指定尺寸普通纸的纸张来源。选择 [所有纸张类型] 时，则会选择装有指定尺寸的各种纸张的纸张来源。</p> <p>值：所有纸张类型、普通纸、投影胶片、粗糙纸、牛皮纸、标签纸、再生纸、预印纸、铜版纸、明信片、彩色纸、打孔纸、公函信笺、信封、厚纸、高级纸，自定义 1 至 8</p>

项目	说明
初始纸张来源	<p>从纸盒 1 至 3 和手送纸盘选择初始纸张来源。</p> <p>值：纸盒 1（至 3）、手送纸盘</p> <p> 注</p> <p>安装了选购件供纸盒时显示 [纸盒 2] 至 [纸盒 3]。</p>
特殊纸张操作	<p>在打孔纸、预印纸和公函信笺上打印时，根据原稿放置方式以及复印功能组合的不同，打孔可能没有正确对齐或者打印方向可能颠倒。在这种情况下，请选择 [调节打印方向] 来调节打印方向。不介意纸张方向时，请选择 [速度优先]。</p> <p>选择 [调节打印方向] 时，请按照以下步骤装入纸张。</p> <p>示例：在公函信笺上复印</p> <div style="display: flex; justify-content: space-around; align-items: flex-end; margin-bottom: 10px;"> <div style="text-align: center;"> 原稿</div> <div style="text-align: center;"> 纸张</div> <div style="text-align: center;"> 复印件</div> <div style="text-align: center;"> 纸盒</div> <div style="text-align: center;"> 手送纸盘</div> </div> <div style="display: flex; justify-content: space-around; align-items: flex-end;"> <div style="text-align: center;"> 原稿</div> <div style="text-align: center;"> 纸张</div> <div style="text-align: center;"> 复印件</div> <div style="text-align: center;"> 纸盒</div> <div style="text-align: center;"> 手送纸盘</div> </div> <p>值：调节打印方向、速度优先</p>
显示纸张设置信息	<p>设定在各个纸盒中设定新的纸张后是否显示纸张设置的确认画面。</p> <p>值：关闭、开启</p> <p> 注</p> <p>安装了选购件供纸盒时显示 [纸盒 2] 至 [纸盒 3]。</p>

纸盒 1（至 3）设定

[系统菜单 / 计数] 键 > [▲][▼] 键 > [一般设定] > [确定] 键 > [▲][▼] 键 > [原稿/纸张设置] > [确定] 键 > [▲][▼] 键 > [纸盒 1（至 3）设定] > [确定] 键

选择用于纸盒 1（至 3）的纸张尺寸和纸张类型。

项目	说明
纸盒 1（至 3）尺寸	可用选项如下： 值：A4、A5-R、A5、A6、B5、Folio、216 × 340 mm、Letter、Legal、Statement、Executive、Oficio II、16 开、ISO B5、自定义
纸盒 1（至 3）类型*1	选择纸张类型。 值：普通纸（60 至 105 g/m ² ）、粗糙纸、牛皮纸（60 至 163 g/m ² ）、再生纸、预印纸*2、铜版纸、彩色纸、打孔纸*2、公函信笺*2、厚纸（106 至 163 g/m ² ）、高级纸、自定义 1 至 8

*1 更改为“普通纸”以外的纸张类型。

➔ [纸张类型设定 \(第 8-24 页\)](#)。

当将纸张类型设为因纸张重量原因无法装入纸盒中的纸张，则不显示该纸张类型。

*2 在预印纸、打孔纸或公函信笺上打印。

➔ [特殊纸张操作 \(第 8-22 页\)](#)

手送纸盘设定

[系统菜单 / 计数] 键 > [▲][▼] 键 > [一般设定] > [确定] 键 > [▲][▼] 键 > [原稿/纸张设置] > [确定] 键 > [▲][▼] 键 > [手送纸盘设定] > [确定] 键

选择用于手送纸盘的纸张尺寸和纸张类型。

项目	说明
手送纸盘纸张尺寸	可用选项如下： 值：A4、A5-R、A5、A6、B5、B6、Folio、216 × 340 mm、Letter、Legal、Statement、Executive、Oficio II、16 开、ISO B5、信封 #10、信封 #9、信封 #6、信封 Mon.、信封 DL、信封 C5、Hagaki（明信片）、Oufuku Hagaki（往返明信片）、Youkei 4、Youkei 2、自定义*1
手送纸盘纸张类型*2	选择纸张类型。7 值：普通纸（60 至 105 g/m ² ）、投影胶片、粗糙纸、牛皮纸（60 to 220 g/m ² ）、标签纸、再生纸、预印纸*3、铜版纸、明信片、彩色纸、打孔纸*3、公函信笺*3、信封、厚纸（106 至 220 g/m ² ）、高级纸、自定义 1 至 8

*1 有关如何指定自定义纸张尺寸的说明。

➔ [自定义纸张尺寸 \(第 8-21 页\)](#)

*2 更改为“普通纸”以外的纸张类型。

➔ [纸张类型设定 \(第 8-24 页\)](#)

*3 在预印纸、打孔纸或公函信笺上打印。

➔ [特殊纸张操作 \(第 8-22 页\)](#)

纸张类型设定

可用以下纸张类型和纸张重量组合。

纸张重量	重量 (g/m ²)	纸张重量	重量 (g/m ²)
轻	小于 59g/m ²	重 1 ^{*1}	106 g/m ² 至 135 g/m ²
正常 1	60 g/m ² 至 74 g/m ²	重 2 ^{*1}	136 g/m ² 至 163 g/m ²
正常 2	75 g/m ² 至 90 g/m ²	重 3 ^{*1}	164 g/m ² 至 220 g/m ²
正常 3	91 g/m ² 至 105 g/m ²	超重 ^{*1}	投影胶片

*1 处理速度会低于正常速度。

会指示各个纸张类型的默认重量。

纸张类型	初始值	纸张类型	初始值
普通纸	正常 2	彩色纸	正常 2
粗糙纸	正常 3	打孔纸	正常 2
牛皮纸	重 1	公函信笺	正常 3
标签纸	重 2	信封	重 3
再生纸	正常 2	厚纸	重 2
预印纸	正常 2	高级纸	正常 2
铜版纸	正常 3	自定义 1 至 8	正常 2
明信片	重 3		

对于自定义 1 至 8，您可以更改双面打印和纸张类型名称设定。

项目	说明				
双面打印	<table border="1"> <tr> <td>许可</td> <td>允许双面打印。</td> </tr> <tr> <td>禁止</td> <td>不允许双面打印。</td> </tr> </table>	许可	允许双面打印。	禁止	不允许双面打印。
许可	允许双面打印。				
禁止	不允许双面打印。				
名称	更改自定义 1 至 8 的名称。名称不应超过 16 个字符。选择手送纸盘的纸张类型时，将显示更改后的名称。 ▶ 字符输入方法 (第 11-8 页)				

份数限制

[系统菜单 / 计数] 键 > [▲][▼] 键 > [一般设定] > [确定] 键 > [▲][▼] 键 > [份数限制] > [确定] 键

项目	说明
份数限制	限制一次可进行复印的份数。 值：1 至 999 份。

度量单位

[系统菜单 / 计数] 键 > [▲][▼] 键 > [一般设定] > [确定] 键 > [▲][▼] 键 > [度量单位] > [确定] 键

项目	说明
度量单位	选择英制或公制作为纸张尺寸的单位。 值：英制、公制

错误处理

[系统菜单 / 计数] 键 > [▲][▼] 键 > [一般设定] > [确定] 键 > [▲][▼] 键 > [错误处理] > [确定] 键


选择发生错误时取消作业还是继续处理作业。

项目	说明
双面纸张错误	<p>选择无法在所选尺寸和类型的纸张上进行双面打印时要采取的措施。</p> <p>值 单面：进行单面打印。 显示错误：显示取消打印的信息。</p>
纸张不匹配错误	<p>当指定纸盒或手送纸盘从电脑打印时，如果所选的纸张尺寸或类型与指定纸张来源中所装纸张的尺寸或类型不匹配，请选择要采取的措施。</p> <p>值 忽略：忽略设定并打印作业。 显示错误：显示取消打印的信息。</p>

日期设定

[系统菜单 / 计数] 键 > [▲][▼] 键 > [一般设定] > [确定] 键 > [▲][▼] 键 > [日期设定] > [确定] 键

配置与日期和时间相关的设定。

项目	说明
日期 / 时间	<p>设定使用机器时所在地区的日期和时间。使用传送功能发送电子邮件时，在此处设定的日期和时间将打印在电子邮件的页眉上。</p> <p>值：年（2000 至 2037），月（01 至 12），日（01 至 31），时（00 至 23），分（00 至 59），秒（00 至 59）</p> <p>➔ 设定日期和时间 (第 2-17 页)</p> <p> 注 使用应用程序的试用版时，如果更改了日期 / 时间，您将无法继续使用该应用程序。</p>
日期格式	<p>选择年、月、日的显示格式。年份以公元纪年表示。</p> <p>值：月 / 日 / 年、日 / 月 / 年、年 / 月 / 日</p>
时区	<p>设定相对 GMT 的时差。从列表中选择最近的位置。如果您选择使用夏令时的地区，请配置夏令时设定。</p>
夏令时	<p>➔ 设定日期和时间 (第 2-17 页)</p>

定时器设定

[系统菜单 / 计数] 键 > [▲][▼] 键 > [一般设定] > [确定] 键 > [▲][▼] 键 > [定时器设定] > [确定] 键

配置与时间相关的设定。

项目	说明
面板自动复位	<p>如果在一段时间内未运行作业，本机会自动复位设定并返回到初始设定。选择是否使用面板自动复位。</p> <p>值： 关闭、开启</p> <p> 注</p> <p>关于设定面板复位之前的时间间隔的详情请参阅以下链接内容：</p> <p>▶ 面板复位定时器 (第 8-26 页)</p>
面板复位定时器	<p>如果将面板自动复位选为 [开启]，请设定面板自动复位前需要等待的时间。</p> <p>值： 5 至 495 秒（以 5 秒为单位进行微调）</p> <p> 注</p> <p>[面板自动复位] 设为 [开启] 时显示该功能。</p>
睡眠等级（欧洲以外的型号）	<p>选择睡眠等级。</p> <p>设定节能模式可将能耗降低至低于快速恢复模式的水平。</p> <p>值： 快速恢复、节能</p>
（详细设定）	<p>设定是否针对以下功能使用节能模式：</p> <ul style="list-style-type: none"> • 网络 • 读卡器*¹ • 传真*² <p>值： 关闭、开启</p> <p> 注</p> <p>机器进入节能模式时，无法识别 ID 卡。</p>
睡眠规则（欧洲的型号）	<p>选择是否针对以下功能分别使用睡眠模式：</p> <ul style="list-style-type: none"> • 网络 • 读卡器*¹ • 传真*² <p>值： 关闭、开启</p> <p> 注</p> <p>机器进入节能模式时，无法识别 ID 卡。</p>
睡眠定时器	<p>设定进入睡眠前需等待的时间。</p> <p>值</p> <p>用于欧洲</p> <p>1 至 120 分钟（以 1 分钟为单位进行微调）</p> <p>欧洲以外</p> <p>1 至 240 分钟（以 1 分钟为单位进行微调）</p> <p>▶ 睡眠 (第 2-26 页)</p>


项目	说明
关机规则（欧洲型号）	<p>针对以下功能设定机器是否进入关机模式。选择 [开启] 设定关机模式。</p> <ul style="list-style-type: none"> • 网络 • 传真*2 • USB 电缆 • USB 主机 • RAM 盘 • 远程诊断 <p>值：关闭、开启</p> <p> 注</p> <p>即使将任一功能设为 [开启]，如果 [传真] 被设为 [关闭]，机器也不会进入关机模式。 即使将 [网络] 或 [USB 电缆] 设为 [关闭]，如果机器没有与其他设备通信，则机器将进入关机模式。</p>
关机定时器（欧洲型号）	<p>选择是否在一段无操作的时间后自动关闭电源。</p> <p>值：1 小时、2 小时、3 小时、4 小时、5 小时、6 小时、9 小时、12 小时、1 天、2 天、3 天、4 天、5 天、6 天、1 星期</p>
错误自动清除	<p>如果在处理期间出现错误，则处理作业会停止，以等待用户采取下一步措施。在错误自动清除模式下，本机会在指定时间后自动清除错误。</p> <p>值：关闭、开启</p>
错误清除定时器	<p>如果将错误自动清除设为 [开启]，请设定自动清除错误前要等待的时间。</p> <p>值：5 至 495 秒（以 5 秒为单位进行微调）</p> <p> 注</p> <p>将 [错误自动清除] 设为 [开启] 时显示该功能。</p>
禁用时间*2	<p>设定一个时间段，期间本机将不打印接收的传真。</p> <p>▶ 传真操作手册</p>
Ping 测试超时	<p>设定在“系统 / 网络”中执行 [Ping 测试] 时发生超时前的时间。</p> <p>值：1 至 30 秒（以 1 秒为单位进行微调）</p>

*1 仅在启用了选购件卡验证组件时显示。

*2 仅在安装了选购件传真组件时显示。

功能初始值

[系统菜单 / 计数] 键 > [▲][▼] 键 > [一般设定] > [确定] 键 > [▲][▼] 键 > [功能初始值] > [确定] 键

项目	说明
色彩选择	选择扫描文件时色彩模式的初始设定。 值：自动（彩色 / 黑白）、自动（彩色 / 灰度）、全色、灰度、黑白
扫描分辨率	选择扫描分辨率的初始设定。 值：200 × 100 dpi 正常、200 × 200 dpi Fine、200 × 400 dpi 高精细、300 × 300 dpi、400 × 400 dpi 超精细、600 × 600 dpi
传真分辨率	▶ 传真操作手册
原稿图像（复印）	设定用于复印的初始原稿文件类型。 值：文字 + 图片、图片、文字、图片 / 地图
原稿图像（发送）	设定用于发送的初始原稿文件类型。 值：文字 + 图片、图片、文字、用于 OCR、淡色文字 / 细线  注 仅在“色彩选择”设为 [黑白] 时才可使用 [用于 OCR]。
倍率	选择放置原稿后更改纸张尺寸 / 发送尺寸时使用的倍率初始设定。 值：100 %、自动
分页	设定分页 / 分组的初始设定。 值：关闭、开启
原稿方向	设定原稿方向的初始设定。 值：顶边朝上、顶边朝左
背景（复印）	设定初始底色浓度调节（复印）。 值：关闭、自动、手动（浓 5）
背景（发送）	设定初始底色浓度（发送）。 值：关闭、自动、手动（浓 5）
EcoPrint	选择 EcoPrint 的初始设定。 值：关闭、开启
跳过空白页(复印)	设定跳过空白页（复印）设定。 值：关闭、开启
跳过空白页（发送）	设定跳过空白页（发送）设定。 值：关闭、开启
文件名输入	为作业设定一个自动输入的名称（初始值）。也可以设定如日期以及作业编号等附加信息。 值 文件名：最多可输入 32 个字符。 附加信息：无、日期、作业编号、作业编号 + 日期、日期 + 作业编号
主题/内容	设定通过电子邮件发送扫描的原稿时自动输入的主题和内容（初始主题和内容）。 值 主题：最多可输入 60 个字符。 内容：最多可输入 500 个字符。

项目	说明
连续扫描 - 复印	设定连续扫描（复印）的初始设定。 值：关闭、开启
连续扫描 - 传真	▶ 传真操作手册
连续扫描 - 其它	设定连续扫描（除复印）的初始设定。 值：关闭、开启
文件格式	选择要发送文件的初始类型。 值：PDF、TIFF、XPS、JPEG、OpenXPS、高压缩PDF
文件分离	选择文件分离初始设定。 值：关闭、每一页
JPEG/TIFF 打印	打印 JPEG 或 TIFF 文件时选择图像尺寸（分辨率）。 值：纸张尺寸、图像分辨率、打印分辨率
XPS 适合页面大小	设定 XPS 适合页面大小功能的初始值。 值：关闭、开启
详细设定	—
2 合 1 版面	设定合并复印 2 合 1 版面的初始值。 值：左至右、上至下、右至左、下至上
4 合 1 版面	设定合并复印 4 合 1 版面的初始值。 值：左上→右、左上→下、右上→左、右上→下
边框线条	设定合并复印边框线条的初始值。 值：无、实线、虚线、位置标记
原稿装订	设定双面扫描的初始装订侧。 值：左 / 右、上
整理装订	设定整理后双面复印件的装订方向初始值。 值：左 / 右、上
图像质量	选择 PDF/TIFF/JPEG/XPS/OpenXPS file 文件质量的初始设定。 值：1 低画质（高压缩）至 5 高画质（低压缩）
彩色 TIFF 压缩	选择以 TIFF 格式发送彩色文件的压缩方法。 值：TIFF V6、TTN2
PDF/A	选择初始 PDF/A 设定。 值：关闭、PDF/A-1a、PDF/A-1b
高压缩PDF	选择高压缩 PDF 文件的初始画面设定。 值：压缩率优先、标准、画质优先
空白页等级（复印）	选择初始空白页检测等级（复印）设定。 值：低、中、高
空白页等级（发送）	选择初始空白页检测等级（发送 / 存储）设定。 值：低、中、高

登录操作

[系统菜单 / 计数] 键 > [▲][▼] 键 > [一般设定] > [确定] 键 > [▲][▼] 键 > [登录操作] > [确定] 键

项目	说明
登录操作	登录时选择用来输入登录用户名和密码的画面。 值：使用数字键、选择字符

RAM 盘模式

[系统菜单 / 计数] 键 > [▲][▼] 键 > [一般设定] > [确定] 键 > [▲][▼] 键 > [RAM 盘模式] > [确定] 键

项目	说明
RAM 盘模式	可以创建 RAM 盘并设定其大小。 创建 RAM 盘后，您可以从作业文件夹进行打印。 值 RAM 盘模式：关闭、开启 RAM 盘大小：设定范围因安装的内存容量和选购内存使用设定而异。



重要

更改设定后，请重新启动网络或关闭机器再开启。

格式化 SD 卡

[系统菜单 / 计数] 键 > [▲][▼] 键 > [一般设定] > [确定] 键 > [▲][▼] 键 > [格式化 SD 卡] > [确定] 键

格式化 SD/SDHC 存储卡。

在新的SD card用于机器之前必须对其进行格式化。



重要

格式化将擦写掉存储设备（包括用过的 SD card）中的全部现有数据。

选购内存

[系统菜单 / 计数] 键 > [▲][▼] 键 > [一般设定] > [确定] 键 > [▲][▼] 键 > [选购内存] > [确定] 键

项目	说明
选购内存	安装了选购内存时，您可以根据应用程序所需的设备配置选择内存分配计划。 值：正常、打印优先、复印优先



重要

更改设定后，请重新启动网络或关闭机器再开启。

显示状态 / 日志

[系统菜单 / 计数] 键 > [▲][▼] 键 > [一般设定] > [确定] 键 > [▲][▼] 键 > [显示状态 / 日志] > [确定] 键
 设定状态 / 日志的显示方法。

项目	说明
作业详细状态	值：显示全部、仅我的作业、隐藏全部
作业日志	值：显示全部、仅我的作业、隐藏全部
传真日志*1	值：显示全部、隐藏全部

*1 仅在安装了选购件传真组件时显示。


USB 键盘类型

[系统菜单 / 计数] 键 > [▲][▼] 键 > [一般设定] > [确定] 键 > [▲][▼] 键 > [USB 键盘类型] > [确定] 键

项目	说明
USB 键盘类型	选择您想使用的 USB 键盘的类型。 值：美国、欧美、法国、德国

墨粉不足警告

[系统菜单 / 计数] 键 > [▲][▼] 键 > [一般设定] > [确定] 键 > [▲][▼] 键 > [墨粉不足警告] > [确定] 键

项目	说明
墨粉不足警告	设定需要通知管理员时的墨粉余量，告知墨粉不足，需要订购墨粉。 值：关闭、开启  注 选择 [关闭] 可在剩余墨粉量为 5 % 时提醒您墨粉不足。 如果选择了 [开启]，请设定进行提醒的墨粉余量。设定范围为 5 至 100 %（以 1 % 为单位进行微调）。

显示关机信息

[系统菜单 / 计数] 键 > [▲][▼] 键 > [一般设定] > [确定] 键 > [▲][▼] 键 > [显示关机信息] > [确定] 键

项目	说明
显示关机信息	设定是否在关机时显示确认信息的模式。 值：关闭、开启

节能设定

[系统菜单 / 计数] 键 > [▲][▼] 键 > [一般设定] > [确定] 键 > [▲][▼] 键 > [节能设定] > [确定] 键

项目	说明
恢复等级	<p>选择从节能模式恢复的方法。</p> <p>值：</p> <p>完全恢复：该模式可立即启用所有功能，但节能较少。</p> <p>正常恢复：在该模式下，用户可选择以下两种方法：立即启用所有功能或仅启动所需功能。 如果您希望使用所有功能，请按电源开关进行恢复。</p> <p>节能恢复：该模式可仅启用所需功能，是最节能最有效的模式。</p>

复印

[系统菜单 / 计数] 键 > [▲][▼] 键 > [复印] > [确定] 键

配置复印功能设定。

项目	说明
纸张选择	<p>设定纸张选择的初始设定。</p> <p>值：自动、初始纸张来源</p>
自动纸张检测	<p>如果将纸张选择选为 [自动]，请在更改缩放倍率后设定纸张尺寸选择方法。</p> <p>值</p> <p>最适合尺寸：根据当前缩放倍率以及原稿尺寸选择纸张。</p> <p>与原稿尺寸相同：不考虑缩放倍率，只选择与原稿尺寸相符的纸张。</p>
自动倍率优先	<p>如果选择了与原稿尺寸不同的纸张来源，请选择是否执行自动倍率（缩小 / 放大）。</p> <p>值：关闭、开启</p>
DP 读取操作	<p>使用送稿器时，选择送稿器的扫描操作。</p> <p>值</p> <p>速度优先：扫描速度优先。</p> <p>画质优先：图像质量优先，扫描速度较慢。</p>
选择按键设定	<p>可将常用的复印功能登录至选择按键。通过选择选择按键可以轻松配置功能。</p> <p>值：无、纸张选择、分页、双面、倍率、多合一、原稿尺寸、原稿方向、混合尺寸原稿、原稿图像、浓度、EcoPrint、连续扫描、文件名输入、作业完成通知、优先打印、清晰度、对比度、底色浓度调节、跳过空白页</p>

打印机

[系统菜单 / 计数] 键 > [▲] [▼] 键 > [打印机] > [确定] 键

通过计算机进行打印时，通常在应用程序软件画面上执行设定。但是，若要自定义机器，可以使用以下设定来配置初始设定。

项目	说明
仿真设定	<p>通过其他型号打印机的命令，选择操作本机的仿真语言。</p> <p>值：行式打印机、IBM Proprinter、EPSON LQ-850、PCL6、KPDL、KPDL（自动）</p> <p> 注</p> <p>当您选择 [KPDL] 或 [KPDL（自动）] 时，请同时设定“KPDL 错误报告”。</p>
候补仿真	<p>将 [KPDL（自动）] 选为仿真模式时，您可以根据要打印的数据在 KPDL 和其他仿真模式（候补仿真）之间自动切换。</p> <p>值：行式打印机、IBM Proprinter、EPSON LQ-850、PCL6</p>
KPDL 错误报告	<p>在 KPDL 仿真模式下，当打印期间出现错误时，您可以设定是否输出错误报告。</p> <p>值：关闭、开启</p>
EcoPrint	<p>EcoPrint 功能可节省打印时耗费的墨粉量。由于使用此功能时打印浓度较淡，因此建议您在试复印时使用此功能。</p> <p>值：关闭、开启</p>
A4/Letter 通用	<p>选择打印时是否将 A4 与 Letter 这两种相近的尺寸作为相同尺寸处理。</p> <p>值</p> <p>关闭：将 A4 与 Letter 当作不同尺寸。</p> <p>开启：将 A4 与 Letter 当作同一种尺寸。本机会使用纸张来源中这两种尺寸中的任一种进行打印。</p>
双面	<p>选择双面模式的装订方向。</p> <p>值：关闭、长边装订、短边装订</p>
份数	<p>在 1 至 999 之间设定初始份数。</p> <p>值：1 至 999 份</p>
方向	<p>设定 [纵向] 或 [横向] 作为初始方向。</p> <p>值：纵向、横向</p>
宽 A4	<p>将本项设定为开启，可增加 A4 纸（78 个字符、间距 10）和 Letter 尺寸纸（80 个字符、间距 10）每行的最多可打印字符数。本设定仅在 PCL 6 仿真中有效。</p> <p>值：关闭、开启</p>
换页超时	<p>从计算机接收打印数据时，如果没有信息用来指示最后一页已无要打印的数据，则机器可能需要等待一段时间。在一段预设的超时时间过后，机器会自动打印纸张。可用的选项为 5 至 495 秒。</p> <p>值：5 至 495 秒（以 5 秒为单位进行微调）</p>
换行操作	<p>设定机器接收到换行代码（字符编码 0AH）时执行的换行操作。</p> <p>值：仅换行、换行和回车、忽略换行</p>
回车操作	<p>设定机器接收到回车代码（字符编码 0DH）时执行的车回操作。</p> <p>值：仅回车、换行和回车、忽略回车</p>

项目	说明
作业名称	设定是否显示在打印驱动程序中设定的作业名称。 值： 关闭、开启  注 选择 [开启] 时，请选择通过 [作业名称]、[作业号 + 作业名] 或 [作业名 + 作业号] 显示作业名称。
用户名	设定是否显示在打印驱动程序中设定的用户名。 值： 关闭、开启
手送纸盘优先	如果纸张放置在手送纸盘内，则可以在供纸时将优先级给予该手送纸盘。 值 关闭：依照打印驱动程序设定。 自动供纸：如果在打印驱动程序中选择了自动，而手送纸盘中有纸，则会从手送纸盘供纸。 始终：如果手送纸盘中有纸，则无论打印驱动程序中的设定如何，都会从手送纸盘供纸。
供纸模式	从计算机打印时，选择在指定了纸张来源和类型的情况下如何供纸。 值 自动：搜索与所选纸张和类型相符的纸张来源。 固定：在指定纸张来源中所装的纸张上打印。
自动切换纸盒	选择打印期间纸张来源中纸张耗尽时的以下操作。 值： 关闭、开启  注 选择 [关闭] 时，机器显示“在纸盒 # 中装纸。”（# 为纸盒编号）或“在手送纸盘中装纸”，然后停止打印。 按照所显示的纸张来源装入纸张，以恢复打印。 要从其他纸张来源中打印时，请选择 [纸张]。选择所需纸张来源，然后选择 [确定] 键。 选择 [开启] 时，如果其他纸盒中包含与当前所用纸盒相同的纸张，机器会自动继续打印。
分辨率	设定用于打印的分辨率。 值： 300 dpi、600 dpi、Fast1200、Fine1200  注 来自打印驱动程序的设定优先于操作面板设定。
KIR	本机具有平滑功能，可以实现约 9600 dpi（600 dpi × 15 灰度级）× 600 dpi 这样精细的打印。 值： 关闭、开启

发送

[系统菜单 / 计数] 键 > [▲] [▼] 键 > [发送] > [确定] 键

配置发送功能的设定。

项目	说明
选择按键设定	<p>可将常用的发送功能登录至选择按键。通过选择选择按键可以轻松配置功能。</p> <p>值：无、色彩选择、原稿尺寸、原稿图像、扫描分辨率、发送尺寸、倍率、原稿方向、混合尺寸原稿、连续扫描、文件格式、文件名输入、主题 / 内容、作业完成通知、传真分辨率*1、直接传真传送*1、传真延时传送*1、传真接收查询*1、传真传送报告*1、浓度、双面*2、FTP 加密传送、文件分离、清晰度、对比度、底色浓度、跳过空白页</p>
目的地检查	<p>设定目的地的确认。*3</p>
发送前检查目的地	<p>执行发送作业时，选择是否在按下 [开始] 键后显示目的地的确认画面。</p> <p>值：关闭、开启</p>
检查新目的地	<p>添加新目的地时，选择是否显示输入检查画面以检查输入的目的地。</p> <p>值：关闭、开启</p>
新目的地输入	<p>选择是否许可直接输入目的地。*3</p> <p>值：许可、禁止</p>
调用目的地	<p>选择是否许可使用发送画面上的[重拨]。*3</p> <p>值：许可、禁止</p>
初始画面	<p>使用此步骤可以设定选择 [发送] 键时显示的初始画面。</p> <p>值：目的地、地址簿</p>
发送并转发	<p>设定是否发送原稿至另一目的地并在发送图像时进行存储。</p>
转发	<p>设定规则以发送原稿。</p> <p>值：关闭、开启</p> <p> 注</p> <p>选择 [开启] 时，从 [电子邮件]、[文件夹 (SMB)]、[文件夹 (FTP)] 和 [传真]*1 中选择转发规则。</p>
目的地	<p>设定转发原稿的目的地。可设定一个目的地。您可以检查并编辑设定的目的地。</p> <p>按照以下步骤登录目的地。</p> <ul style="list-style-type: none"> • 地址簿 • 地址输入 <p>➔ 指定目的地 (第 5-30 页)</p>

*1 仅适用于安装有传真功能的产品。

*2 仅限具有双面扫描功能的机型。

*3 发送传真时也适用。

传真

[系统菜单 / 计数] 键 > [▲][▼] 键 > [传真] > [确定] 键

配置传真设定。

▶ 传真操作手册

文件夹

[系统菜单 / 计数] 键 > [▲][▼] 键 > [文件夹] > [确定] 键

配置作业文件夹、子地址文件夹和查询文件夹相关的设定。

项目	说明
子地址文件夹*1	▶ 传真操作手册
作业文件夹	配置作业文件夹的设定。
快速复印作业保留	为保留足够的文件夹剩余空间，您可以设定存储的最大作业数。 值：0 至 300 之间的数字  注 设为 0 时，无法使用快速复印。
作业保留的删除	此设定指定在一段时间后自动删除临时保存在作业文件夹中的文件，如个人打印、快速复印或校样保留打印文件。 值：关闭、1 小时、4 小时、1 天、1 星期  注 此功能仅对设定该功能后保存的文件生效。无论是否设定此功能，临时文件都会在关闭电源开关时被删除。
查询文件夹*1	▶ 传真操作手册
选择按键设定	可将常用的打印和存储功能登录至选择按键。可以同时登录打印和保存时使用的功能。通过选择选择按键可以轻松配置功能。 值 打印：无、分页、纸张选择、双面、EcoPrint、文件名输入、作业完成通知、优先打印、加密 PDF*2、JPEG/TIFF 打印*2、XPS 适合页面大小 *2、打印后删除*3 存储：无、色彩选择*4、原稿尺寸、原稿图像、扫描分辨率、存储尺寸*4、倍率*4、原稿方向、混合尺寸原稿、连续扫描、文件格式*4、文件分离*4、文件名输入、作业完成通知、浓度、双面*5、清晰度*4、对比度*4、底色浓度*4、跳过空白页

*1 仅适用于安装有传真功能的产品。

*2 仅在从 USB 存储器打印时显示。

*3 仅在从子地址文件夹打印时显示。

*4 保存至查询文件夹时不显示。

*5 仅限具有双面扫描功能的机型。

编辑目的地

地址簿

[系统菜单 / 计数] 键 > [▲][▼] 键 > [编辑目的地] > [确定] 键 > [▲][▼] 键 > [地址簿] > [确定] 键
配置地址簿设定。

➔ [添加目的地（地址簿）\(第 3-18 页\)](#)

打印列表

[系统菜单 / 计数] 键 > [▲][▼] 键 > [编辑目的地] > [确定] 键 > [▲][▼] 键 > [打印列表] > [确定] 键

➔ [传真操作手册](#)

地址簿默认设定

[系统菜单 / 计数] 键 > [▲][▼] 键 > [编辑目的地] > [确定] 键 > [▲][▼] 键 > [地址簿默认设定] > [确定] 键



注

如未设置外部地址簿，则该功能不显示。

项目	说明
地址簿	设定地址簿画面显示的地址簿类型。 值：机器地址簿、分机地址簿

调节 / 保养

[系统菜单 / 计数] 键y > [▲][▼] 键 > [调节 / 保养] > [确定] 键

调节打印质量并执行机器保养。

项目		说明
复印浓度调节		调节复印浓度。 值: -3 淡、 -2、 -1、 0 正常、 +1、 +2、 +3 浓
发送 / 文件夹浓度		调节发送数据或将数据存入文件夹时的扫描浓度。 值: -3 淡、 -2、 -1、 0 正常、 +1、 +2、 +3 浓
对比度（复印）		增强或降低复印件的整体对比度。 值: -3、 -2、 -1、 0、 1、 2、 3
对比度（发送）		增强或降低文件在发送时或存储至文件夹中时的整体对比度。 值: -3、 -2、 -1、 0、 1、 2、 3
底色浓度调节		调浓或调淡整体底色浓度。
	复印（自动）	复印期间调浓或调淡整体底色浓度。 值: -3 淡、 -2、 -1、 0 正常、 +1、 +2、 +3 浓
	发送/文件夹-自动	发送图像或将其存储至文件夹时调浓或调淡整体底色浓度。 值: -3 淡、 -2、 -1、 0 正常、 +1、 +2、 +3 浓
打印浓度		调节打印浓度。您可以分 5 个等级调节浓度。 值: 1（淡）至 5（浓）
自动色彩校正		此设定允许您调节本机在自动色彩模式下用来确定原稿为彩色还是黑白原稿时使用的检测等级。设定一个较低的值将导致更多原稿被识别为彩色，而一个较高的值将增加被识别为单色原稿的数量。 值: 1 至 5
校正黑线		使用送稿器进行复印时，如果图像上出现细线（由于部件变脏导致出现条纹），请进行校正。 值: 关闭、开启
维修设定		机器保养和检查的设定。该菜单主要供维修技术人员执行保养时使用。

9 用户验证和帐户（用户登录、部门管理）

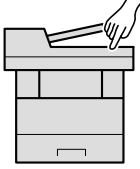
本章介绍以下主题：

用户登录管理概述	9-2
使用 PC 管理部门管理	9-2
启用用户登录管理	9-3
设定用户登录管理	9-5
验证安全性	9-5
添加用户（本地用户列表）	9-6
更改用户信息	9-8
用于打印的用户登录管理	9-11
管理使用 TWAIN 进行扫描的用户	9-12
管理使用 WIA 进行扫描的用户	9-13
管理通过 PC 发送传真的用户	9-14
群组验证设定	9-15
来宾权限设定	9-16
获得 NW 用户信息	9-19
ID 卡设定	9-20
PIN 登录设定	9-21
使用用户登录管理	9-22
登录 / 退出	9-22
部门管理概述	9-23
管理从 PC 上打印的作业份数	9-23
启用部门管理	9-24
部门管理访问	9-25
设定帐户	9-26
添加帐户	9-26
限制使用机器	9-28
编辑帐户	9-29
删除帐户	9-30
进行打印时的部门管理	9-31
使用 TWAIN 进行扫描时的部门管理	9-32
使用 WIA 进行扫描时的部门管理	9-33
从计算机传送传真时的部门管理	9-34
配置部门管理	9-35
默认设定	9-35
统计打印页数	9-36
打印帐户报告	9-37
使用部门管理	9-38
登录 / 退出	9-38
未知用户设定	9-39
未知 ID 的作业	9-39
为 ID 未知的用户登录信息	9-40

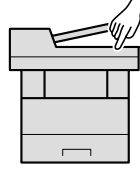
用户登录管理概述

用户登录管理功能指定如何在本机上管理用户访问。要登录本机，请输入正确的登录用户名和密码以便进行用户验证。

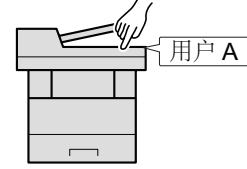
- 1 启用用户登录管理
([第 9-3 页](#))



- 2 设定用户
([第 9-6 页](#))



- 3 输入登录用户名和密码，然后执行作业 ([第 2-15 页](#))



对本机的访问分为三级，它们是“用户”、“管理员”和“机器管理员”。只有“机器管理员”可以更改安全级别。

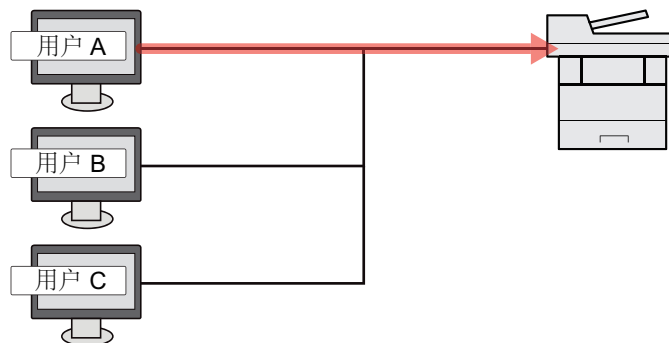
使用 PC 管理部门管理

除以上设定外，需要进行以下设定来使用 PC 管理部门管理。

管理通过 PC 打印的用户

要管理通过 PC 在机器上打印的用户时，需要进行打印驱动程序设定。

- 1 在打印驱动程序上设定用户登录管理 ([第 9-11 页](#))
- 2 打印



管理使用 TWAIN 进行扫描的用户

要管理使用 TWAIN 进行扫描的用户时，需要在 PC 上进行 TWAIN 驱动程序设定。

- ➔ [管理使用 TWAIN 进行扫描的用户 \(第 9-12 页\)](#)

管理使用 WIA 进行扫描的用户

要管理使用 WIA 进行扫描的用户时，需要在 PC 上进行 WIA 驱动程序设定。

- ➔ [管理使用 WIA 进行扫描的用户 \(第 9-13 页\)](#)

管理通过 PC 发送传真的用户

要管理通过 PC 发送传真的用户时，需要在 PC 上进行传真驱动程序设定。

- ➔ [管理通过 PC 发送传真的用户 \(第 9-14 页\)](#)

只能在配备了传真功能的产品上使用传真功能。

启用用户登录管理

请选择以下验证方法之一：

项目	说明
本地验证	根据机器中存储的本地用户列表上的用户信息进行用户验证。
网络验证	根据验证服务器进行用户验证。使用验证服务器中存储的用户信息访问网络验证登录页面。

1 显示画面。

- 1 [系统菜单 / 计数] 键 > [▲][▼] 键 > [用户/部门管理] > [确定] 键



注

如果操作期间显示登录用户名输入画面，请输入登录用户名和登录密码并选择 [登录]。您需要以具有管理员权限的身份登录。

默认登录用户名和登录密码如下所示。

型号名称	登录用户名	登录密码
ECOSYS M2135dn / ECOSYS M2635dn	3500	3500
ECOSYS M2040dn / ECOSYS M2540dn	4000	4000

- 2 [▲][▼] 键 > [用户登录设定] > [确定] 键

2 配置设定。

- 1 [▲][▼] 键 > [用户登录] > [确定] 键 > [▲][▼] 键 > [本地验证] 或 [网络验证] > [确定] 键



注

选择 [关闭] 可禁用用户登录管理。

选择 [网络验证] 时

- 1 [▲][▼] 键 > [NTLM]、[Kerberos] 或 [Ext.] > [确定] 键
- 2 输入验证服务器的主机名（64 个字符或以下），然后选择 [确定] 键。
- 3 选择验证服务器的域名，然后选择 [确定] 键。

如果未设定域，请选择显示了“-----”的编号，然后选择 [菜单]。依次选择 [编辑]、[确定] 键，然后输入域名（256 字符以下）。选择 [确定] 键，将登录域。

要编辑或删除已登录的域名时，请选择域名，然后选择 [菜单]。



注

最多可登录 10 个域名。

- 4 当选择 **[Ext.]** 作为服务器类型时，请输入端口号，然后选择 **[确定]** 键。



注

如果登录用户名和密码被拒绝，请检查以下设定。

- 机器的网络验证设定
- 验证服务器的用户信息
- 机器和验证服务器的日期和时间设定

如果因为机器设定的缘故无法登录，请作为已登录到本地用户列表中的管理员进行登录，然后校正设定。

设定用户登录管理

该功能可登录、变更和删除用户并配置用户登录管理的设定。

验证安全性

如果启用用户验证，请配置用户验证设定。

用户帐户锁定设定

如果某帐户密码重复输入错误，您可以禁用该用户帐户。

1 显示画面。

- 1 [系统菜单 / 计数] 键 > [▲][▼] 键 > [用户/部门管理] > [确定] 键



注

如果操作期间显示登录用户名输入画面，请输入登录用户名和登录密码并选择 [登录]。您需要以具有管理员权限的身份登录。

默认登录用户名和登录密码如下所示。

型号名称	登录用户名	登录密码
ECOSYS M2135dn / ECOSYS M2635dn	3500	3500
ECOSYS M2040dn / ECOSYS M2540dn	4000	4000

- 2 [▲][▼] 键 > [用户登录设定] > [确定] 键 > [▲][▼] 键 > [帐户锁定] > [确定] 键

2 配置设定。

可选择以下设定。

项目	说明
锁定	选择是否启用帐户锁定策略。 值：关闭、开启
锁定策略	指定应用帐户锁定的条件的和范围。
重试次数	指定帐户锁定前允许的登录重试次数。 值：1 至 10 次
锁定期限	指定帐户锁定至解除锁定的时长。 值：1 至 60 分钟
锁定目标	指定应用帐户锁定的范围。[仅远程] 可锁定操作面板以外的所有外界操作。 值：所有、仅远程
已锁定用户	显示已锁定用户的列表。 要取消锁定： 按 [▲] 或 [▼] 键在列表中选择用户，然后选择 [选择]。所选择的用户右侧会有一个勾选标记。 选择 [菜单]。选择 [解除锁定] 然后选择 [确定] 键。

添加用户（本地用户列表）

此操作可添加新用户。最多可以添加 100 个用户（包括初始登录用户名）。



注

默认情况下，本机中已保存了两个分别具有机器管理员权限和管理员权限的初始用户。这两个用户的信息包括：

机器管理员

用户名： DeviceAdmin

登录用户名：

ECOSYS M2135dn / ECOSYS M2635dn: 3500

ECOSYS M2040dn / ECOSYS M2540dn: 4000

登录密码：

ECOSYS M2135dn / ECOSYS M2635dn: 3500

ECOSYS M2040dn / ECOSYS M2540dn: 4000

访问级别： 机器管理员

管理员

用户名： Admin

登录用户名： Admin

登录密码： Admin

访问级别： 管理员

* 区分大小写字母（注意大小写）。

出于安全考虑，建议您定期更改用户名、登录用户名和登录密码。

1 显示画面。

- 1 [系统菜单 / 计数] 键 > [▲][▼] 键 > [用户/部门管理] > [确定] 键



注

如果操作期间显示登录用户名输入画面，请输入登录用户名和登录密码并选择 [登录]。您需要以具有管理员权限的身份登录。

默认登录用户名和登录密码如下所示。

型号名称	登录用户名	登录密码
ECOSYS M2135dn / ECOSYS M2635dn	3500	3500
ECOSYS M2040dn / ECOSYS M2540dn	4000	4000

- 2 [▲][▼] 键 > [用户登录设定] > [确定] 键 > [▲][▼] 键 > [本地用户列表] > [确定] 键 > [菜单] > [▲][▼] 键 > [添加用户] > [确定] 键

2 输入用户信息。

- 1 输入显示在用户列表上的名称（最多 32 个字符），然后选择 [确定] 键。



注

有关输入字符的详情，请参阅以下内容：

➔ [字符输入方法 \(第 11-8 页\)](#)

- 2 输入登录文件名（最多 64 位字符），然后选择 [确定] 键。



注

无法登录相同的登录用户名。

- 3 要输入详细用户信息时，请选择 [▲][▼] 键 > [详细内容] > [确定] 键。
要退出操作，请选择 [▲][▼] 键 > [结束] > [确定] 键。
- 4 输入详细的用户信息。

选择各个项目中的 [编辑]、[更改] 或 [详细内容]，输入信息，然后选择 [确定] 键。选择 [▶] 键查看下一画面。选择 [◀] 键返回至上一画面。下表说明了要登录的用户信息。

项目	说明
用户名* ¹	输入显示在用户列表上的名称（最多 32 个字符）。
登录用户名* ¹	输入用来登录本机的登录用户名（最多 64 个字符）。无法登录相同的登录用户名。
登录密码	输入用来登录本机的密码（最多 64 个字符）。重新输入相同的密码进行确认，然后选择 [确定] 键。
访问级别* ¹	将用户访问权限设为“管理员”或“用户”。
帐户名称	添加用户所属帐户。登录了其帐户名称的用户可以在不输入帐户 ID 的情况下登录本机。 ➔ 部门管理概述 (第 9-23 页)
ID 卡信息	登录 ID 卡信息。选择 [更改] > [▲][▼] 键 > [读取] > [确定] 键。 要删除 IC 卡信息，请选择 [更改] > [▲][▼] 键 > [删除] > [确定] 键。 注 启用选购件卡验证组件时显示该功能。 ➔ Card Authentication Kit (B)“卡验证组件” (第 11-4 页)

*1 用户登录时必须输入。

3 选择 [确定] 键。

此时，即可将新用户添加至本地用户列表。

更改用户信息

可更改的用户信息的类型可能因用户访问权限而异。



注

要更改机器管理员的用户信息，您必须以机器管理员权限登录。如果您以普通用户的身份登录，则只能查看用户信息。默认登录用户名和登录密码如下所示。

型号名称	登录用户名	登录密码
ECOSYS M2135dn / ECOSYS M2635dn	3500	3500
ECOSYS M2040dn / ECOSYS M2540dn	4000	4000

使用具有管理员权限的用户登录本机时

您可以更改用户信息以及删除用户。那些可以被添加的项目都可以被更改。

1 显示画面。

- 1 [系统菜单 / 计数] 键 > [▲][▼] 键 > [用户/部门管理] > [确定] 键



注

如果操作期间显示登录用户名输入画面，请输入登录用户名和登录密码并选择 [登录]。您需要以具有管理员权限的身份登录。

默认登录用户名和登录密码如下所示。

型号名称	登录用户名	登录密码
ECOSYS M2135dn / ECOSYS M2635dn	3500	3500
ECOSYS M2040dn / ECOSYS M2540dn	4000	4000

- 2 [▲][▼] 键 > [用户登录设定] > [确定] 键 > [▲][▼] 键 > [本地用户列表] > [确定] 键

2 更改用户信息。

更改用户信息

- 1 选择想要更改信息的用户，然后选择 [确定] 键。
- 2 请参阅“添加用户（本地用户列表）”中的步骤 2 以更改用户信息。

➔ [添加用户（本地用户列表）\(第 9-6 页\)](#)

- 3 [确定] 键 > [是]

用户信息被更改。

删除用户

- 1 选择想要删除信息的用户，然后选择 [菜单] 键。
- 2 [▲][▼] 键 > [删除] > [确定] 键 > [是]
此时将删除所选的用户。



无法删除具有本机管理员权限的初始用户。

更改登录用户的用户信息（用户信息）

这些用户可以部分更改其自身的用户信息，包括用户名和登录密码。

虽然无法更改“登录用户名”、“访问级别”或“帐户名称”，但用户可以检查当前状态。


1 显示画面。

[系统菜单 / 计数] 键 > [▲][▼] 键 > [用户信息] > [确定] 键

2 更改用户信息。

1 请参阅“添加用户（本地用户列表）”中的步骤 2 以更改用户信息。

➔ [添加用户（本地用户列表）\(第 9-6 页\)](#)

项目	说明
用户名	更改显示于用户列表中的名称。最多可输入 32 个字符。
登录用户名	显示登录时输入的登录用户名。
登录密码	显示登录时输入的登录密码。最多可输入 64 个字符。
访问级别	显示用户访问级别。
帐户名称	显示用户所属帐户。
ID 卡信息	<p>显示登录用户的 ID 卡信息。</p> <p> 注</p> <p>启用选购件卡验证组件时显示该功能。</p> <p>➔ 选购应用程序(第 11-6 页)</p> <p>将网络验证中的服务器类型设为 [Ext.] 并以 [Ext.] 服务器类型登录经指定服务器验证的用户帐户时，该功能不显示。</p>

2 [确定] 键 > [是]

用户信息被更改。

用于打印的用户登录管理

可以管理通过 PC 在本机器上进行打印的用户。

设定打印驱动程序

要管理通过 PC 在本机器上进行打印的用户时，需要在打印驱动程序上进行以下设定。以 Windows 8.1 界面为例进行说明。

1 显示画面。

- 1 选择桌面上的 [设定]，然后依次选择 [控制面板] 和 [设备和打印机]。

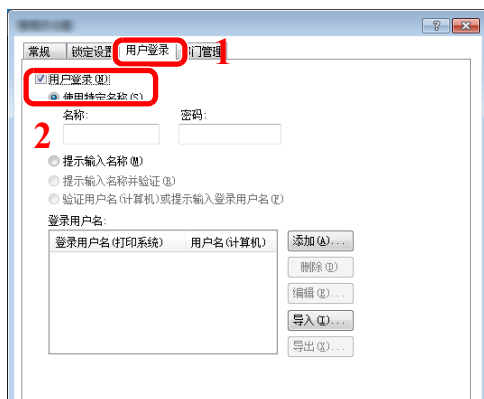


在 Windows 7 中，单击 Windows 中的 [开始] 按钮，然后单击 [设备和打印机]。

- 2 右击本机的打印驱动程序图标，然后单击打印驱动程序的 [打印机属性] 菜单。
- 3 单击 [设备设定] 选项卡上的 [管理员]。

2 配置设定。

- 1 选择 [用户登录] 选项卡上的 [用户登录]。



- 2 设定用户登录管理。

[使用特定名称]：可使用该选项指定用户名和密码，以使用同一次用户登录进行每个打印作业。如果选择了该选项，则用户无需在进行每个打印作业时都输入名称和密码。

[提示输入名称]：在尝试打印时将弹出用于输入用户名和密码的画面。每次进行打印时都必须输入用户名和密码。

[提示输入名称并验证]：在尝试打印时将弹出用于输入用户名和密码的画面。需要输入登录用户名列表中存储的用户名和密码。每次进行打印时都必须输入用户名和密码。

[验证用户名（计算机）或提示输入登录用户名]：打印时，会在“登录用户名”中搜索 Windows 用户名，如果用户名已登录，则可以进行打印。如果用户名未登录，对于只有使用者权限的用户，则会取消打印。如果用户拥有管理员权限，则会出现用户名和密码的输入画面。

- 3 单击 [确定]。



注

有关部门管理其他设定的详情，请参阅以下内容：

➔ [Printer Driver User Guide](#)

管理使用 TWAIN 进行扫描的用户

可以管理使用 TWAIN 进行扫描的用户。

设定 TWAIN 驱动程序

要管理使用 TWAIN 进行扫描的用户时，需要在 TWAIN 驱动程序上进行以下设定。以 Windows 8.1 界面为例进行说明。

1 显示画面。

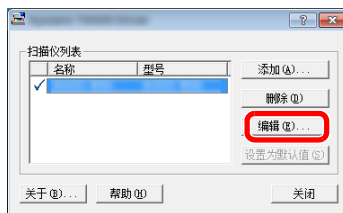
- 1 选择超级按钮中的 [搜索]，然后在搜索框中输入“TWAIN 驱动程序设定”。单击搜索列表中的 [TWAIN 驱动程序设定] 显示 TWAIN 驱动程序设定画面。



注

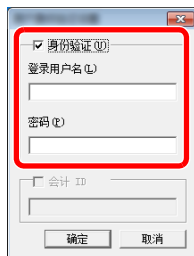
在 Windows 7 中，在 Windows 上选择 [开始] 按钮，然后依次选择 [所有程序]、[Kyocera] 和 [TWAIN 驱动程序设定]。

- 2 选择机器，然后单击 [编辑]。



2 配置设定。

- 1 单击 [用户身份验证设置]。
- 2 勾选 [身份验证] 旁边的复选框，然后输入登录用户名和密码。



- 3 单击 [确定]。

管理使用 WIA 进行扫描的用户

可以管理使用 WIA 进行扫描的用户。

设定 WIA 驱动程序

要管理使用 WIA 进行扫描的用户时，需要在 WIA 驱动程序上进行以下设定。以 Windows 8.1 界面为例进行说明。

1 显示画面。

- 1 单击超级按钮中的 [搜索]，然后在搜索框中输入“扫描仪”。单击搜索列表中的 [查看扫描仪和照相机] 显示扫描仪和照相机画面。



注

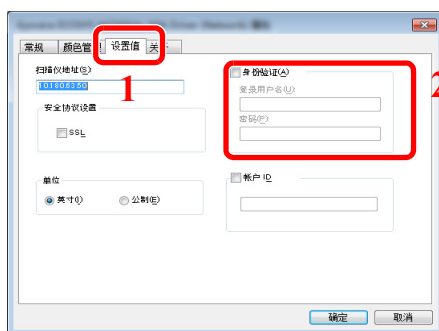
在 Windows 7 中，单击 Windows 中的 [开始]按钮，然后进入 [程序和文件搜索] 中的 [扫描仪]。单击搜索列表中的 [查看扫描仪和照相机] 显示扫描仪和照相机画面。

- 2 从 WIA 驱动程序中选择和本机相同的名称，并按 [属性]。



2 配置设定。

- 1 勾选 [设置值] 选项卡中 [身份验证] 旁边的复选框，然后输入登录用户名和密码。



- 2 单击 [确定]。

管理通过 PC 发送传真的用户

可以管理通过 PC 发送传真的用户。



注

传真功能仅适用于安装有传真功能的产品。

设定传真驱动程序

要管理通过 PC 发送传真的用户时，需要在传真驱动程序上进行以下设定。以 Windows 8.1 界面为例进行说明。

1 显示画面。

- 1 选择桌面上的 [设定]，然后依次选择 [控制面板] 和 [设备和打印机]。



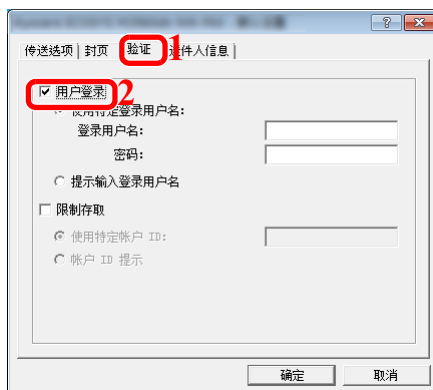
注

在 Windows 7 中，单击 Windows 中的 [开始] 按钮，然后单击 [设备和打印机]。

- 2 右击本机的打印驱动程序图标，然后单击打印驱动程序的 [打印机属性] 菜单。
- 3 单击 [打印首选项] 窗口中的 [传真传送设定]。

2 配置设定。

- 1 选择 [验证] 选项卡上的 [用户登录]。



- 2 设定用户登录管理。

[使用特定登录用户名]：可使用该选项指定用户名和密码，以使用同一次用户登录进行每个传真作业。如果选择了该选项，则用户无需在进行每个传真作业时都输入名称和密码。

[提示输入登录用户名]：在尝试传送时将弹出用于输入用户名和密码的画面。每次进行传送时都必须输入用户名和密码。

- 3 单击 [确定]。

群组验证设定

按照验证服务器中登录的各个群组来设定机器使用的限制。



注

- 要使用群组验证设定时，必须在“启用用户登录管理”中选择 **[网络验证]** 作为验证方法。在“协议设定”中将“LDAP”选为“开启”。

▶ [启用户登录管理 \(第 9-3 页\)](#)

[协议设定 \(第 8-12 页\)](#)

- 可在操作面板上执行使用群组验证时的设定。应使用 **Command Center RX（命令中心）** 登录群组。

▶ **Command Center RX User Guide**

群组验证

1 显示画面。

1 [系统菜单 / 计数] 键 > [▲][▼] 键 > [用户 / 部门管理] > [确定] 键



注

如果操作期间显示登录用户名输入画面，请输入登录用户名和登录密码并选择 **[登录]**。您需要以具有管理员权限的身份登录。

默认登录用户名和登录密码如下所示。

型号名称	登录用户名	登录密码
ECOSYS M2135dn / ECOSYS M2635dn	3500	3500
ECOSYS M2040dn / ECOSYS M2540dn	4000	4000

2 [▲][▼] 键 > [用户登录设定] > [确定] 键

2 配置设定。

[▲][▼] 键 > [群组验证] > [确定] 键 > [▲][▼] 键 > [关闭] 或 [开启] > [确定] 键

来宾权限设定

启用了用户登录管理时，请设定无法登录至机器的来宾用户可以使用的功能。



注

要使用来宾权限设定，必须在“启用用户登录管理”中启用用户登录管理。

▶ [启用用户登录管理 \(第 9-3 页\)](#)

启用来宾权限

1 显示画面。

1 [系统菜单 / 计数] 键 > [▲][▼] 键 > [用户 / 部门管理] > [确定] 键



注

如果操作期间显示登录用户名输入画面，请输入登录用户名和登录密码并选择 [登录]。您需要以具有管理员权限的身份登录。

默认登录用户名和登录密码如下所示。

型号名称	登录用户名	登录密码
ECOSYS M2135dn / ECOSYS M2635dn	3500	3500
ECOSYS M2040dn / ECOSYS M2540dn	4000	4000

2 [▲][▼] 键 > [用户登录设定] > [确定] 键 > [▲][▼] 键 > [来宾权限设定] > [确定] 键 > [▲][▼] 键 > [来宾权限] > [确定] 键

2 配置设定。

[▲][▼] 键 > [开启] 或 [关闭] > [确定] 键



注

如果启用了来宾权限设定，登录时则必须选择 [Authentication/Logout] 键。

在来宾用户初始设定中，仅可使用单色复印。如果您想要使用不同的功能，请以可以使用该功能的用户身份登录，或在来宾属性中更改设定。

配置来宾属性

登录来宾用户信息和限制的功能。

下表说明了要登录的用户信息。

项目	说明
用户名	输入显示在用户列表上的名称（最多 32 个字符）。 初始设定为“Guest User”。
访问级别	此时会显示用户的权限。无法更改。
帐户名称	添加用户所属帐户。
权限规则	<p>设定各个用户的使用权限。 可以限制访问级别的项目如下。</p> <p>打印限制： 选择是否禁止使用打印机的打印功能。</p> <p>复印限制 选择是否禁止使用复印功能。</p> <p>发送限制 选择是否禁止使用发送功能。</p> <p>传真限制^{*1} 选择是否禁止使用传真发送功能。</p> <p>文件夹存储： 选择是否禁止使用文件夹存储功能。</p> <p>内存存储： 选择是否禁止使用可移动内存存储功能。</p>

*1 仅适用于安装有传真功能的产品。

1 显示画面。

- 1 [系统菜单 / 计数] 键 > [▲][▼] 键 > [用户 / 部门管理] > [确定] 键



注

如果操作期间显示登录用户名输入画面，请输入登录用户名和登录密码并选择 [登录]。您需要以具有管理员权限的身份登录。

默认登录用户名和登录密码如下所示。

型号名称	登录用户名	登录密码
ECOSYS M2135dn / ECOSYS M2635dn	3500	3500
ECOSYS M2040dn / ECOSYS M2540dn	4000	4000

- 2 [▲][▼] 键 > [用户登录设定] > [确定] 键

2 配置设定。

- 1 [▲][▼] 键 > [来宾权限设定] > [确定] 键 > [▲][▼] 键 > [来宾属性] > [确定] 键

- 2 登录来宾用户信息和限制的功能。

选择各个项目中的 [编辑]、[更改] 或 [详细内容]，输入信息，然后选择 [确定] 键。选择 [▶] 键查看下一画面。选择 [◀] 键返回至上一画面。

3 选择 [确定] 键。

获得 NW 用户信息

设定所需的信息以从 LDAP 服务器获取网络用户信息。用户信息、状态确认画面和电子邮件页眉上会显示该设定所获取的用户名。



注

- 要从 LDAP 服务器获取网络用户信息时，必须在“启用用户登录管理”中选择 **[网络验证]** 作为验证方法。在“协议设定”中将“LDAP”选为“开启”。
- ▶ [启用用户登录管理 \(第 9-3 页\)](#)
[协议设定 \(第 8-12 页\)](#)
- 可在操作面板上执行获取网络用户信息时的设定。应使用 Command Center RX（命令中心）设定要获取的信息详情。
- ▶ [Command Center RX User Guide](#)

1 显示画面。

- 1 [系统菜单 / 计数] 键 > [▲][▼] 键 > [用户 / 部门管理] > [确定] 键



注

如果操作期间显示登录用户名输入画面，请输入登录用户名和登录密码并选择 **[登录]**。您需要以具有管理员权限的身份登录。

默认登录用户名和登录密码如下所示。

型号名称	登录用户名	登录密码
ECOSYS M2135dn / ECOSYS M2635dn	3500	3500
ECOSYS M2040dn / ECOSYS M2540dn	4000	4000

- 2 [▲][▼] 键 > [用户登录设定] > [确定] 键

2 配置设定。

- 1 [▲][▼] 键 > [网络用户信息] > [确定] 键 > [▲][▼] 键 > [关闭] 或 [开启] > [确定] 键

ID 卡设定

如果启用了 ID 卡验证，请选择验证类型。



注

此功能在启用了卡验证组件时显示。

➔ [选购应用程序 \(第 11-6 页\)](#)

1 显示画面。

1 [系统菜单 / 计数] 键 > [▲][▼] 键 > [用户 / 部门管理] > [确定] 键



注

如果操作期间显示登录用户名输入画面，请输入登录用户名和登录密码并选择 [登录]。您需要以具有管理员权限的身份登录。

默认登录用户名和登录密码如下所示。

型号名称	登录用户名	登录密码
ECOSYS M2135dn / ECOSYS M2635dn	3500	3500
ECOSYS M2040dn / ECOSYS M2540dn	4000	4000

2 [▲][▼] 键 > [用户登录设定] > [确定] 键

2 配置设定。

[▲][▼] 键 > [ID 卡设定] > [确定] 键

可选择以下设定。

项目	说明
数字键登录	启用了 ID 卡验证时，请选择是否允许通过键盘登录。 值：许可、禁止
附加验证 ^{*1}	选择 ID 卡验证结束后是否需要输入密码。 值：关闭、使用密码、使用 PIN 码 ^{*2}

*1 “网络验证”中服务器类型设为 [NTLM] 或 [Kerberos] 时，该功能不显示。

*2 该功能在验证方法选择 [网络验证]，且“网络验证”中服务器类型被设为 [Ex.] 时显示。

PIN 登录设定



注

该设定仅在验证方法选择 [网络验证]，且“网络验证”中服务器类型被设为 [Ex.] 时才显示。

▶ [启用户登录管理 \(第 9-3 页\)](#)

1 显示画面。

1 [系统菜单 / 计数] 键 > [▲][▼] 键 > [用户 / 部门管理] > [确定] 键



注

如果操作期间显示登录用户名输入画面，请输入登录用户名和登录密码并选择 [登录]。您需要以具有管理员权限的身份登录。

默认登录用户名和登录密码如下所示。

型号名称	登录用户名	登录密码
ECOSYS M2135dn / ECOSYS M2635dn	3500	3500
ECOSYS M2040dn / ECOSYS M2540dn	4000	4000

2 [▲][▼] 键 > [用户登录设定] > [确定] 键

2 配置设定。

[▲][▼] 键 > [PIN 登录] > [确定] 键 > [▲][▼] 键 > 选择 [关闭] 或 [开启] > [确定] 键

使用用户登录管理

本节介绍了设定部门管理的步骤。

登录 / 退出

如果启用了用户登录管理功能，每次使用本机时屏幕上都会显示登录用户名和登录密码输入画面。

登录

如果操作期间出现登录用户名输入画面，请参阅以下链接内容进行登录。

▶ [登录\(第 2-15 页\)](#)

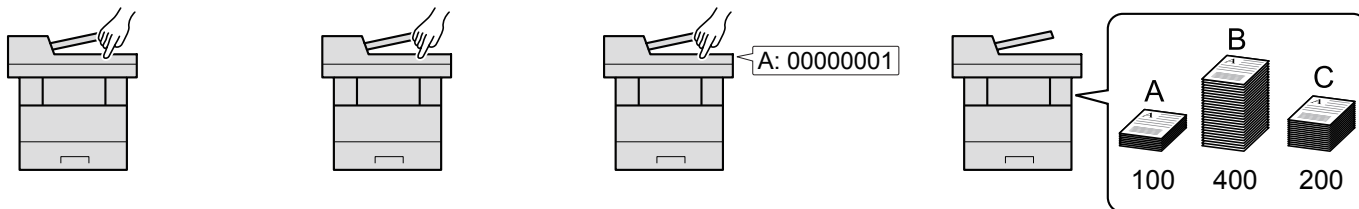
退出

操作完成后，请选择 [验证 / 退出] 键返回登录用户名和登录密码输入画面。

部门管理概述

部门管理功能通过为每个帐户分配一个 ID 来管理每个部门累计的复印 / 打印 / 扫描 / 传真计数。

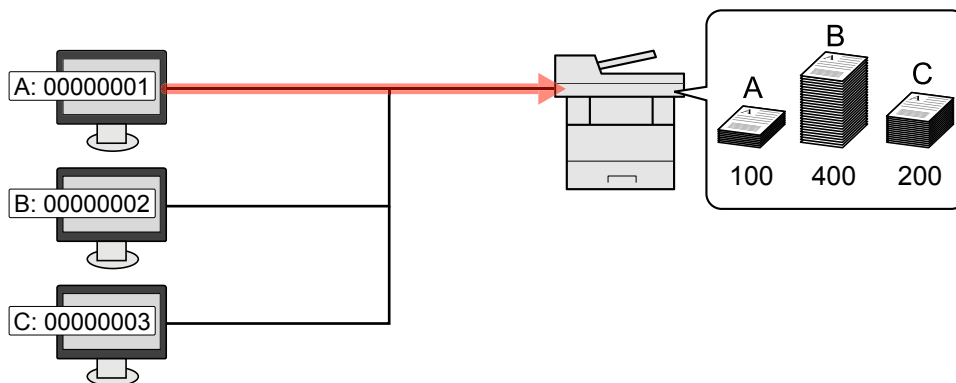
- 1 启用部门管理。
(第 9-24 页)
- 2 设定帐户。
(第 9-26 页)
- 3 执行作业时输入指定的帐户 ID。
(第 9-38 页)
- 4 统计复印、打印、扫描和传真页数。



管理从 PC 上打印的作业份数

在管理从网络上的 PC 上打印的作业份数，您需要在 PC 上使用打印驱动程序来配置设定。

- 1 使用打印驱动程序在网络上的 PC 上
设定部门管理。(第 9-31 页)
- 2 执行打印。
- 3 统计打印页数。



使用 TWAIN 管理扫描作业帐户

要使用 TWAIN 管理扫描作业帐户时，您需要在连接至机器的计算机上配置 TWAIN 驱动程序设定。

- ➔ [使用 TWAIN 进行扫描时的部门管理 \(第 9-32 页\)](#)

使用 WIA 管理扫描作业帐户

要使用 WIA 管理扫描作业帐户时，您需要在连接至机器的计算机上配置 WIA 驱动程序设定。

- ➔ [使用 WIA 进行扫描时的部门管理 \(第 9-33 页\)](#)

管理从 PC 上传送的传真作业

要管理从 PC 上传送的传真作业份数，您需要在 PC 上使用传真驱动程序来配置设定。

- ➔ [从计算机传送传真时的部门管理 \(第 9-34 页\)](#)

只能在配备了传真功能的产品上使用传真功能。

启用部门管理

1 显示画面。

1 [系统菜单 / 计数] 键 > [▲][▼] 键 > [用户 / 部门管理] > [确定] 键

注

如果操作期间显示登录用户名输入画面，请输入登录用户名和登录密码并选择 [登录]。您需要以具有管理员权限的身份登录。

默认登录用户名和登录密码如下所示。

型号名称	登录用户名	登录密码
ECOSYS M2135dn / ECOSYS M2635dn	3500	3500
ECOSYS M2040dn / ECOSYS M2540dn	4000	4000

2 [▲][▼] 键 > [部门管理设定] > [确定] 键

2 配置设定。

[▲][▼] 键 > [部门管理] > [确定] 键 > [▲][▼] 键 > [开启] > [确定] 键

注

- 要禁用部门管理，请按 [关闭]。
- 显示屏返回系统菜单初始画面时，本机会自动退出，并且画面会变为输入帐户 ID 的画面。要继续操作，请输入帐户 ID。

部门管理访问

1 显示画面。

- 1 [系统菜单 / 计数] 键 > [▲][▼] 键 > [用户/部门管理] > [确定] 键



如果操作期间显示登录用户名输入画面，请输入登录用户名和登录密码并选择 [登录]。您需要以具有管理员权限的身份登录。

默认登录用户名和登录密码如下所示。

型号名称	登录用户名	登录密码
ECOSYS M2135dn / ECOSYS M2635dn	3500	3500
ECOSYS M2040dn / ECOSYS M2540dn	4000	4000

- 2 [▲][▼] 键 > [部门管理设定] > [确定] 键

2 配置设定。

- [▲][▼] 键 > [部门管理访问] > [确定] 键 > [▲][▼] 键 > [本地] 或 [网络] > [确定] 键

设定帐户

您可以添加、更改和删除帐户并为各个帐户设定限制。

添加帐户

最多可以添加 100 个帐户。需要输入以下内容。

项目	说明
帐户名称	输入帐户名称（最多 32 个字符）。
帐户 ID	输入不超过 8 位数的帐户 ID（0 至 99999999 之间）。
限制	可禁止打印 / 扫描操作或限制装入的页面张数。 ▶ 限制使用机器 (第 9-28 页)

1 显示画面。

- 1 [系统菜单 / 计数] 键 > [▲][▼] 键 > [用户 / 部门管理] > [确定] 键



注

如果操作期间显示登录用户名输入画面，请输入登录用户名和登录密码并选择 [登录]。您需要以具有管理员权限的身份登录。

默认登录用户名和登录密码如下所示。

型号名称	登录用户名	登录密码
ECOSYS M2135dn / ECOSYS M2635dn	3500	3500
ECOSYS M2040dn / ECOSYS M2540dn	4000	4000

- 2 [▲][▼] 键 > [部门管理设定] > [确定] 键 > [▲][▼] 键 > [帐户列表] > [确定] 键 > [菜单] > [▲][▼] 键 > [添加帐户] > [确定] 键

2 输入帐户信息。

- 1 输入帐户名称 > [确定] 键



注

有关输入字符的详情，请参阅以下内容：

[▶ 字符输入方法 \(第 11-8 页\)](#)

- 2 输入帐户 ID > [确定] 键



注

无法使用已登录的“帐户 ID”。输入其他帐户 ID。

- 3 要对帐户 ID 应用限制时，请选择[▲][▼]键 > [详细内容] > [确定] 键。
要退出操作，请选择[▲][▼]键 > [结束] > [确定] 键。
- 4 检查帐户名称和帐户 ID，然后设定使用限制。
要更改详情时，请选择 [编辑]，输入信息，然后选择 [确定] 键。选择 [▶] 键查看下一画面。选择 [◀] 键返回至上一画面。
▶ [限制使用机器 \(第 9-28 页\)](#)
- 5 选择 [确定] 键。
此时，即可将新帐户添加至帐户列表。

限制使用机器

此部分介绍如何通过部门或可用的页数限制使用机器。

可以限制的项目会因在“复印 / 打印计数”中选择了“单个”或“总计数”而异。

► [复印 / 打印计数 \(第 9-35 页\)](#)

限制项目

在复印 / 打印计数中选择了“单个”时在复印 / 打印计数中选择了“分别计数”时

项目	说明
打印限制复印	限制复印页数。
打印限制打印	限制打印页数。
扫描限制其他	限制扫描页数（不包括复印时扫描的页数）。
传真传送限制	限制传真发送页数。该功能仅在安装有传真功能的产品上才会显示。

在复印 / 打印计数中选择了“总计数”时

项目	说明
打印限制:	限制复印和打印总页数。
扫描限制其他	限制扫描页数（不包括复印时扫描的页数）。
传真传送限制	限制传真发送页数。该功能仅在安装有传真功能的产品上才会显示。

应用限制功能

项目	说明
关闭	不应用限制功能。
计数限制*1	以 1 页为单位进行微调，限制打印计数，最多为 9,999,999 页。
拒绝使用	应用限制功能。

*1 如果选择了 [计数限制]，则选择 [确定] 键后会出现 [限制页数] 画面。使用数字键输入页数计数限制，然后选择 [确定] 键。

编辑帐户

1 显示画面。

- 1 [系统菜单 / 计数] 键 > [▲][▼] 键 > [用户 / 部门管理] > [确定] 键



注

如果操作期间显示登录用户名输入画面，请输入登录用户名和登录密码并选择 [登录]。您需要以具有管理员权限的身份登录。

默认登录用户名和登录密码如下所示。

型号名称	登录用户名	登录密码
ECOSYS M2135dn / ECOSYS M2635dn	3500	3500
ECOSYS M2040dn / ECOSYS M2540dn	4000	4000

- 2 [▲][▼] 键 > [部门管理设定] > [确定] 键 > [▲][▼] 键 > [帐户列表] > [确定] 键

2 编辑帐户。

- 1 选择您想要更改的帐户，然后选择 [确定] 键。



注

可选择 [菜单]，选择 [详细内容/编辑]，然后选择 [确定] 键来更改帐户信息。

- 2 有关更改帐户信息的说明，请参阅“添加帐户”以及“限制使用机器”中的步骤 2 的操作。

➔ [添加帐户 \(第 9-26 页\)](#)
[限制使用机器 \(第 9-28 页\)](#)

- 3 [确定] 键 > [是]

部门信息被更改。

删除帐户

1 显示画面。

- 1 [系统菜单 / 计数] 键 > [▲][▼] 键 > [用户 / 部门管理] > [确定] 键



注

如果操作期间显示登录用户名输入画面，请输入登录用户名和登录密码并选择 [登录]。您需要以具有管理员权限的身份登录。

默认登录用户名和登录密码如下所示。

型号名称	登录用户名	登录密码
ECOSYS M2135dn / ECOSYS M2635dn	3500	3500
ECOSYS M2040dn / ECOSYS M2540dn	4000	4000

- 2 [▲][▼] 键 > [部门管理设定] > [确定] 键 > [▲][▼] 键 > [帐户列表] > [确定] 键

2 删除帐户。

- 1 选择想要删除的帐户和 [菜单]。
- 2 [▲][▼] 键 > [删除] > [确定] 键 > [是]
此时便删除了帐户。

进行打印时的部门管理

可以通过部门管理来管理从计算机打印的作业份数。

设定打印驱动程序

在管理从网络上的 PC 上打印的作业份数，您需要在 PC 上使用打印驱动程序来配置以下设定。以 Windows 8.1 界面为例进行说明。

1 显示画面。

- 1 选择桌面上的 [设定]，然后依次选择 [控制面板] 和 [设备和打印机]。



在 Windows 7 中，单击 Windows 中的 [开始] 按钮，然后单击 [设备和打印机]。

- 2 右击本机的打印驱动程序图标，然后单击打印驱动程序的 [打印机属性] 菜单。
- 3 单击 [设备设定] 选项卡上的 [管理员]。

2 配置设定。

- 1 在 [部门管理] 选项卡上选择 [部门管理]。



- 2 设定帐户 ID。

[使用特定帐户 ID]: 输入帐户 ID。将使用输入的帐户 ID 执行打印。如果选择了该选项，则用户无需在进行每个打印作业时都输入帐户 ID。

[提示输入帐户 ID]: 在尝试打印时将弹出用于输入帐户 ID 的画面。每次进行打印时都必须输入帐户 ID。

[提示输入帐户 ID 并确认]: 在尝试打印时将弹出用于输入帐户 ID 的画面。需要输入帐户 ID 列表中存储的帐户 ID。每次进行打印时都必须输入帐户 ID。

[显示帐户 ID 列表]: 打印时显示帐户 ID 列表。需要从列表中选择使用的帐户 ID。

[验证用户名（计算机）或提示帐户 ID]: 打印时，会在“帐户 ID”中搜索 Windows 用户名，如果用户名已登录，则可以进行打印。如果没有登录帐户 ID，则会出现帐户 ID 的输入画面。

- 3 单击 [确定]。



注

有关部门管理其他设定的详情，请参阅以下内容：

➔ [Printer Driver User Guide](#)

使用 TWAIN 进行扫描时的部门管理

可以通过部门管理来管理使用 TWAIN 执行扫描的作业份数。

设定 TWAIN 驱动程序

要管理使用 TWAIN 执行扫描的作业份数，您需要在计算机上使用 TWAIN 驱动程序配置以下设定。以 Windows 8.1 界面为例进行说明。

1 显示画面。

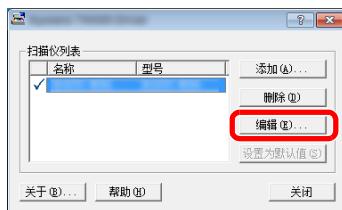
- 1 选择超级按钮中的 [搜索]，然后在搜索框中输入“TWAIN 驱动程序设定”。单击搜索列表中的 [TWAIN 驱动程序设定] 显示 TWAIN 驱动程序设定画面。



注

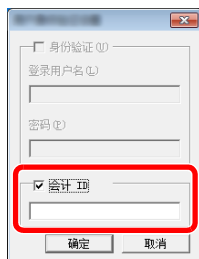
在 Windows 7 中，在 Windows 上选择 [开始] 按钮，然后依次选择 [所有程序]、[Kyocera] 和 [TWAIN 驱动程序设定]。

- 2 选择机器，然后单击 [编辑]。



2 配置设定。

- 1 单击 [用户身份验证设置]。
- 2 勾选 [会计 ID] 旁边的复选框，然后输入帐户 ID。



- 3 单击 [确定]。

使用 WIA 进行扫描时的部门管理

可以通过部门管理来管理使用 WIA 执行扫描的作业份数。

设定 WIA 驱动程序

要管理使用 WIA 执行扫描的作业份数，您需要在计算机上使用 WIA 驱动程序配置以下设定。以 Windows 8.1 界面为例进行说明。

1 显示画面。

- 1 单击超级按钮中的 [搜索]，然后在搜索框中输入“扫描仪”。单击搜索列表中的 [查看扫描仪和照相机] 显示扫描仪和照相机画面。



注

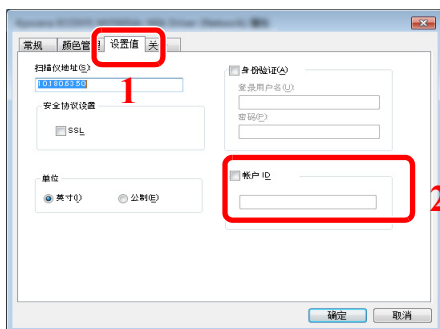
在 Windows 7 中，单击 Windows 中的 [开始]按钮，然后进入 [程序和文件搜索] 中的 [扫描仪]。单击搜索列表中的 [查看扫描仪和照相机] 显示扫描仪和照相机画面。

- 2 从 WIA 驱动程序中选择和本机相同的名称，并按 [属性]。



2 配置 WIA 驱动程序。

- 1 勾选 [设置值] 选项卡上 [帐户 ID] 旁的复选框，然后输入帐户 ID。



- 2 单击 [确定]。

从计算机传送传真时的部门管理

可以通过部门管理来管理从机器传送的传真作业份数。



注

传真功能仅适用于安装有传真功能的产品。

设定传真驱动程序

要管理从计算机上传送的传真作业份数，您需要在计算机上使用传真驱动程序来配置以下设定。以 Windows 8.1 界面为例进行说明。

1 显示画面。

- 1 选择桌面上的 [设定]，然后依次选择 [控制面板] 和 [设备和打印机]。



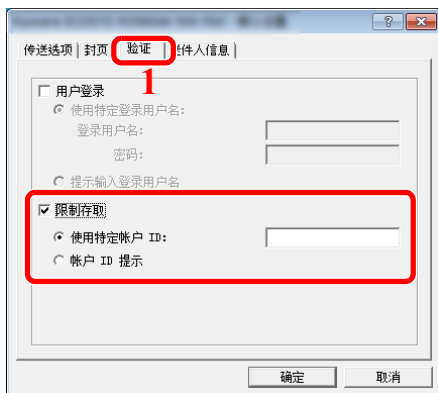
注

在 Windows 7 中，单击 Windows 中的 [开始] 按钮，然后单击 [设备和打印机]。

- 2 右击将用作传真驱动程序的机器名称，并从显示的下拉菜单中选择 [打印首选项]。
- 3 单击 [打印首选项] 窗口中的 [传真传送设定]。

2 配置设定。

- 1 在 [验证] 选项卡上选择 [限制存取]。



- 2 设定部门管理。

[使用特定帐户 ID]：可使用该选项指定帐户 ID，以使用同一帐户 ID 进行每个传真作业。如果选择了该选项，则用户无需在进行每个传真作业时都输入帐户 ID。

[帐户 ID 提示]：在尝试传送时将弹出用于输入帐户 ID 的画面。每次进行传送时都必须输入帐户 ID。

- 3 单击 [确定]。

配置部门管理

默认设定

设定部门管理的初始设定。要配置设定，请在初始设定中选择相应项目并选择设定项目。

[系统菜单 / 计数] 键 > [▲][▼] 键 > [用户/部门管理] > [确定] 键 > [▲][▼] 键 > [部门管理设定] > [确定] 键 > [▲][▼] 键 > [默认设定] > [确定] 键

有关各功能的详情，请参阅以下表格。

项目	说明
应用限制	当计数达到限制限量时，此功能会指定本机如何操作。具体操作见下表。 值 立即停止：计数达到限量时，停止作业。禁止下一个作业，包括发送作业或将作业存入文件夹。 结束后停止：继续打印 / 扫描作业，但是将拒绝接下来的作业。 仅警告：显示警告信息期间可继续处理作业。
复印 / 打印计数	您可以选择如何显示复印和打印页的计数，包括单独显示复印和打印的页数（分别计数）或显示打印和复印的总页数。所选内容可能会影响计数和计数方法的限制。 值 ：总计数、单个 ▶ 限制使用机器 (第 9-28 页) 打印帐户报告 (第 9-37 页)
计数限制	添加一个新帐户时，您可以更改使用的初始页数限制。您可以在 1 至 9,999,999 的范围内设定。可以设定的项目会因在 [复印 / 打印计数] 中选择了 [单个] 或 [总计数] 而异。 ▶ 复印 / 打印计数 (第 9-35 页)
在复印 / 打印计数中选择了 [分别计数] 时	
复印限制	设定复印页数的初始限制值。
打印限制：	设定打印页数的初始限制值。
其他扫描限制	设定扫描页数的初始限制值（不包括复印时扫描的页数）。
传真传送限制 ^{*1}	设定传真传送页数的初始限制值。
在复印 / 打印计数中选择了 [总计数] 时	
打印限制	设定复印和打印总页数的初始限制值。
其他扫描限制	设定扫描页数的初始限制值（不包括复印时扫描的页数）。
传真传送限制 ^{*1}	设定传真传送页数的初始限制值。

*1 仅适用于安装有传真功能的产品。

统计打印页数

计数分为总部门管理和每一个部门管理两种。复位已存储了一段时间的计数数据后，也可重新开始新一轮的计数。

[系统菜单 / 计数] 键 > [▲] [▼] 键 > [用户 / 部门管理] > [确定] 键 > [▲] [▼] 键 > [部门管理设定] > [确定] 键 > [▲] [▼] 键 > [总部门管] 或 [每一个部门管理] > [确定] 键

总部门管理

此功能统计所有帐户的页数，并且同时复位所有这些帐户的计数。

每一个部门管理

此功能可统计各部门的页数并且按部门复位计数。检查部门管理时，选择您想要检查计数的帐户。

计数类型如下。

项目	说明
打印页数	显示复印和打印的页数以及总使用页数。您也可以使用 [传真接收页数] ^{*1} 、[双面页数] 和 [多合一页数] 查看使用的页数。
复印 / 打印页数	显示复印和打印的页数以及总使用页数。选择 [▶] 键查看下一画面。选择 [◀] 键返回至上一画面。
传真接收页数	显示接收的传真页数。
总打印页数	显示复印和打印总页数。
双面页数	显示在 [单面] 模式、[双面] 模式下打印的页数以及两个模式下的总页数。选择 [▶] 键查看下一画面。选择 [◀] 键返回至上一画面。
多合一页数	显示在 [无]（不合并）模式、[2合1] 模式、[4合1] 模式下打印的页数以及两个模式下的总页数。选择 [▶] 键查看下一画面。选择 [◀] 键返回至上一画面。
已扫描页数	显示执行复印、传真和其他功能时扫描的页数，以及扫描的总页数。选择 [▶] 键查看下一画面。选择 [◀] 键返回至上一画面。
传真传送页数 ^{*1}	显示传真的页数。
传真传送时间 ^{*1}	显示传真传送的总时间。
计数复位	复位计数器。 在确认画面中选择 [是]。

*1 仅适用于安装有传真功能的产品。

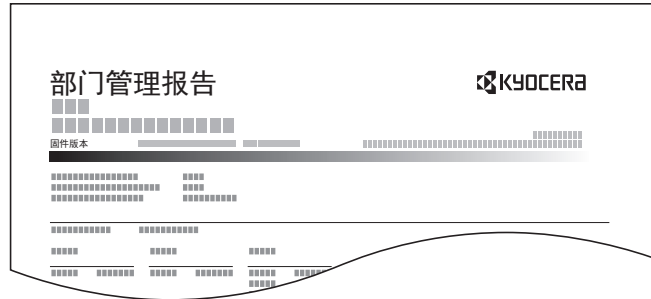
要检查其他项目，请选择 [确定] 键返回至上一层画面。

打印帐户报告

可以将所有相关部门统计的总页数打印成一份部门管理报告。

根据复印和打印功能计数管理方法的不同，报告具有不同的格式。

将“单个”用于管理复印 / 打印计数时



1 准备纸张。

检查是否将 A4 或 Letter 尺寸的纸张装入纸盒。

2 显示画面。

1 [系统菜单 / 计数] 键 > [▲][▼] 键 > [用户 / 部门管理] > [确定] 键



注

如果操作期间显示登录用户名输入画面，请输入登录用户名和登录密码并选择 [登录]。您需要以具有管理员权限的身份登录。

默认登录用户名和登录密码如下所示。

型号名称	登录用户名	登录密码
ECOSYS M2135dn / ECOSYS M2635dn	3500	3500
ECOSYS M2040dn / ECOSYS M2540dn	4000	4000

2 [▲][▼] 键 > [部门管理设定] > [确定] 键

3 打印报告。

[▲][▼] 键 > [部门管理报告] > [确定] 键 > [是]

开始打印帐户报告。

使用部门管理

本节介绍了设定部门管理的步骤。

登录 / 退出

如果启用了部门管理功能，每次您使用本机时都会出现一个帐户 ID 输入画面。

登录

当机器上显示部门代码的输入画面时，执行以下操作。

1 使用数字键输入帐户 ID > [确定] 键



注

- 如果输入的字符错误，请选择 [清除] 键，然后再次输入帐户 ID。
- 如果输入的帐户 ID 与登录的 ID 不匹配，本机会发出警告哔声并且登录失败。输入正确的帐户 ID。
- 通过选择 [计数]，您便可以查阅已打印和已扫描的页数。

用来输入登录用户名和密码的画面显示时

如果启用了用户登录管理，则会显示用来输入登录用户名和密码的画面。输入登录用户名和密码登录。如果用户已登录了帐户信息，则会跳过帐户 ID 输入步骤。

➔ [添加用户（本地用户列表）\(第 9-6 页\)](#)

2 继续操作以完成剩余的步骤。

退出

完成操作时，请选择 [验证 / 退出] 键返回到帐户 ID 输入画面。

未知用户设定

未知 ID 的作业

处理通过未知或未发送登录用户名或用户 ID 发送的作业时，此部分可指定针对它的操作。如果用户登录被设为无效且部门管理被设为有效，请在帐户 ID 未知的情况下按照以下步骤操作。

设定项目如下。

项目	说明
许可	允许打印作业。
拒绝	拒绝作业（不打印）。

1 显示画面。

1 [系统菜单 / 计数] 键 > [▲][▼] 键 > [用户 / 部门管理] > [确定] 键



注

如果操作期间显示登录用户名输入画面，请输入登录用户名和登录密码并选择 [登录]。您需要以具有管理员权限的身份登录。

默认登录用户名和登录密码如下所示。

型号名称	登录用户名	登录密码
ECOSYS M2135dn / ECOSYS M2635dn	3500	3500
ECOSYS M2040dn / ECOSYS M2540dn	4000	4000

2 [▲][▼] 键 > [未知用户] 键 > [确定] 键

2 配置设定。

[▲][▼] 键 > [未知 ID 的作业] > [确定] 键 > [▲][▼] 键 > [拒绝] 或 [许可] > [确定] 键

为 ID 未知的用户登录信息

如果您为 ID 未知的用户登录了用户信息，则您可以在作业状态或作业历史记录画面中检查信息。此外，您还可以限制可用的功能。



注

将 [未知 ID 的作业] 设为 [许可] 时显示该功能。

➔ [未知 ID 的作业 \(第 9-39 页\)](#)

1 显示画面。

1 [系统菜单 / 计数] 键 > [▲][▼] 键 > [用户 / 部门管理] > [确定] 键



注

如果操作期间显示登录用户名输入画面，请输入登录用户名和登录密码并选择 [登录]。您需要以具有管理员权限的身份登录。

默认登录用户名和登录密码如下所示。

型号名称	登录用户名	登录密码
ECOSYS M2135dn / ECOSYS M2635dn	3500	3500
ECOSYS M2040dn / ECOSYS M2540dn	4000	4000

2 [▲][▼] 键 > [未知用户] > [确定] 键 > [▲][▼] 键 > [用户信息] > [确定] 键

2 输入用户信息。

下表说明了要登录的用户信息。

项目	说明
用户名	输入显示在用户列表上的名称（最多 32 个字符）。 注 当用户登录管理启动时才显示。
帐户名称	添加用户所属帐户。 ➔ 部门管理概述 (第 9-23 页) 注 当部门管理启用时显示该项目。
权限规则	设定使用权限。 您可以使用以下限制项目： 打印限制： 选择是否禁止使用打印机的打印功能。

10 故障排除

本章介绍以下主题：

日常保养	10-2
清洁	10-2
清洁稿台玻璃	10-2
清洁窄缝玻璃	10-3
清洁打印机内部	10-4
更换墨粉盒	10-7
装纸	10-10
使用保养菜单	10-11
故障排除	10-12
解除故障	10-12
机器操作故障	10-12
打印图像故障	10-15
针对信息的解决措施	10-18
清除卡纸	10-28
卡纸位置指示灯	10-28
取出纸盒 1 中的卡纸	10-29
取出纸盒 2 中的卡纸	10-31
取出纸盒 3 中的卡纸	10-33
取出手送纸盘中的卡纸	10-35
取出机器中的卡纸	10-36
取出后盖板中的卡纸	10-40
取出送稿器中的卡纸。	10-44

日常保养

清洁

定期清洁本机可以确保获得最佳的打印质量。



注意

为了确保安全，请务必在清洁机器之前拔下电源线。

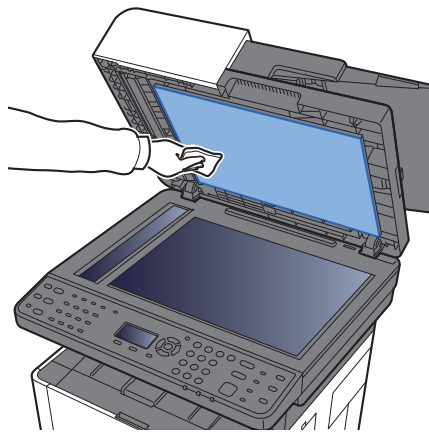
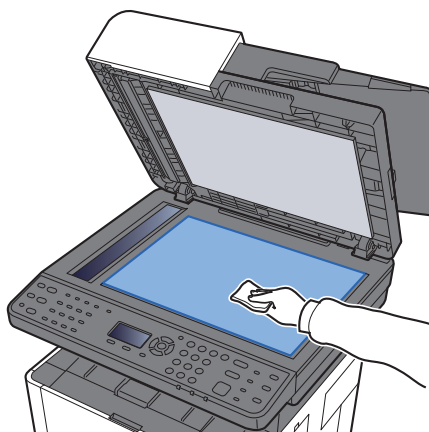
清洁稿台玻璃

使用蘸有酒精或者中性清洁剂的软布擦拭送稿器内部和稿台玻璃。



重要

切勿使用稀释剂或其他有机溶剂。



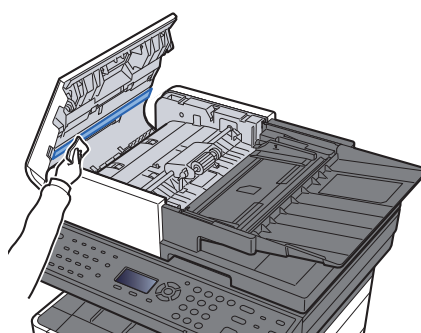
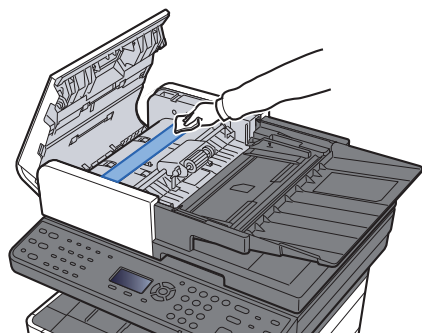
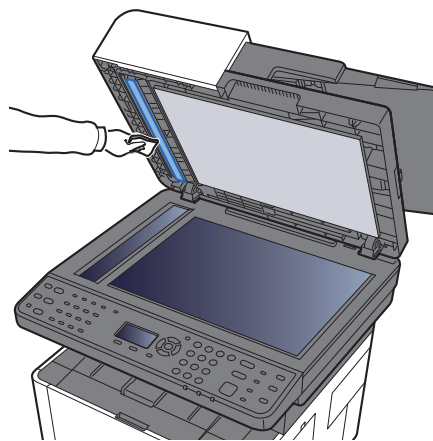
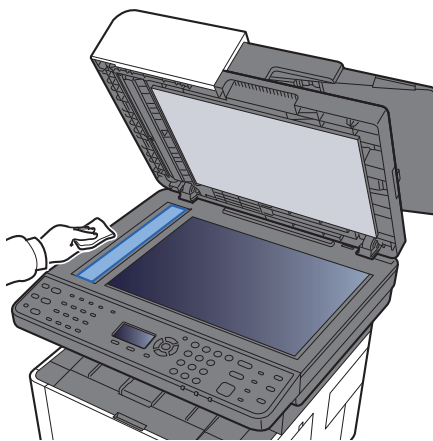
清洁窄缝玻璃

使用送稿器时，请使用软布擦拭窄缝玻璃表面和读取导板。



注

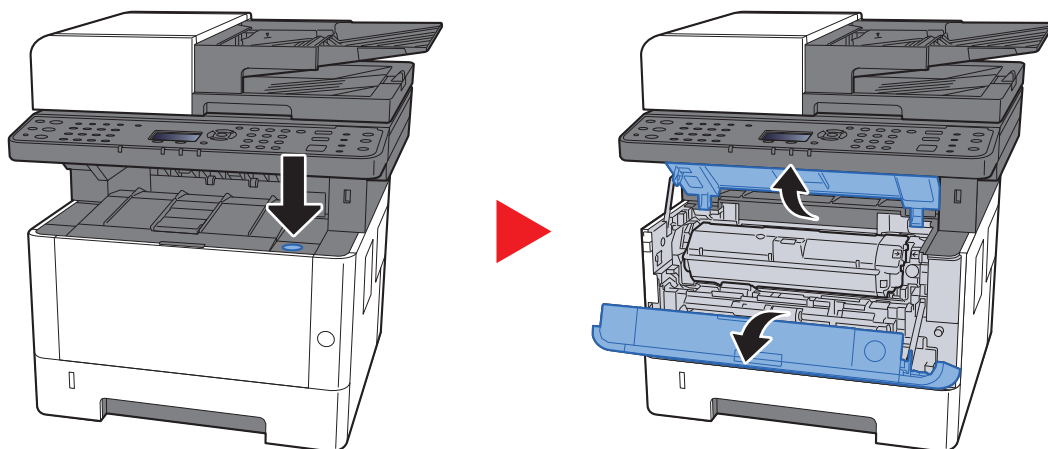
窄缝玻璃表面和读取导板变脏会导致输出件上出现黑色条纹。



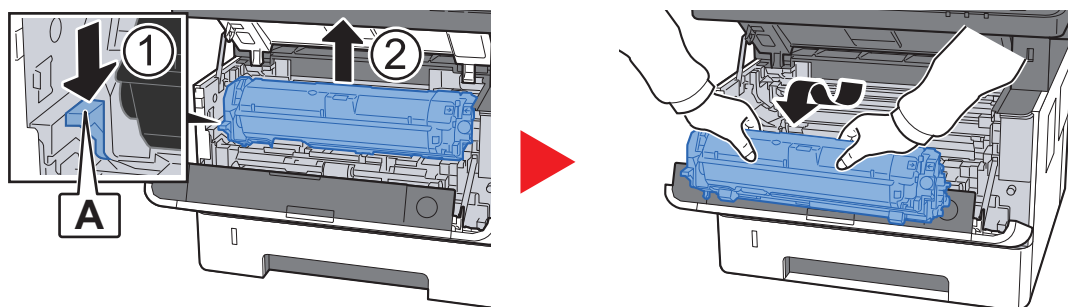
清洁打印机内部

为保证最佳的打印质量，请在每次更换墨粉盒时和出现竖线时清洁机器内部。

1 打开前盖板。



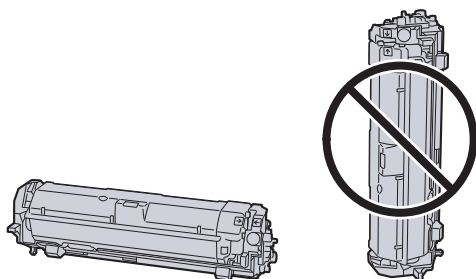
2 将显影单元与墨粉盒一起从机器中提出。



✓ 重要

请勿触摸显影单元或使显影单元振动。打印质量可能较差。

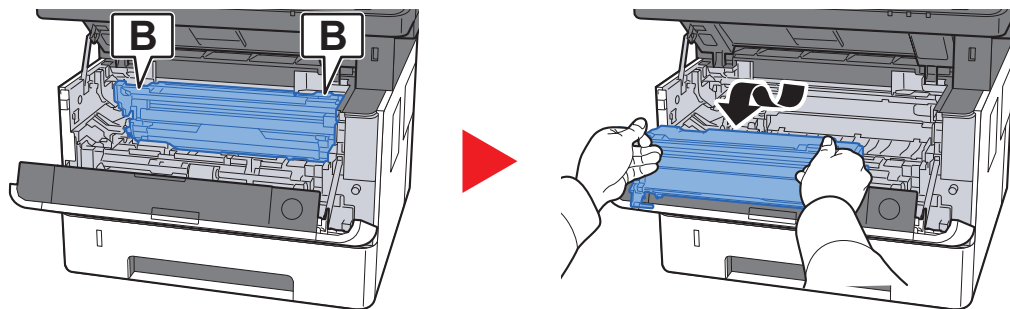
3 将显影单元和墨粉盒一起平放在干净的水平面上。



✓ 重要

勿将显影单元和墨粉盒一起竖立放置。

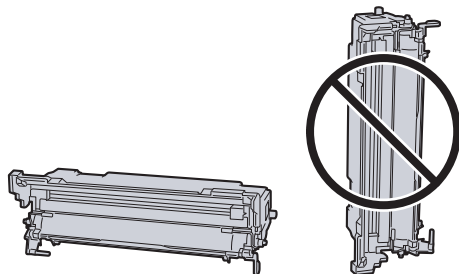
4 从机器上取下感光鼓单元。



☑ 重要

请勿触摸感光鼓或使感光鼓振动。感光鼓受阳光直射或强光照射打印质量会降低。

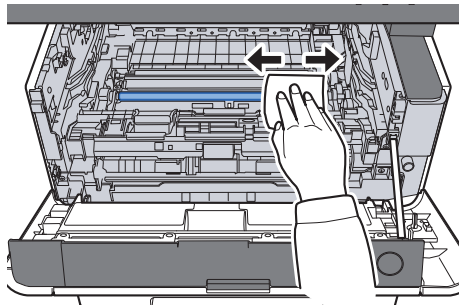
5 将感光鼓单元平放在清洁、平整的表面上。



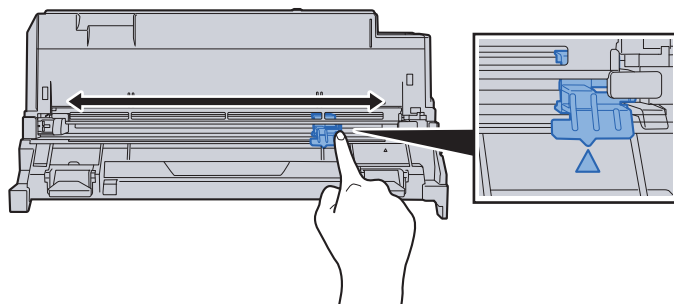
☑ 重要

请勿将感光鼓单元竖立放置。

6 使用干净的无绒布清洁金属对位辊上的灰尘与污垢。



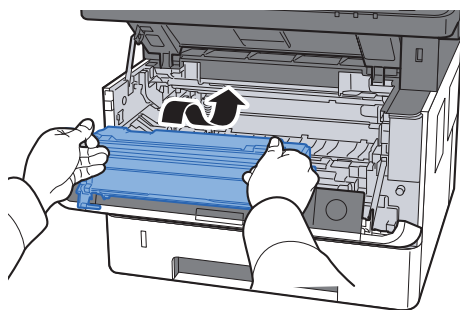
- 7 在感光鼓单元上，来回滑动主充电器清洁器 2 到 3 次以清洁充电器线。



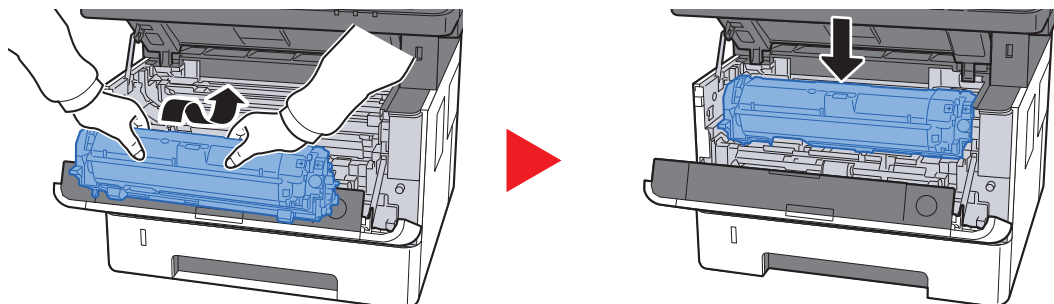
✔ 重要

- 首次使用充电器清洁器前，拆下贴在充电器清洁器旋钮上的胶带。
- 清洁之后，请务必将主充电器清洁器恢复到其原位（清洁器原位）。

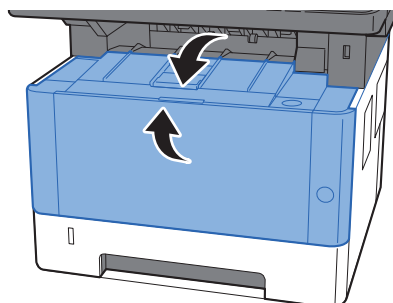
- 8 清洁完成后，将感光鼓单元放回至原来的位置。



- 9 将显影单元和墨粉盒归位，使得两端的导板和机器中的插槽对齐。



- 10 关闭前盖板。



更换墨粉盒

缺粉时，会显示以下信息。

“更换墨粉。”

墨粉不足时，会显示以下信息。确保您有可以用来更换的新墨粉盒。

“墨粉余量少。（请在耗尽时更换。）”

墨粉盒更换频率

墨粉盒使用时间长短取决于打印作业需要的墨粉用量。根据 ISO / IEC 19752，在 EcoPrint 关闭的情况下，墨粉盒可打印以下数量（假设使用 A4 / Letter 纸张）：

ECOSYS M2135dn / ECOSYS M2635dn

墨粉盒的使用寿命（可打印的页数）
3,000 幅图像

ECOSYS M2040dn / ECOSYS M2540dn

墨粉盒的使用寿命（可打印的页数）
7,200 幅图像



注

- 机器配备的各个墨粉盒可打印的平均图像数如下。
ECOSYS M2135dn / ECOSYS M2635dn：1,000 幅图像
ECOSYS M2040dn / ECOSYS M2540dn：3,600 幅图像
- 为保持品质，我们建议您使用正品京瓷墨粉盒，这些墨粉盒必需通过多项质量检测。

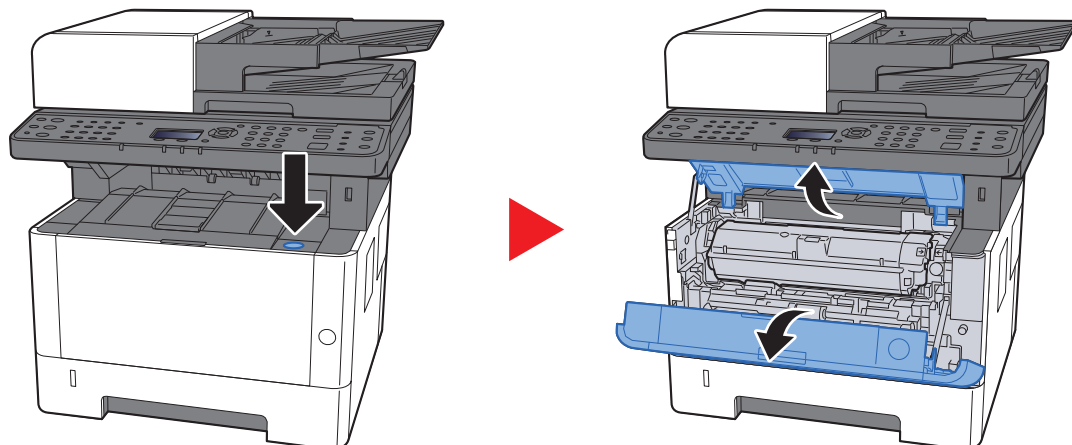


注意

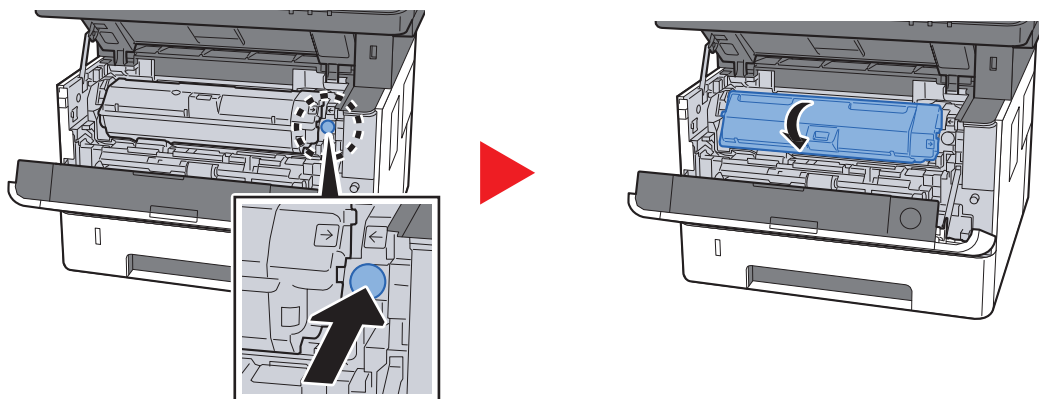
切勿试图焚烧含有墨粉的部件。否则会有被火星灼伤的危险。

更换墨粉盒

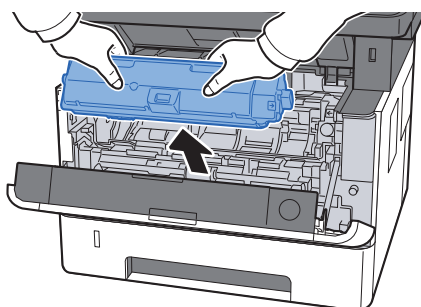
- 1 打开右盖板。



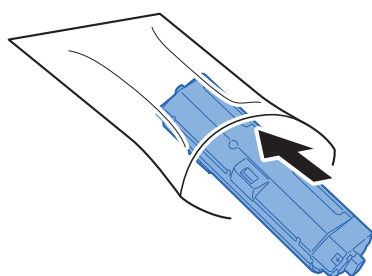
- 2 解除墨粉盒锁定。



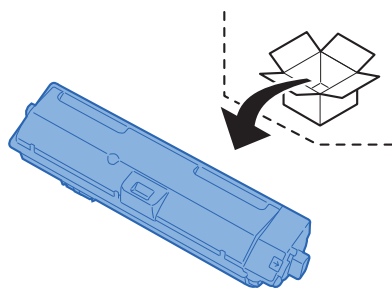
- 3 取下墨粉盒。



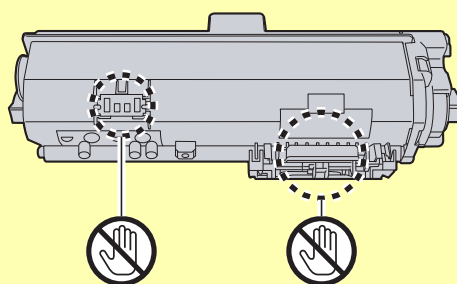
- 4 将旧墨粉盒放入塑料废物袋。



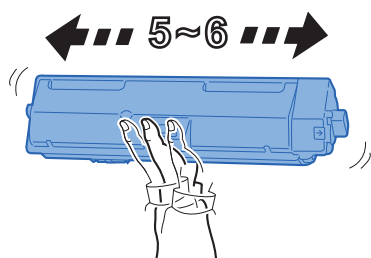
5 将新墨粉盒从袋中取出。



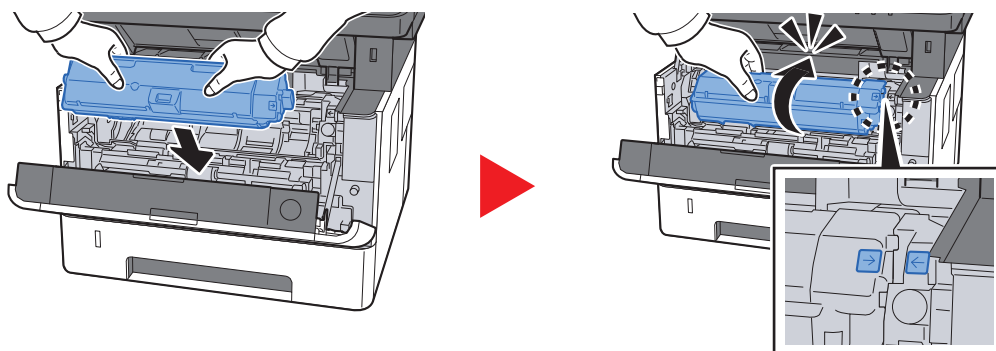
☑ 重要
请勿触摸以下位置。



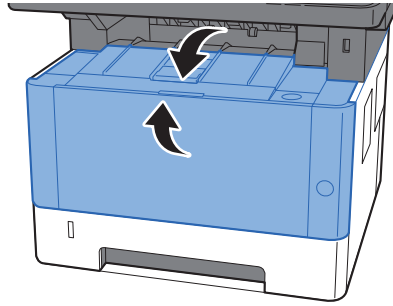
6 摇晃墨粉盒。



7 安装墨粉盒。



8 关闭前盖板。



注

- 如果前盖板不能关闭，请检查新墨粉盒是否正确安装。
- 将用完的墨粉盒交还给贵地经销商或维修服务人员。他们将根据相关的法律法规回收或报废处理收集到的墨粉盒。

装纸

当纸盒 # 缺纸时，会显示以下信息。

“在纸盒 # 中装纸。”（# 为纸盒编号）

“在手送纸盘中装纸。”

➔ [装入纸张 \(第 3-2 页\)](#)

[在手送纸盘中装纸 \(第 5-5 页\)](#)

注

如果 [显示纸张设置信息] 设为 [开启]，设定新的纸张后将显示纸张设定的确认画面。如果更换了纸张，请选择 [更改]，然后更改纸张的设定。

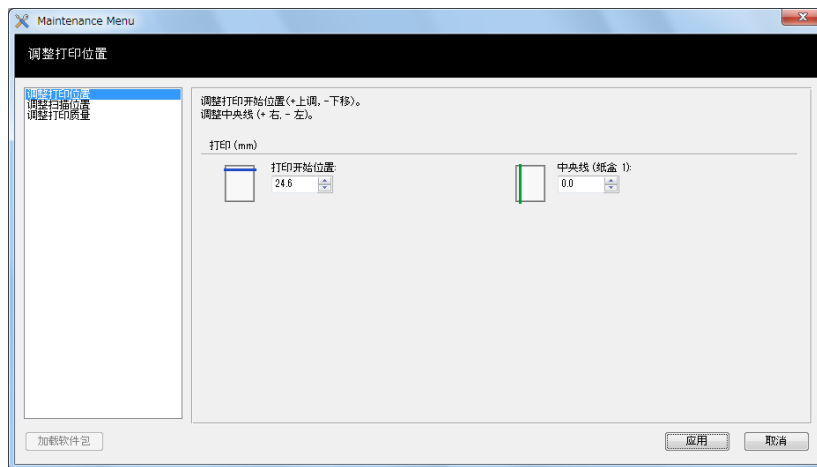
➔ [纸盒 1 至 3 \(第 8-22 页\)](#)

[手送纸盘 \(第 8-22 页\)](#)

使用保养菜单

您可以使用 [保养菜单] 调整打印位置和扫描位置，并最大化打印质量，以评估位置。

► Maintenance Menu User Guide



项目		说明	
调整打印位置	打印开始位置	输入或选择打印的顶边开始位置。 值：0 至 300 mm （以 5 mm 为单位进行微调）	
	中央线	为各个可用的纸张来源输入或选择打印的左边开始位置。当安装了选购件供纸盒时，该设定可用。 值：-25 至 25 mm （以 5 mm 为单位进行微调）	
调整扫描位置	原稿台	扫描开始位置	输入或选择原稿台的顶边扫描开始位置。 值：-45 至 45 mm （以 5 mm 为单位进行微调）
		中央线	输入或选择原稿台的左边扫描开始位置。 值：-50 至 50 mm （以 5 mm 为单位进行微调）
	送稿器	扫描开始位置	安装了送稿器时，输入或选择正反面的顶边扫描开始位置。 值：-25 至 25 mm （以 5 mm 为单位进行微调）
		扫描结束位置	安装了送稿器时，输入或选择正反面的底边扫描结束位置。 值：-25 至 25 mm （以 5 mm 为单位进行微调）
		中央线	安装了送稿器时，输入或选择正反面的左边扫描开始位置。 值：-50 至 50 mm （以 5 mm 为单位进行微调）
调整打印质量	感光鼓电荷设置		当打印质量较差时，可以改变主充电器的输出以恢复打印质量。 值：1 至 7
	高度调整		如果您在 1,000 m 或更高的海拔上使用机器并且打印质量较差时，则可以使用海拔设定来恢复打印质量。 值：常规、1001 - 2000 m、2001 - 3000 m、3001 - 3500 m
	感光鼓清洁		在图像出现白色线条时执行感光鼓清洁。

故障排除

解除故障

下表提供故障解除的一般指南。

如果本机出现故障，请检查以下要点并执行下文所述的步骤。如果故障仍无法排除，请与维修服务人员联系。



注


联系我们时，将需要序列号。

要检查序列号时，请参阅以下内容：

► [检查设备的序列号 \(第 i 页\)](#)

机器操作故障

出现以下机器操作故障时，请执行正确的步骤。

症状	检查要点	纠正措施	参考页
打开电源开关后，屏幕没有响应。	检查电源线。	将电源线的两端连接牢固。	第 2-9 页
按 [开始] 键没有生成复印件。	屏幕上是否显示信息？	确定出现该信息的原因并采取相应的措施。	第 10-18 页
	机器是否处于睡眠模式？	选择 [节能] 键。	第 2-26 页
输出空白复印件。 	是否正确放置原稿？	在原稿台上放置原稿时，应沿原稿尺寸指示板正面朝下放置。	第 5-2 页
		在送稿器中放置原稿时，应正面朝上放置。	第 5-3 页
	—	检查应用程序软件的设定。	—
频繁出现卡纸。	是否正确装入纸张？	正确装入纸张。	第 3-4 页
	—	基本纸张位置旋转图像 180 度。	第 3-4 页
	纸张是否为支持使用的类型？纸张是否处于良好的使用状态？	取出纸张，翻面后重新放入。	第 3-4 页
	纸张是否卷曲、折皱或有折痕？	更换新的纸张。	第 3-4 页
	机器内是否有散落的纸屑或者卡纸？	取出所有卡纸。	第 10-28 页
出纸时出现 2 张或以上的纸张重叠。(多张供纸) 	—	正确装入纸张。	第 3-2 页

症状	检查要点	纠正措施	参考页
打印件有折痕。 	是否正确装入纸张？	正确装入纸张。	第 3-2 页
	—	基本纸张位置旋转图像 180 度。	第 3-2 页
	纸张是否受潮？	更换新的纸张。	第 3-2 页
打印件卷曲。 	—	将纸张翻面后放入纸盒，或在基本纸张位置将图像旋转 180 度。	第 3-2 页
	纸张是否受潮？	更换新的纸张。	第 3-2 页
无法安装打印驱动程序。	是否在 Wi-Fi 或 Wi-Fi Direct 启用的情况下尝试使用主机名安装驱动程序？	指定 IP 地址，而不是主机名。	—
无法打印。	是否插入机器电源线？	将电源线插入 AC 插座。	—
	是否打开机器电源？	打开电源开关。	第 2-10 页
	是否正确连接 USB 电缆和网络电缆？	牢固连接正确的 USB 电缆和网络电缆。	第 2-8 页
	打印作业是否暂停？	恢复打印。	第 7-13 页
无法使用 USB 存储器进行打印。 USB 存储器无法识别。	是否阻止了 USB 主机？	在 USB 主机设定中选择 [解除阻止]。	第 8-17 页
	—	检查是否将 USB 存储器牢固插入机器。	—
当“Auto-IP”设为 [开启] 时，不会自动分配 IP 地址。	TCP/IP(v4) 的 IP 地址是否输入了“0.0.0.0”之外的数值？	TCP/IP(v4) 的 IP 地址请输入“0.0.0.0”。	第 2-18 页

症状	检查要点	纠正措施	参考页
无法通过 SMB 发送。	是否连接了网络电缆？	牢固插接正确的网络电缆。	第 2-8 页
	是否对设备进行了正确的网络设定？	正确配置 TCP/IP 设定。	第 8-10 页
	是否正确配置了文件夹共享设定。	检查文件夹属性下的共享设定和访问权限。	第 3-10 页
	是否将 SMB 协议设为 [开启]？	将 SMB 协议设定设为 [开启]。	第 8-13 页
	是否正确输入了 [主机名]？ *1	检查正在将数据发送至其中的计算机名称。	第 5-16 页
	是否正确输入了 [路径]？	检查共享文件夹的共享名称。	第 5-16 页
	是否正确输入了 [登录用户名]？ *1*2	检查域名和登录用户名。	第 5-16 页
	是否对 [主机名] 和 [登录用户名] 使用了相同的域名？	从 [登录用户名] 中删除域名和反斜杠 (“/”)。	第 5-16 页
	是否正确输入了 [登录密码]？	检查登录密码。	第 5-16 页
	是否正确配置了 Windows 防火墙例外程序？	正确配置 Windows 防火墙例外程序。	第 3-13 页
	设备、域服务器和数据目的地计算机的时间设定是否不同？	对设备、域服务器和数据目的地计算机进行相同的时间设定。	—
屏幕上是否显示发送错误？	请参阅 针对发送错误的解决措施 。	第 10-25 页	
无法通过电子邮件发送。	本机是否登录了在 SMTP 服务器中设定的电子邮件发送大小限制？	检查 Command Center RX (命令中心) 中 [电子邮件] 设定下的“电子邮件大小限制”中所输入的限制值并按照需要更改。	第 2-51 页
机器出纸槽附近的区域冒出蒸汽。	请检查室温是否过低，或者是否使用了受潮的纸张。	视打印环境和纸张条件而定，打印过程中产生的热量会导致纸张中的水分蒸发，从而冒出类似烟雾的蒸汽。这并非故障，您可以继续打印。如果蒸汽对您造成了困扰，请调高室温，或者更换新的、干燥的纸张。	—

*1 您也可以输入计算机全名作为主机名 (例如, pc001.abcdnet.com)。

*2 您也可以按照以下格式输入登录用户名：

Domain_name/user_name (例如, abcdnet/james.smith)

User_name@domain_name (例如, james.smith@abcdnet)

打印图像故障

出现以下打印图像故障时，请执行正确的步骤。

症状	检查要点	纠正措施	参考页
打印图像过淡。 	纸张是否受潮？	更换新的纸张。	第 3-2 页
	您是否更改了浓度？	请选择合适的浓度等级。	第 6-18 页 第 8-38 页
	墨粉是否在墨粉盒中均匀分布？	来回晃动墨粉盒数次。	第 10-7 页
	是否启用了 EcoPrint 模式？	禁用 [EcoPrint] 模式。	第 8-33 页
	感光鼓单元和显影单元是否正确安装？	正确安装感光鼓单元和显影单元。	第 10-4 页
	—	确保纸张类型设定与正在使用的纸张一致。	第 8-21 页
	—	选择 [系统菜单 / 计数] 键 > [调节 / 保养] > [维修设定] > [感光鼓清洁] ，然后选择 [是] 。	—
即使扫描原稿的底色为白色，打印图像仍过暗。 	您是否更改了浓度？	请选择合适的浓度等级。	第 6-18 页 第 8-38 页
	—	选择 [系统菜单 / 计数] 键 > [调节 / 保养] > [维修设定] > [感光鼓清洁] ，然后选择 [是] 。	—
	—	选择 [系统菜单 / 计数] 键 > [调节 / 保养] > [维修设定] > [MC] ，然后增大调节值。基于当前值每次将调节值增大 1 级。如果将调节值增大 1 级后仍未有所改善，请再增大 1 级。如果仍未有所改善，从原始设定开始以 1 级为单位降低设定值。如果将调节值降低 1 级后仍未有所改善，请再降低 1 级。如果仍未有所改善，请将设定值置回原值。	—
复印件上出现条纹（由点聚集起来形成的条纹，并且这些点并没有均匀对齐）。 	原稿是否为打印的图片？	进行复印时。 将原稿图像设为 [图片] 。	第 6-17 页
	—	进行复印时。 将 [清晰度] 设为 [-1] 至 [-3] 内的值。	第 6-20 页
	—	进行复印时。 选择 [系统菜单 / 计数] 键 > [复印] > [DP 读取操作] ，然后设为 [画质优先] 。	第 8-32 页
文字打印不清晰。 	是否为原稿选择了合适的图像质量？	选择合适的图像质量。	第 6-17 页
	—	进行复印时。 将 [清晰度] 设为 [+1] 至 [+3] 内的值。	第 6-20 页

症状	检查要点	纠正措施	参考页
图像的白色底色中出现黑点。 	原稿固定器或稿台玻璃是否变脏?	清洁原稿固定器或稿台玻璃。	第 10-2 页
	—	选择 [系统菜单 / 计数] 键 > [调节 / 保养] > [维修设定] > [感光鼓清洁], 然后选择 [是]。	—
	—	选择 [系统菜单 / 计数] 键 > [调节 / 保养] > [维修设定] > [MC], 然后增大调节值。基于当前值每次将调节值增大 1 级。如果将调节值增大 1 级后仍未有所改善, 请再增大 1 级。如果仍未有所改善, 请将设定值置回原值。	—
打印图像模糊。 	是否在非常潮湿的环境下使用机器, 或者湿度或温度有剧烈变化?	请在湿度稳定的环境使用机器。	—
	—	选择 [系统菜单 / 计数] 键 > [调节 / 保养] > [维修设定] > [感光鼓清洁], 然后选择 [是]。	—
打印图像歪斜。 	是否正确放置原稿?	在原稿台上放置原稿时, 请将它们与原稿尺寸指示板正确抵齐。 在送稿器上放置原稿时, 放置之前应将其与宽度导板对齐。	第 5-2 页 第 5-3 页
	是否正确装入纸张?	检查纸张宽度导板的位置。	第 3-2 页
	—	选择 [系统菜单 / 计数] 键 > [调节 / 保养] > [维修设定] > [MC], 然后增大调节值。基于当前值每次将调节值增大 1 级。如果将调节值增大 1 级后仍未有所改善, 请再增大 1 级。如果仍未有所改善, 请将设定值置回原值。	—
海拔为 1000 m 或更高并且图像中出现不规则的水平白线。 	—	选择 [系统菜单 / 计数] 键 > [调节 / 保养] > [维修设定] > [海拔调节], 然后基于当前设定将海拔增大 1 级。	—

症状	检查要点	纠正措施	参考页
海拔为 1000 m 或更高并且图像中出现散点。 	—	选择 [系统菜单 / 计数] 键 > [调节 / 保养] > [维修设定] > [海拔调节], 然后基于当前设定将海拔增大 1 级。	—
复印件上出现垂直线条。 	窄缝玻璃是否变脏?	清洁窄缝玻璃。	第 10-3 页
	—	清洁机器内部的充电器。	第 10-4 页
纸张的顶边或背面有脏污。 	机器内部是否变脏?	清洁机器的内部。	第 10-4 页
周期性出现部分图像不清或出现白色条纹。 	—	打开然后关闭前盖板。	—
	—	选择 [系统菜单 / 计数] 键 > [调节 / 保养] > [维修设定] > [感光鼓清洁], 然后选择 [是]。	—
	—	选择 [系统菜单 / 计数] 键 > [调节 / 保养] > [维修设定] > [MC], 然后降低调节值。基于当前值每次将调节值降低 1 级。如果将调节值降低 1 级后仍未有所改善, 请再降低 1 级。如果仍未有所改善, 请将设定值置回原值。	—
保留有上一张图像, 且打印较淡。 	—	确保纸张类型设定与正在使用的纸张一致。	第 8-20 页
	—	选择 [系统菜单 / 计数] 键 > [调节 / 保养] > [维修设定] > [MC], 然后增大调节值。基于当前值每次将调节值增大 1 级。如果将调节值增大 1 级后仍未有所改善, 请再增大 1 级。如果仍未有所改善, 请将设定值置回原值。	—

针对信息的解决措施

如果信息显示屏或电脑上显示以下这些信息之一，请按照相应的步骤进行操作。



注

联系我们时，将需要序列号。

要检查序列号时，请参阅以下内容：

► [检查设备的序列号 \(第 i 页\)](#)

A

信息	检查要点	纠正措施	参考页
未检测到存取点。	—	检查接入点是否正确设定。	—
帐户错误。	—	从外部处理作业时指定部门管理失败。该作业被取消。选择 [确定] 键。	—

C

信息	检查要点	纠正措施	参考页
无法连接至验证服务器 检查与服务器的连接。	—	检查和服务器的连接状态。	—
无法连接至验证服务器 检查域名。	—	检查域名。	第 9-2 页
无法连接至验证服务器 检查主机名。	—	检查主机名。	第 9-2 页
无法连接至验证服务器 设定机器时间以匹配服务器的时间。	—	设定机器时间，以符合服务器的时间。	第 2-17 页
无法连接至服务器。检查连接状态。 作业被取消。	—	检查和服务器的连接状态。	—
无法连接。	—	在 Wi-Fi 或 Wi-Fi Direct 连接未完成时出现。检查设定，然后检查信号情况。	—
无法在该纸张上进行双面打印。 ↑↓（交替显示） 按确定键继续使用纸盒 #。	是否选择了无法进行双面打印的纸张尺寸类型？	选择 [纸张] 以选择可用的纸张。选择 [确定] 在不使用双面功能的情况下继续打印。	—

信息	检查要点	纠正措施	参考页
无法在该纸张上进行双面打印。 ↑↓（交替显示） 按确定键继续使用手送纸盘。	是否选择了无法进行双面打印的纸张尺寸类型？	选择 [纸张] 以选择可用的纸张。选择 [确定] 键不使用双面功能进行打印。	—
无法读取该 ID 卡中的数据。	—	在登录过程中没有正确读取 ID 卡信息。请将 ID 卡再次放在 ID 卡读取部位上。 如果依然出现相同的信息，则 ID 卡可能与本产品不兼容。更换其他的 ID 卡。	—
无法识别。	—	确保您的 ID 卡已登录。	Card Authentication Kit (B) Operation Guide
无法使用该功能。 >> #####	—	由于受到用户验证或部门管理功能的限制，此作业被取消。选择 [确定] 键。	—
关闭 # 盖板。	是否打开了某个盖板？	请关闭画面上指示的盖板。	—
关闭送稿器及其盖板。	送稿器是否打开？	关闭送稿器。	—
冷却中... 请稍等。	—	机器正在调节以保持其质量。请稍等。	—

E

信息	检查要点	纠正措施	参考页
发生错误。关闭电源开关，然后再将其打开。	—	出现系统错误。关闭电源开关，然后再将其打开。	—

F

信息	检查要点	纠正措施	参考页
存储作业保留数据失败。作业被取消。	—	该作业被取消。选择 [确定] 键。	—
传真存储器已满。	—	由于内存空间不足，无法再执行传真操作。该作业被取消。选择 [确定] 键。	传真操作手册

H

信息	检查要点	纠正措施	参考页
高温。调节室温。	—	调节室内的温度和湿度。	—

I

信息	检查要点	纠正措施	参考页
帐户 ID 错误。作业被取消。 ^{*1}	—	从外部处理作业时帐户 ID 不正确。该作业被取消。选择 [确定] 键。	—
登录用户名或密码错误。作业被取消。 ^{*1}	—	从外部处理作业时登录用户名或密码不正确。该作业被取消。选择 [确定] 键。	—
内部托盘纸张已满。取出纸张。	—	从内部托盘中取出纸张。选择 [继续] 继续打印。选择 [取消] 取消作业。	—
内存不足。无法开始作业。	—	无法开始作业。稍后再试。	—

*1 如果错误自动清除设为 [开启]，则在经过预设的时间后会自动恢复。有关错误自动清除的详情，请参阅以下内容：

➔ [错误自动清除 \(第 8-27 页\)](#)

J

信息	检查要点	纠正措施	参考页
超出部门管理限制。作业被取消。	打印计数是否超出了部门管理功能所限制的可接受数目？	打印计数超出了部门管理功能所限制的可接受数目。无法继续打印。该作业被取消。选择 [确定] 键。	—

K

信息	检查要点	纠正措施	参考页
KPDL 错误。作业被取消。 ^{*1}	—	出现 PostScript 错误。该作业被取消。选择 [确定] 键。	—


*1 如果错误自动清除设为 [开启]，则在经过预设的时间后会自动恢复。有关错误自动清除的详情，请参阅以下内容：

➔ [错误自动清除 \(第 8-27 页\)](#)

L

信息	检查要点	纠正措施	参考页
在纸盒 # 中装纸。 ↑↓ (交替显示) 按确定键继续使用纸盒 #。	指示的纸盒中是否没有纸张？	装纸。 选择 [纸张] 以选择其他纸张来源。选择 [确定] 在当前所选纸张来源的纸张上进行打印。	第 3-2 页
在纸盒 # 中装纸。 ↑↓ (交替显示) 放入所选尺寸纸张并按 [确定]。	指示的纸盒中是否没有纸张？	装纸。 选择 [纸张] 以选择其他纸张来源。选择 [确定] 在当前所选纸张来源的纸张上进行打印。	第 3-2 页
在手送纸盘中装纸。 ↑↓ (交替显示) 按确定键继续使用手送纸盘。	是否在手送纸盘中装入了所选尺寸的纸张？	装纸。 选择 [纸张] 以选择其他纸张来源。选择 [确定] 在当前所选纸张来源的纸张上进行打印。	第 3-2 页
在手送纸盘中装纸。 ↑↓ (交替显示) 放入所选尺寸纸张并按 [确定]。	是否在手送纸盘中装入了所选尺寸的纸张？	装纸。 选择 [纸张] 以选择其他纸张来源。选择 [确定] 在当前所选纸张来源的纸张上进行打印。	第 3-2 页
低温。调节室温。	—	调节室内的温度和湿度。	—

M

信息	检查要点	纠正措施	参考页
机器故障。请联络维修服务人员。	—	机器上出现错误。请记录下信息显示屏上显示的错误代码，然后联系维修服务人员。	—
已达到扫描的最大页数。作业被取消。	是否超出了可接受的扫描计数？	无法继续扫描。作业被取消。选择 [确定] 键。	—
存储卡错误。 作业被取消。	—	内存卡上出现错误。作业被取消。选择 [结束]。 04: 内存卡空间不足，无法完成此操作。移动数据或删除不需要的数据。	—
内存已满。作业被取消。	—	由于内存不足，无法继续处理。如果仅可用 [结束]，请选择 [结束]。作业将被取消。	—
内存已满。 无法完全处理打印作业。*1	—	由于内存不足而无法继续作业。选择 [继续] 打印已扫描的页面。无法完全处理此打印作业。选择 [取消] 取消作业。 进行以下设定可使机器复印相同的原稿： <ul style="list-style-type: none"> 在系统菜单的 RAM 盘模式中选择 [开启]，然后降低 RAM 盘大小。 在系统菜单的选购内存中选择 [打印优先]。  注 更改 RAM 盘模式或选购内存设定之前，请联系管理员。	第 8-30 页

*1 如果错误自动清除设为 [开启]，则在经过预设的时间后会自动恢复。有关错误自动清除的详情，请参阅以下内容：

➔ [错误自动清除 \(第 8-27 页\)](#)

N

信息	检查要点	纠正措施	参考页
非原装墨粉盒。按 [帮助]。	所安装的墨粉盒是否为京瓷原配产品？	对于使用非正品墨粉所产生的任何后果，制造商不承担任何责任。我们建议您仅使用正品墨粉盒。如果您一定要使用当前安装的墨粉盒，请同时选择 [确定] 键和 [停止] 键 3 秒或以上。	—

P

信息	检查要点	纠正措施	参考页
纸盒 1 上部卡纸。	—	如果出现卡纸，机器会停止操作并且画面上会显示出现卡纸的位置。使机器保持在开启状态，在画面上选择 [帮助]，然后按照说明取出卡住的纸张。	第 10-36 页
手送纸盘中卡纸。	—	如果出现卡纸，机器会停止操作并且画面上会显示出现卡纸的位置。使机器保持在开启状态，并且按照说明取出卡纸。	第 10-28 页
纸盒 # 中卡纸。	—		
送稿器中卡纸。	—	送稿器中出现卡纸。使机器保持在开启状态，在画面上选择 [帮助]，然后按照说明取出卡住的纸张。	第 10-44 页
后盖板中卡纸。	—	如果出现卡纸，机器会停止操作并且画面上会显示出现卡纸的位置。使机器保持在开启状态，在画面上选择 [帮助]，然后按照说明取出卡住的纸张。	第 10-40 页
超出查询文件夹限制。作业被取消。	画面上是否显示 [确定]？	指定文件夹已满，无法继续存储更多的文件，此作业被取消。选择 [确定] 键。打印或删除文件夹中的数据后请尝试再次执行作业。	传真操作手册
打印超限。作业暂停。	—	由于打印处理时间较长，作业停止。按 [继续] 重新开始打印作业。要取消作业，选择 [取消] 键。	—
不允许多份打印。	—	仅可打印一份。选择 [继续] 继续打印。选择 [取消] 取消作业。	—

R

信息	检查要点	纠正措施	参考页
RAM 盘错误。按 [确定]。	—	RAM 盘上出现错误。作业被取消。选择 [确定] 键。 可能出现的错误代码及其说明如下。 04: RAM 盘空间不足。如果安装了选购件 RAM 盘, 请通过在系统菜单中更改“RAM 盘模式”来增加 RAM 盘大小。  注 可通过在“选购内存”中选择 [打印优先] 来增加 RAM 盘大小的范围。	第 8-30 页
正在清洁感光鼓... 请稍等。	—	机器正在调节以保持其质量。请稍等。	—
通过 Google Cloud Print 登录。是否确定?	—	当本机接收到 Google Cloud Print 的登录请求时显示该信息。选择 [是] 键将打印机登录为 Google Cloud Print 设备。选择 [否] 键可取消登录。	—
可移除式存储器已满。作业被取消。 ^{*1}	—	作业被取消。选择 [结束]。 可移动内存的可用空间不足。请删除不需要的文件。	—
从送稿器中取出原稿。	送稿器中是否残留有原稿?	请从送稿器中取出原稿。	第 10-44 页
放回所有原稿并按开始键。	—	从送稿器中取出原稿, 将原稿堆放整齐, 然后再放入送稿器。选择 [取消] 取消作业。	—
更换 MK 组件。	—	每打印 100,000 页时, 需要专业维修人员更换保养组件中的部件。请与维修服务人员联系。	—
更换墨粉。	—	更换墨粉盒。	第 10-7 页
受到部门管理的限制。 无法打印。	—	由于受到部门管理功能的限制, 此作业被取消。选择 [确定] 键。	—

*1 如果错误自动清除设为 [开启], 则在经过预设的时间后会自动恢复。有关错误自动清除的详情, 请参阅以下内容:

➔ [错误自动清除 \(第 8-27 页\)](#)

S

信息	检查要点	纠正措施	参考页
扫描仪内存已满。作业已取消。	—	由于内存空间不足, 无法再执行扫描操作。该作业被取消。选择 [确定] 键。	第 8-30 页
超出了预约的发送作业数量。	—	作业数量超出了延时传送的限制设定。选择 [确定] 键。	—
发送错误。 ^{*1}	—	传送期间出现错误。该作业被取消。选择 [确定] 键。 有关错误代码和纠正措施, 请参阅针对发送错误的解决措施。	第 10-25 页

*1 如果错误自动清除设为 [开启], 则在经过预设的时间后会自动恢复。有关错误自动清除的详情, 请参阅以下内容:

➔ [错误自动清除 \(第 8-27 页\)](#)

T

信息	检查要点	纠正措施	参考页
无法连接该设备，可能会超过允许的连接数。	—	断开不使用的移动设备，或在机器上设置自动断开时间来断开移动设备的连接。	—
电话听筒未放好。将其挂好。	—	放下听筒。	传真操作手册
窄缝玻璃需要清洁。	—	清洁窄缝玻璃。	第 10-3 页
墨粉盒安装不当。	墨粉盒和显影单元是否正确安装？	正确安装墨粉盒和显影单元。	第 10-4 页
该 ID 卡已登录。	—	您的 ID 卡已被登录。更换其他的 ID 卡。	—
该用户帐户已锁定。请联系管理员。作业已取消。	—	请与管理员联系。 该作业被取消。选择 [确定] 键。	—
墨粉余量少。 (请在耗尽时更换。)	—	即将到达更换墨粉盒时间。准备好新墨粉盒。	—

U

信息	检查要点	纠正措施	参考页
已装有未知品牌墨粉。 PC	所安装墨粉盒的区域规格是否与机器的相符？	安装指定的墨粉盒。	—
USB 存储器错误。作业被取消。	是否禁止写入可移动内存？	可移动内存上出现错误。该作业停止。选择 [确定] 键。 可能出现的错误代码及其说明如下。 01: 连接可以写入的可移动内存。	—
	—	可移动内存上出现错误。该作业停止。选择 [确定]。 可能出现的错误代码及其说明如下。 01: 超过了一次可以保存的数据量。关闭再开启电源。如果仍然出现错误，则表示可移动内存与机器不兼容。请使用本机格式化可移动内存。如果无法格式化可移动内存，则表示该内存受损。连接兼容的可移动内存。	—

针对发送错误的解决措施

错误代码	信息	纠正措施	参考页
1101	发送电子邮件失败。	在 Command Center RX（命令中心）上检查 SMTP 服务器的主机名。	第 2-51 页
	通过 FTP 发送失败。	检查 FTP 的主机名。	第 5-18 页
	通过 SMB 发送失败。	检查 SMB 的主机名。	第 5-16 页
1102	通过 SMB 发送失败。	检查 SMB 设定。 <ul style="list-style-type: none"> 登录用户名和登录密码  注 如果发送人为网域用户，请指定域名。 <ul style="list-style-type: none"> 主机名 路径 	第 5-16 页
	发送电子邮件失败。	在 Command Center RX（命令中心）上检查以下内容。 <ul style="list-style-type: none"> SMTP 登录用户名和登录密码 POP3 登录用户名和登录密码 电子邮件大小限制 	第 2-51 页
	通过 FTP 发送失败。	检查 FTP 设定。 <ul style="list-style-type: none"> 登录用户名和登录密码  注 如果发送人为网域用户，请指定域名。 <ul style="list-style-type: none"> 路径 接收方的文件夹共享许可 	第 5-18 页
1103	通过 SMB 发送失败。	检查 SMB 设定。 <ul style="list-style-type: none"> 登录用户名和登录密码  注 如果发送人为网域用户，请指定域名。 <ul style="list-style-type: none"> 路径 接收方的文件夹共享许可 	第 5-16 页
	通过 FTP 发送失败。	检查 FTP 设定。 <ul style="list-style-type: none"> 路径 接收方的文件夹共享许可 	第 5-18 页
1104	发送电子邮件失败。	检查电子邮件地址。  注 如果地址被网域拒绝，您则无法发送电子邮件。	第 5-15 页

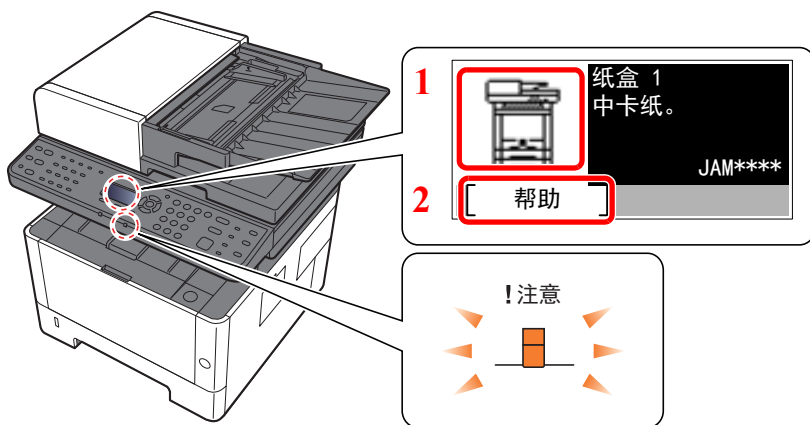
错误代码	信息	纠正措施	参考页
1105	通过 SMB 发送失败。	在 Command Center RX（命令中心）上选择 SMB 设定的 [开启]。	第 8-13 页
	发送电子邮件失败。	在 Command Center RX（命令中心）上选择 SMTP 设定的 [开启]。	第 2-51 页
	通过 FTP 发送失败。	在 Command Center RX（命令中心）上选择 FTP 设定的 [开启]。	第 8-12 页
1106	发送电子邮件失败。	在 Command Center RX（命令中心）上检查 SMTP 的发送人地址。	第 2-51 页
1131	通过 FTP 发送失败。	在 Command Center RX（命令中心）上选择安全协议设定的 [开启]。	第 8-16 页
1132	发送电子邮件失败。	检查 SMTP 服务器的以下内容。 <ul style="list-style-type: none"> SMTP over SSL 是否可用？ 是否可用加密？ 	请参阅 Command Center RX User Guide 。
	通过 FTP 发送失败。	检查 FTP 服务器的以下内容。 <ul style="list-style-type: none"> 是否可用 FTPS？ 是否可用加密？ 	—
2101	通过 SMB 发送失败。	检查网络和 SMB 设定。 <ul style="list-style-type: none"> 连接了网络电缆。 集线器没有正常工作。 服务器未正常工作。 主机名和 IP 地址 端口编号 	—
	通过 FTP 发送失败。	检查网络和 FTP 设定。 <ul style="list-style-type: none"> 连接了网络电缆。 集线器没有正常工作。 服务器未正常工作。 主机名和 IP 地址 端口编号 	—
	发送电子邮件失败。	检查网络和 Command Center RX（命令中心）。 <ul style="list-style-type: none"> 连接了网络电缆。 集线器没有正常工作。 服务器未正常工作。 POP3 用户的 POP3 服务器名称 SMTP 服务器名称 	第 2-51 页

错误代码	信息	纠正措施	参考页
2102 2103	通过 FTP 发送失败。	检查网络。 <ul style="list-style-type: none"> • 连接了网络电缆。 • 集线器没有正常工作。 • 服务器未正常工作。 	—
		检查 FTP 服务器的以下内容。 <ul style="list-style-type: none"> • 是否可用 FTP? • 服务器未正常工作。 	—
	发送电子邮件失败。	检查网络。 <ul style="list-style-type: none"> • 连接了网络电缆。 • 集线器没有正常工作。 • 服务器未正常工作。 	—
2201 2202 2203 2231	发送电子邮件失败。 通过 FTP 发送失败。 通过 SMB 发送失败。	检查网络。 <ul style="list-style-type: none"> • 连接了网络电缆。 • 集线器没有正常工作。 • 服务器未正常工作。 	—
2204	发送电子邮件失败。	在 Command Center RX（命令中心）上检查 SMTP 设置的电子邮件大小限制。	第 2-51 页
3101	发送电子邮件失败。	检查发送人和接收方的验证方法。	—
	通过 FTP 发送失败。	检查网络。 <ul style="list-style-type: none"> • 连接了网络电缆。 • 集线器没有正常工作。 • 服务器未正常工作。 	—
3201	发送电子邮件失败。	检查接收方 SMTP 用户验证方法。	—
0007 4201 4701 5101 5102 5103 5104 7101 7102 7103 720f	—	关闭电源开关，然后再将其打开。如果多次出现此错误，请记录下触摸面板上显示的错误代码，然后联系维修服务人员。	第 2-10 页
9181	—	已扫描的原稿超出了可接受的最大页数 999。请单独发送超出的页面。	—

清除卡纸

如果出现卡纸，信息显示屏上会显示“卡纸。”，并且机器会停止操作。请参阅这些步骤取出卡纸。

卡纸位置指示灯



- 1 显示卡纸的位置。
- 2 显示帮助画面。

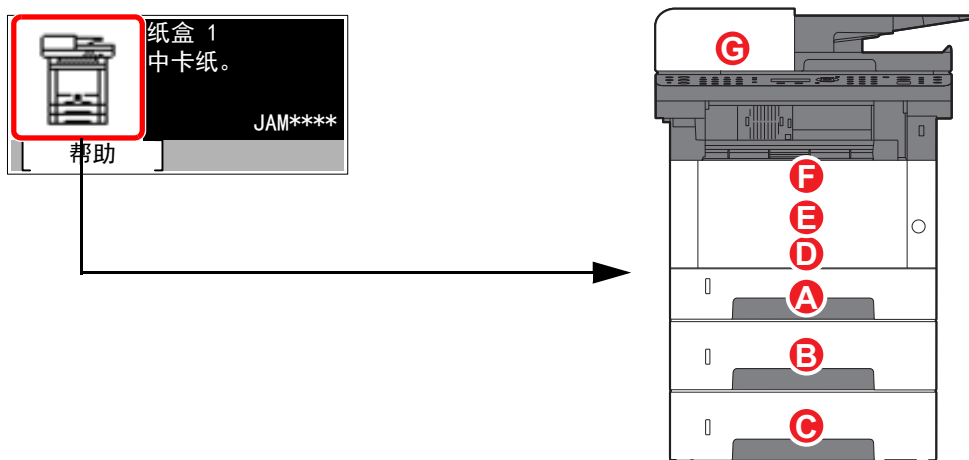


注

有关帮助画面的详情，请参阅以下内容：

➔ [帮助画面 \(第 2-14 页\)](#)

如果出现卡纸，信息显示屏上会显示卡纸位置及清除指示。



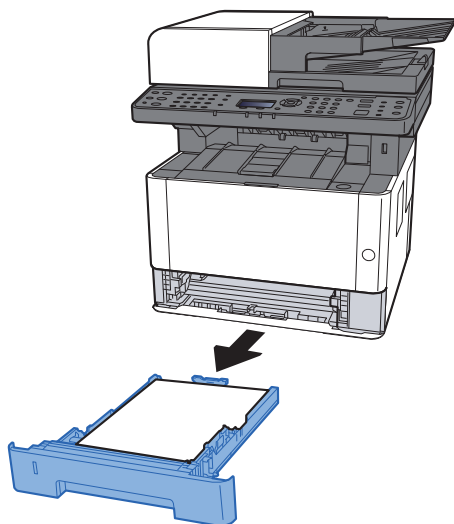
卡纸位置指示灯	卡纸位置	参考页
A	纸盒 1	第 10-29 页
B	纸盒 2	第 10-31 页
C	纸盒 3	第 10-33 页
D	手送纸盘	第 10-35 页
E	机器内部	第 10-36 页
F	后盖板	第 10-40 页
G	送稿器	第 10-44 页

取出纸盒 1 中的卡纸

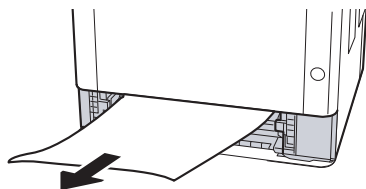
注意

- 请勿使用卡过的纸张。
- 若纸张在取出时撕裂，则请务必从本机中取出所有纸张碎片。本机中残留的纸张碎片会导致以后出现卡纸。

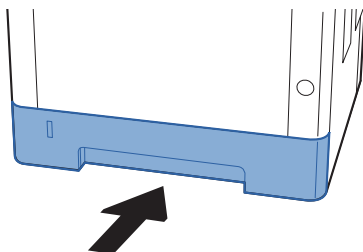
- 1 向外拉出纸盒 1，直至其停止不动。



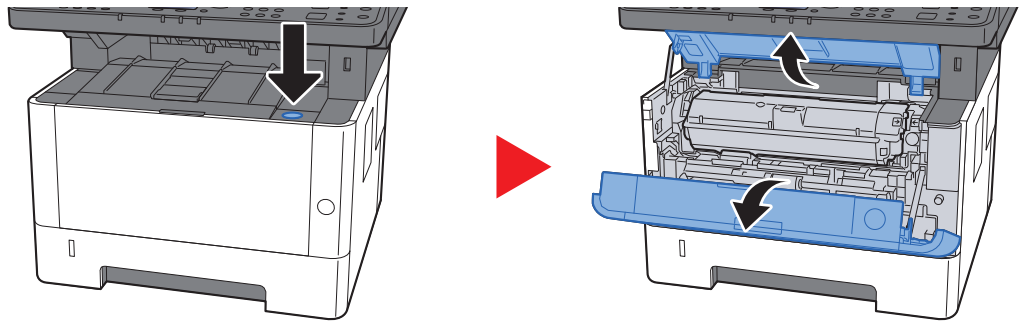
- 2 取出所有卡纸。



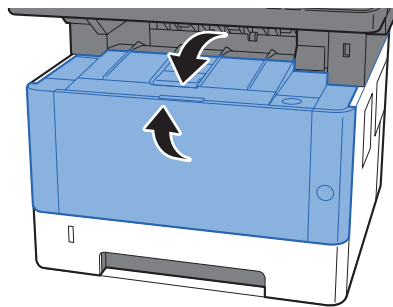
- 3 推入纸盒 1。



4 打开前盖板。



5 关闭前盖板。

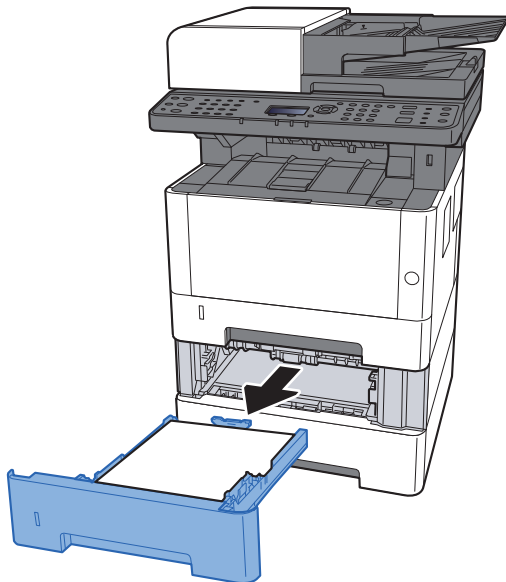


取出纸盒 2 中的卡纸

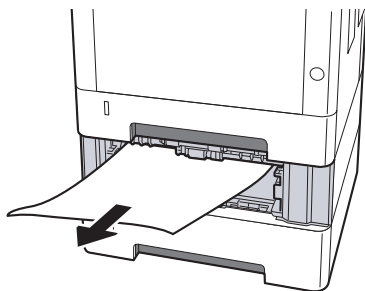
注意

- 请勿使用卡过的纸张。
- 若纸张在取出时撕裂，则请务必从本机中取出所有纸张碎片。本机中残留的纸张碎片会导致以后出现卡纸。

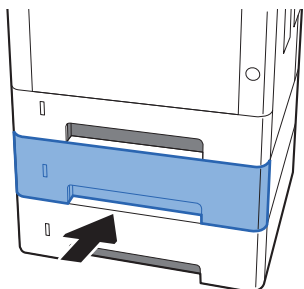
- 1 向外拉出纸盒 2，直至其停止不动。



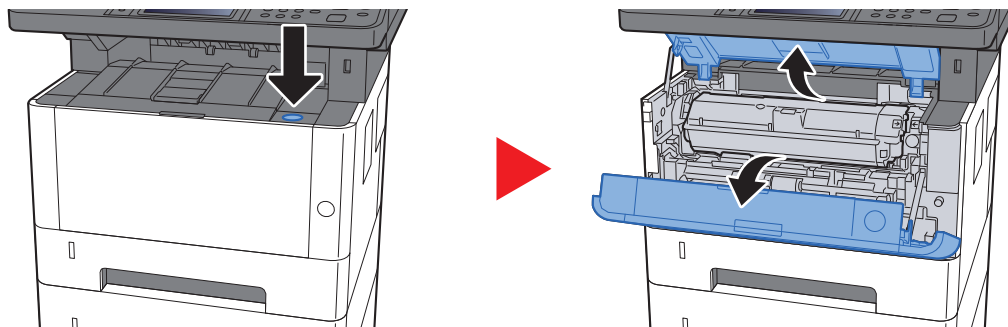
- 2 取出所有卡纸。



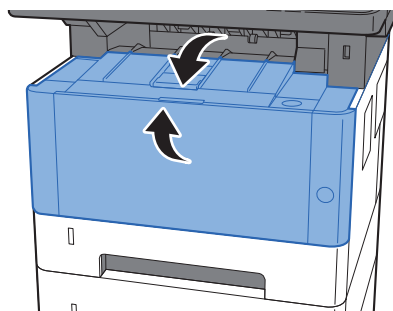
- 3 推入纸盒 2。



4 打开前盖板。



5 关闭前盖板。

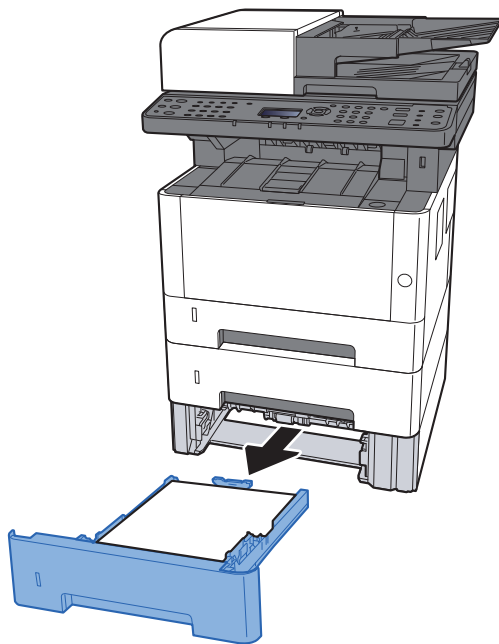


取出纸盒 3 中的卡纸

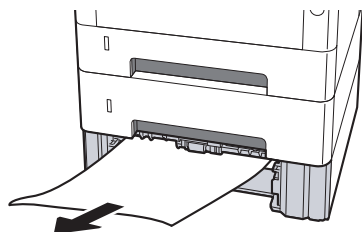
注意

- 请勿使用卡过的纸张。
- 若纸张在取出时撕裂，则请务必从本机中取出所有纸张碎片。本机中残留的纸张碎片会导致以后出现卡纸。

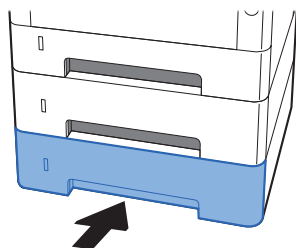
- 1 向外拉出纸盒 3，直至其停止不动。



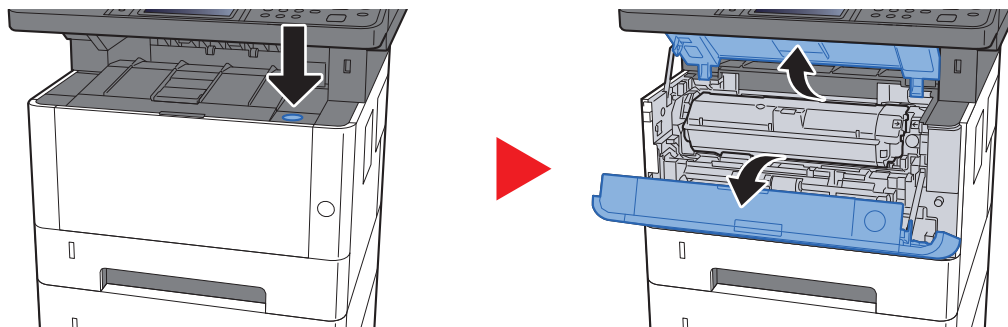
- 2 取出所有卡纸。



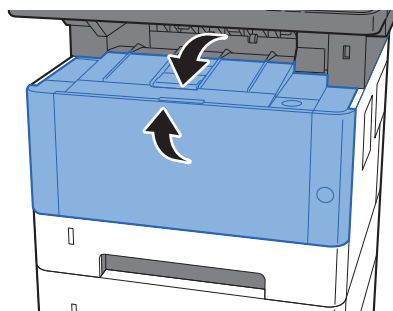
- 3 推入纸盒 3。



4 打开前盖板。



5 关闭前盖板。

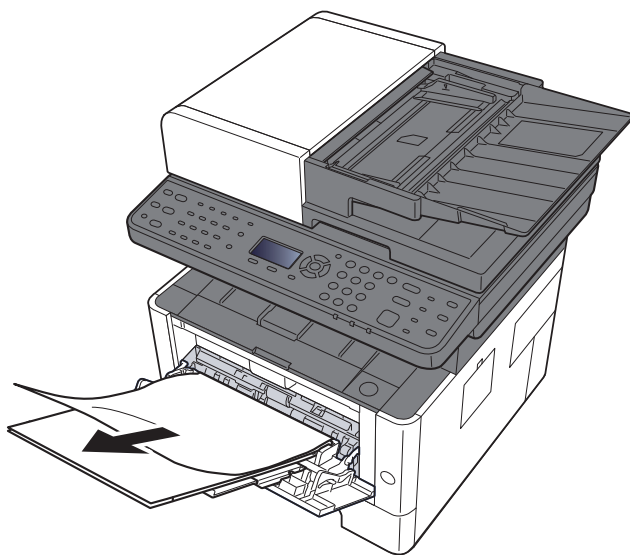


取出手送纸盘中的卡纸

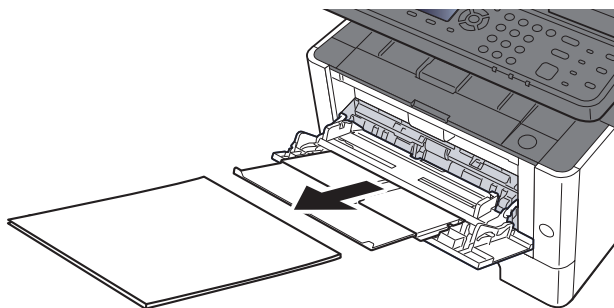
注意

- 请勿使用卡过的纸张。
- 若纸张在取出时撕裂，则请务必从本机中取出所有纸张碎片。本机中残留的纸张碎片会导致以后出现卡纸。

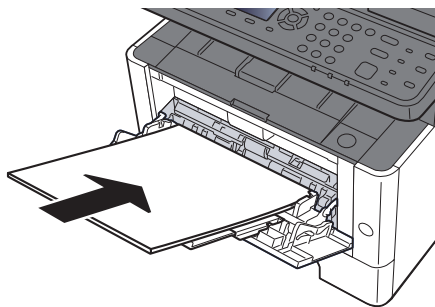
1 取出所有卡纸。



2 取出所有纸张。



3 重新装入纸张。



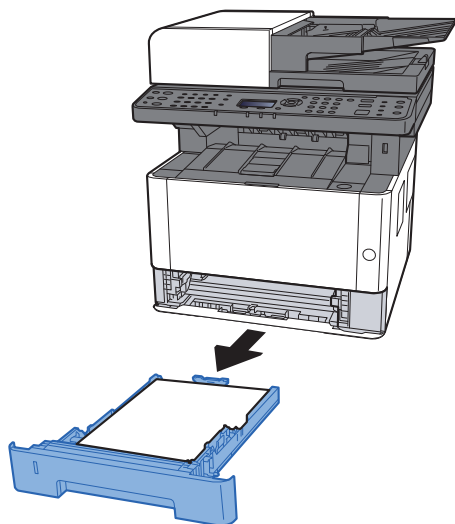
取出机器中的卡纸



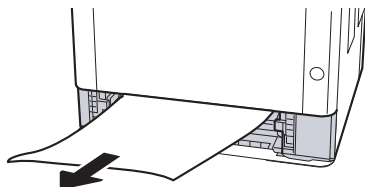
注意

- 请勿使用卡过的纸张。
- 若纸张在取出时撕裂，则请务必从本机中取出所有纸张碎片。本机中残留的纸张碎片会导致以后出现卡纸。

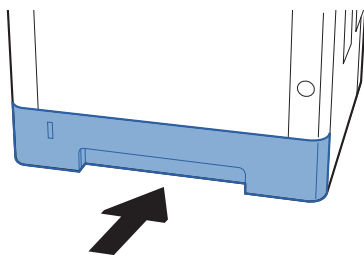
- 1 向外拉出纸盒 1，直至其停止不动。



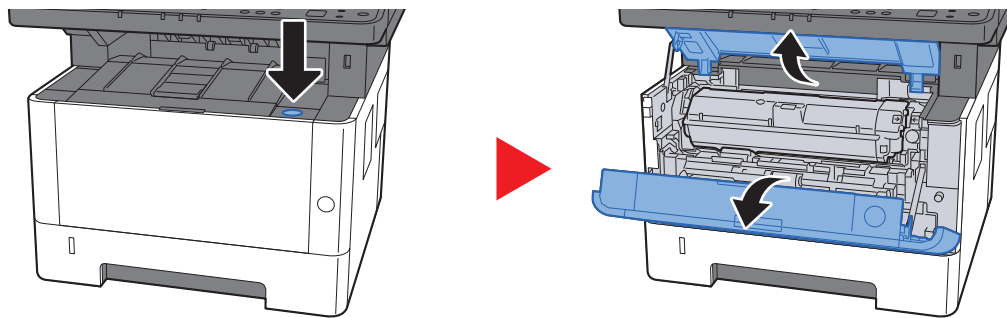
- 2 取出所有卡纸。



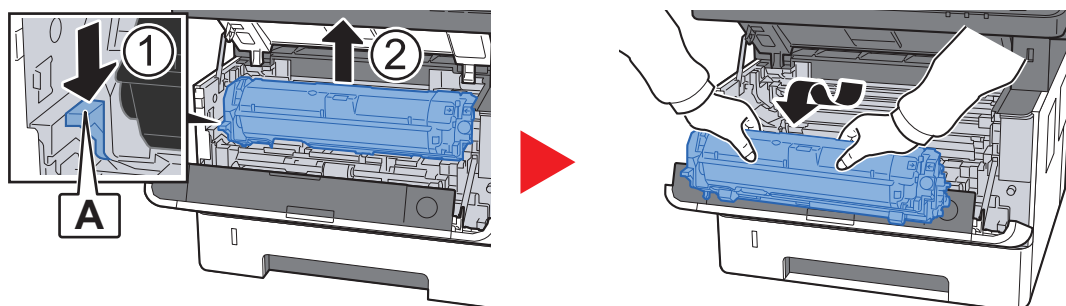
- 3 推入纸盒 1。



4 打开前盖板。



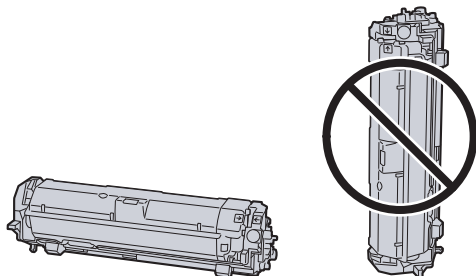
5 将显影单元与墨粉盒一起从机器中提出。



☑ 重要

请勿触摸显影单元或使显影单元振动。打印质量可能较差。

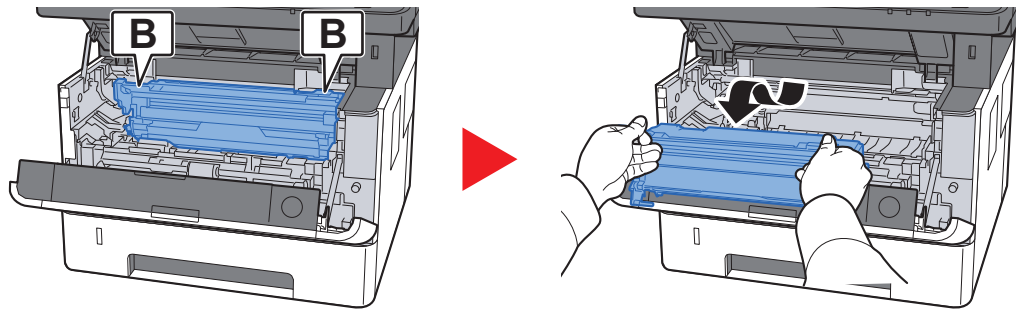
6 将显影单元和墨粉盒一起平放在干净的水平面上。



☑ 重要

勿将显影单元和墨粉盒一起竖立放置。

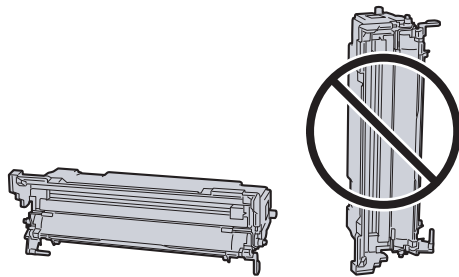
7 从机器上取下感光鼓单元。



☑ 重要

- 机器内的定影单元很热。请勿触摸，否则可能导致灼伤。
- 请勿触摸感光鼓或使感光鼓振动。感光鼓受阳光直射或强光照射打印质量会降低。

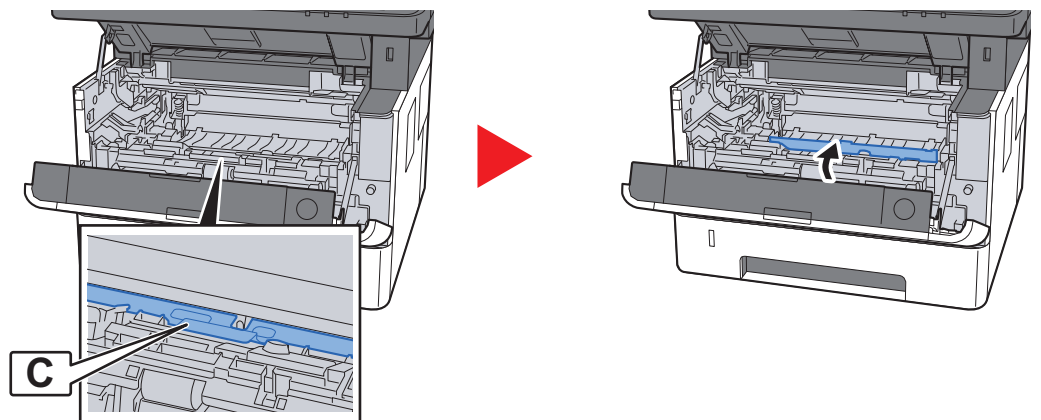
8 将感光鼓单元平放在清洁、平整的表面上。



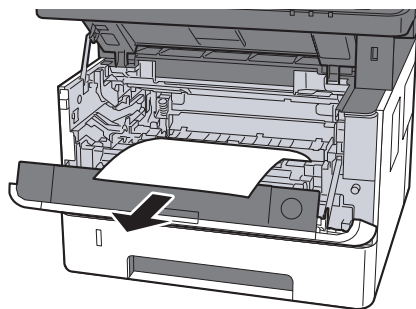
☑ 重要

请勿将感光鼓单元竖立放置。

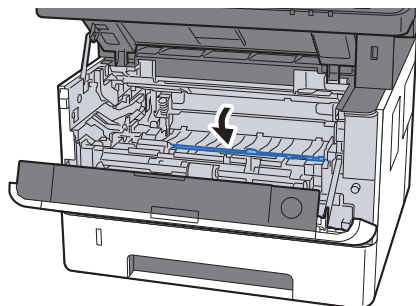
9 打开进纸盖板 (C)。



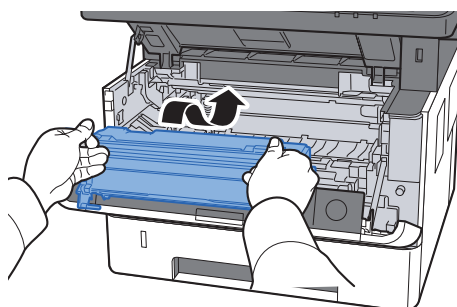
10 取出所有卡纸。



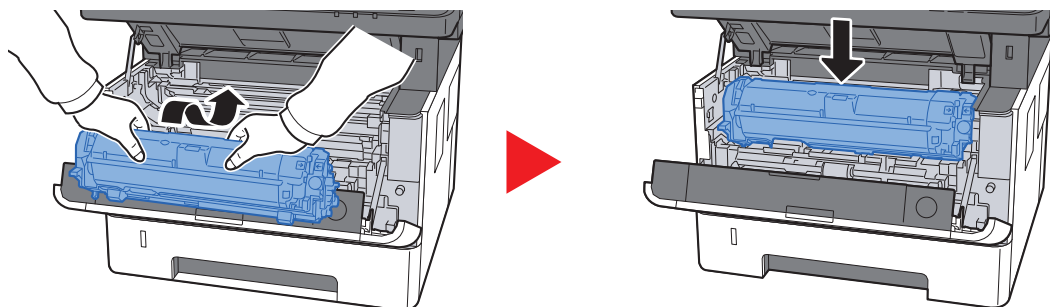
11 推入进纸盖板。



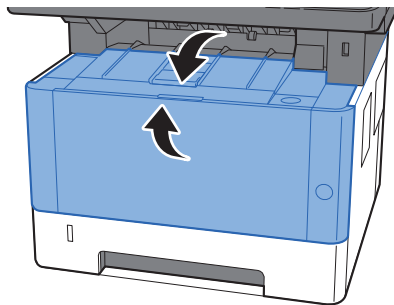
12 将感光鼓单元装回原位。



13 将显影单元和墨粉盒归位，使得两端的导板和机器中的插槽对齐。



14 关闭前盖板。



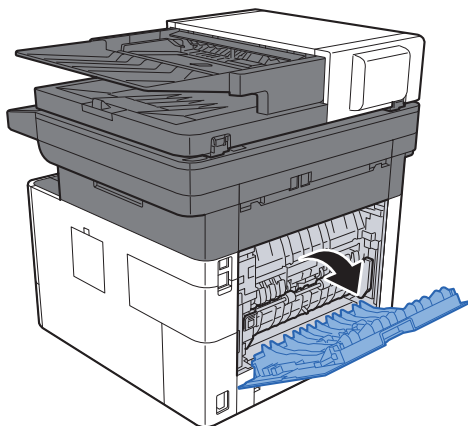
取出后盖板中的卡纸



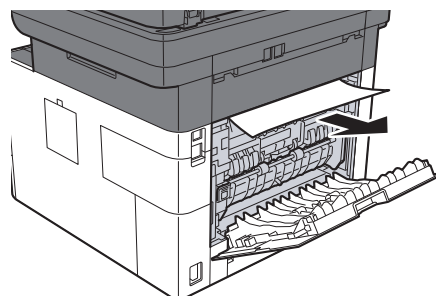
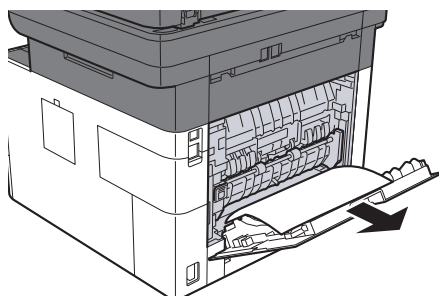
注意

定影单元温度极高。在此部分操作时应引起足够注意，否则会有灼伤危险。

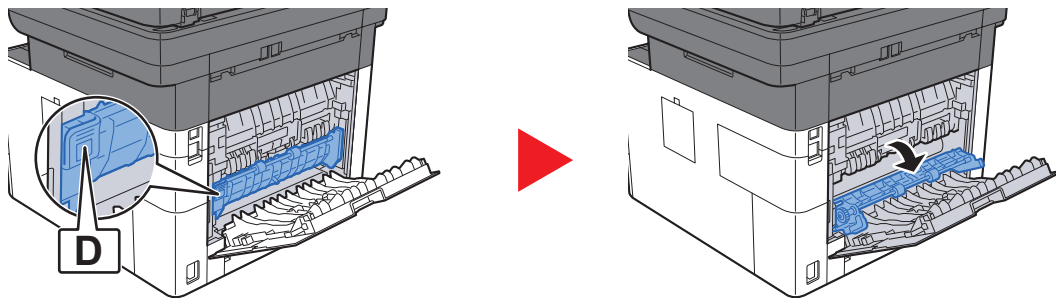
1 打开后盖板。



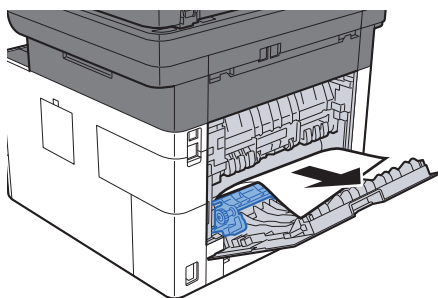
2 取出所有卡纸。



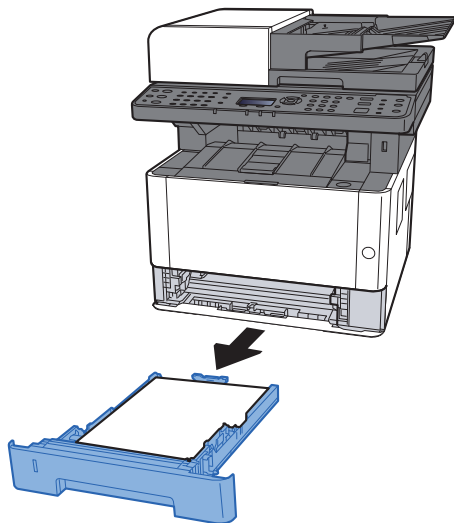
3 打开定影盖板 (D)。



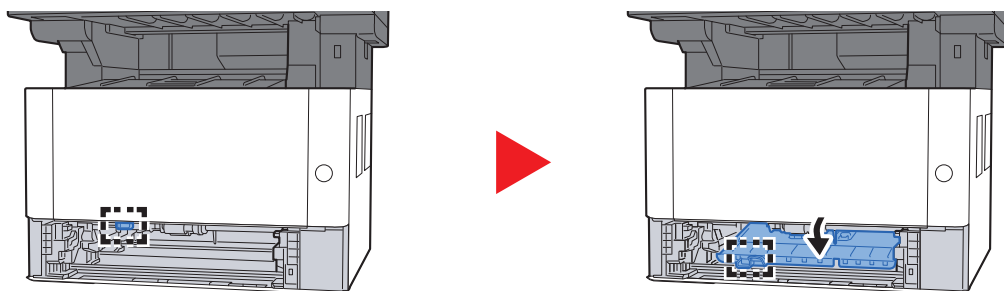
4 取出所有卡纸。



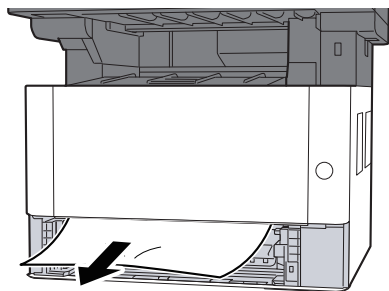
5 向外拉出纸盒 1，直至其停止不动。



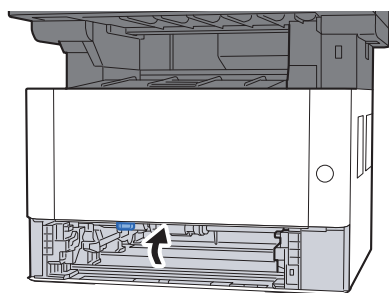
6 打开进纸盖板。



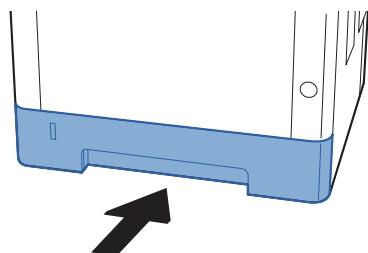
7 取出所有卡纸。



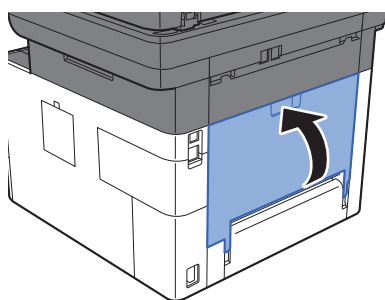
8 推入进纸盖板。



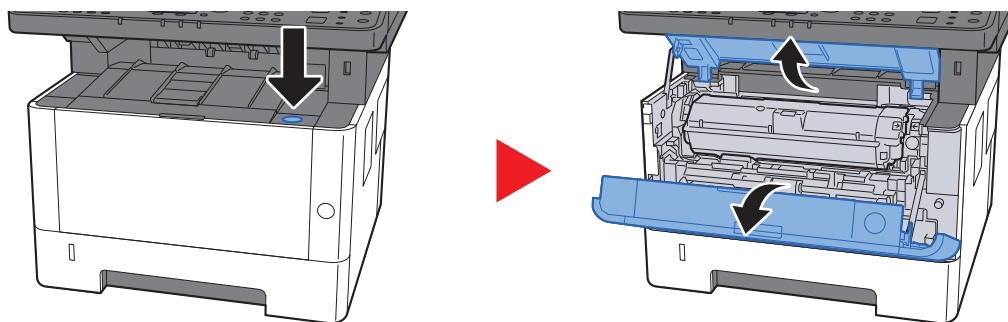
9 推入纸盒 1。



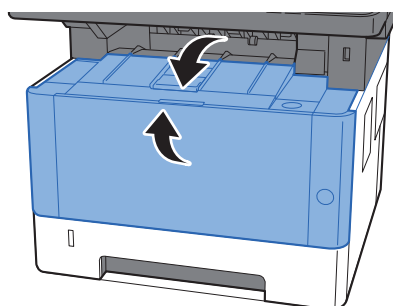
10 推入后盖板。



11 打开前盖板。



12 关闭前盖板。

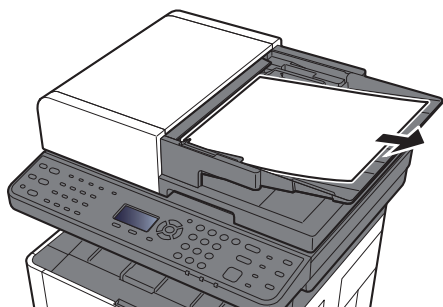


取出送稿器中的卡纸。

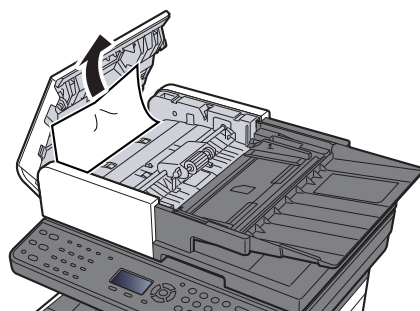
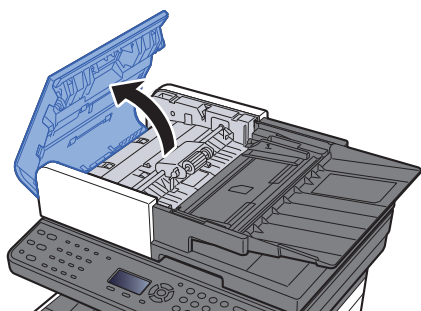
注意

- 请勿使用卡过的纸张。
- 若纸张在取出时撕裂，则请务必从本机中取出所有纸张碎片。本机中残留的纸张碎片会导致以后出现卡纸。

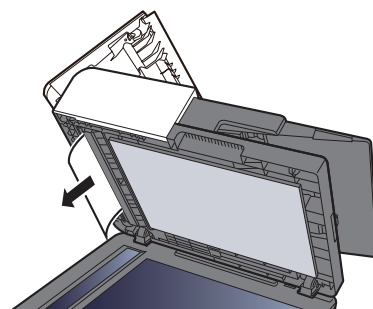
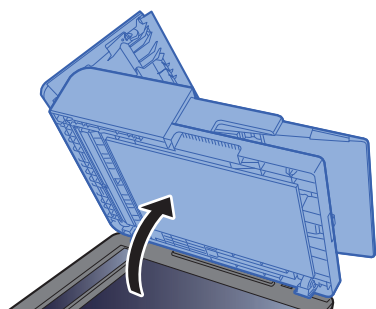
1 从原稿台取出原稿。



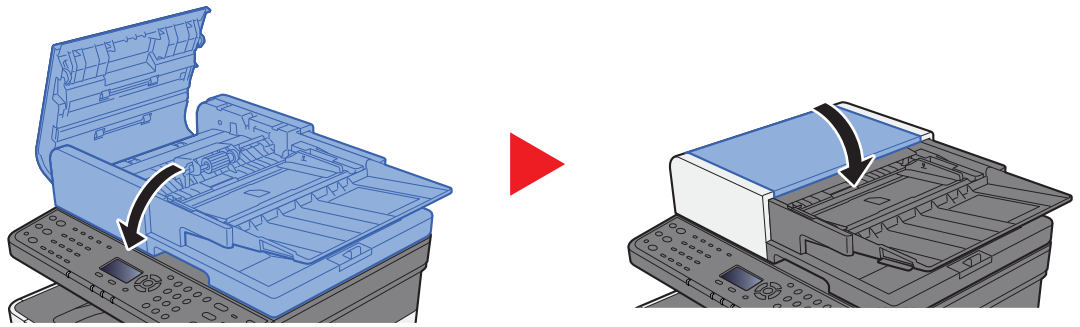
2 打开前盖板，然后取出卡纸。



3 取出送稿器中的原稿。



4 按下盖板。



11 附录

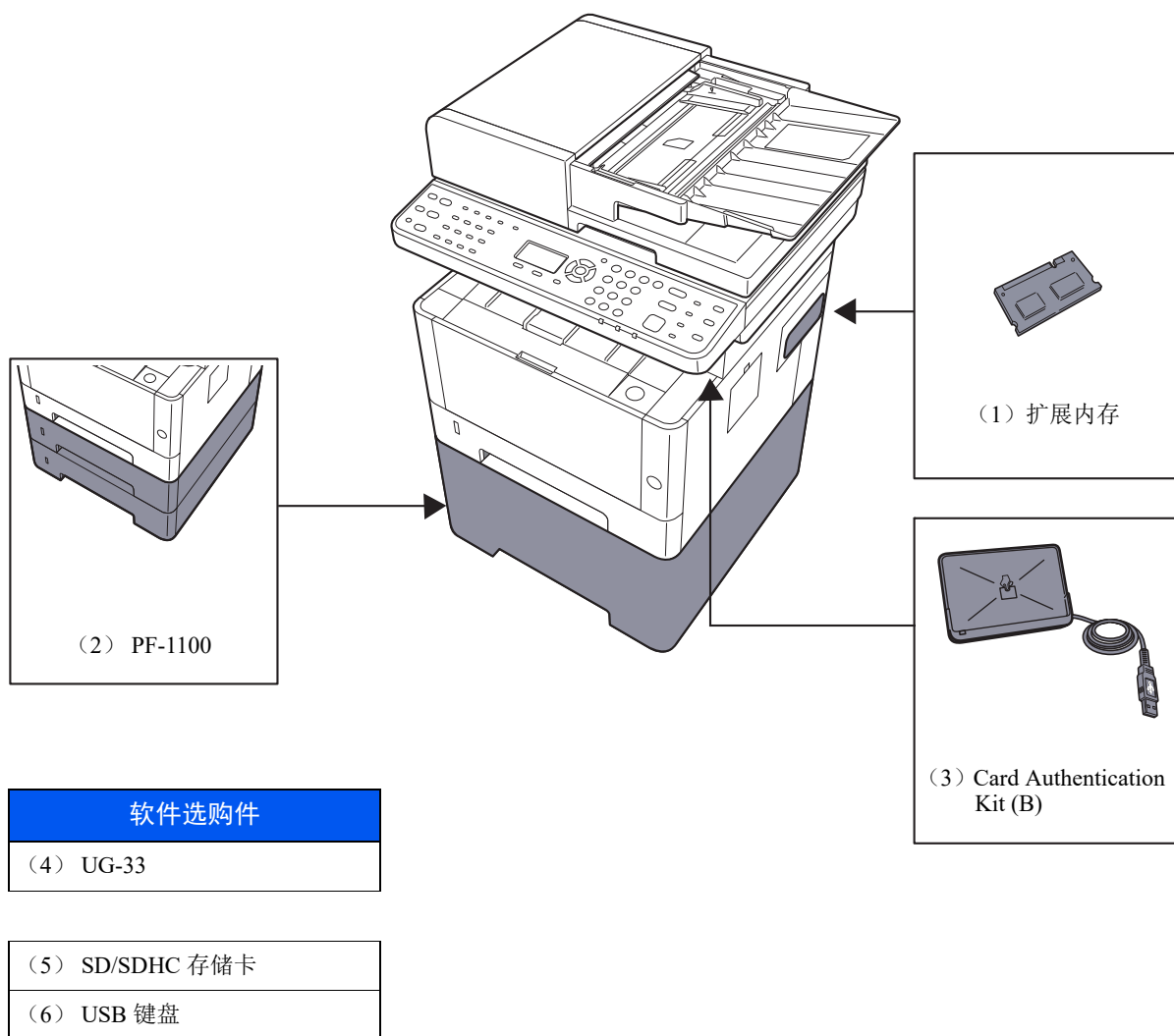
本章介绍以下主题：

选购设备	11-2
选购设备概述	11-2
选购应用程序	11-6
开始使用应用程序	11-6
检查应用程序的详细内容	11-7
字符输入方法	11-8
使用按键	11-8
选择字符类型	11-9
可用数字键输入的字符	11-9
输入符号	11-10
输入字符	11-10
使用字符选择画面进行输入	11-12
纸张	11-13
基本纸张规格	11-13
选择合适的纸张	11-14
特殊纸张	11-17
规格	11-21
机器	11-21
复印功能	11-22
打印功能	11-23
扫描功能	11-23
送稿器	11-24
供纸盒	11-24
术语表	11-25

选购设备

选购设备概述

以下为本机可以使用的选购设备。



软件选购件

(4) UG-33

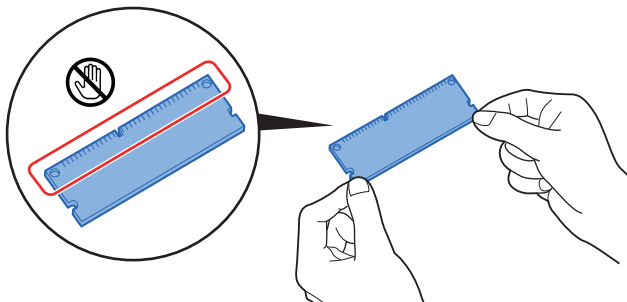
(5) SD/SDHC 存储卡

(6) USB 键盘

(1) “扩展内存”

可以添加更多的内存，使机器能够同时执行更多的多个作业。您可以通过插入选购件存储器模块将打印机存储器最多增加至 1,536 MB。

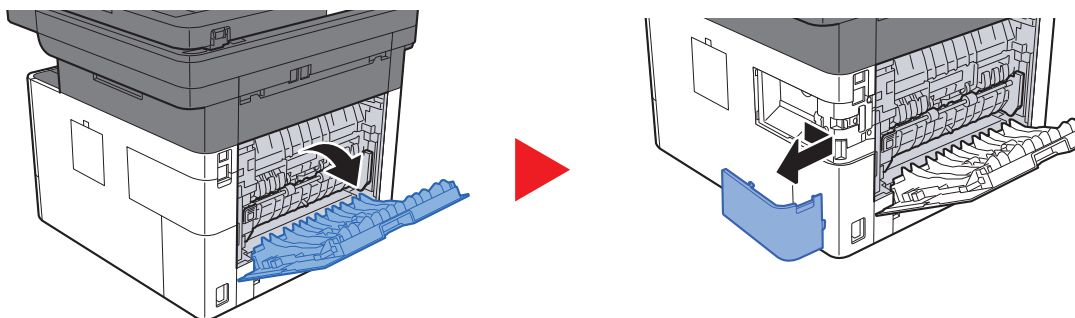
处理内存模块的注意事项



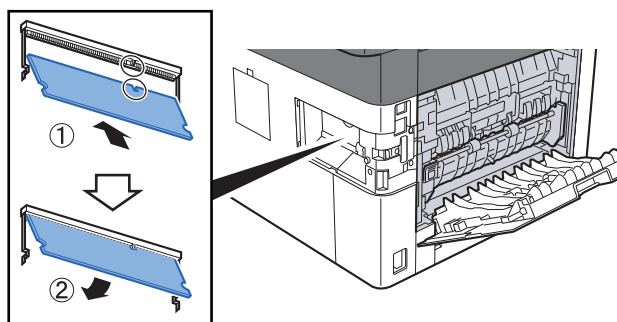
为保护电子零件，应在安装内存模块时，穿戴防静电手腕带释放身体内的静电。如没有腕带，应在插入内存前触摸金属物体释放静电。

安装存储器模块

- 1 关闭机器，并断开电源线和接口电缆。
- 2 取下盖板。



- 3 取下存储器模块的包装。
- 4 使内存连接端子对准插槽，对齐切口部分和插槽端并以一定角度直接插入。



- 5 小心将插入的内存按入机器。
- 6 重新安装盖板。

(2) PF-1100“供纸盒”

该供纸盒可安装在打印机内部。

➔ [装入纸盒 \(第 3-4 页\)](#)

(3) Card Authentication Kit (B)“卡验证组件”

可以使用 ID 卡执行用户登录管理。要使用 ID 卡执行用户登录管理，则需要在事先登录的本地用户列表中登录 ID 卡信息。有关如何登录该信息的更多详情，请参阅以下内容：

➔ [Card Authentication Kit\(B\) Operation Guide](#)

(4) UG-33“ThinPrint 选项”

该应用程序允许不使用打印驱动程序即可直接打印数据。

(5) “SD/SDHC 存储卡”

SD/SDHC 存储卡便于存储字体、宏和覆盖图。本机器配备有一个用于 SDHC 存储卡的插槽，存储卡最大为 32 GB，以及一个用于 SD 存储卡的插槽，存储卡最大为 2 GB。

☑ 重要

未加密数据保存在 SD/SDHC 存储卡中。
保存敏感文件时应小心谨慎。

读取 SD/SDHC 存储卡

一旦将存储卡插入机器插槽，即可在机器开机或重置时从控制面板或自动读取 SD/SDHC 存储卡的内容。

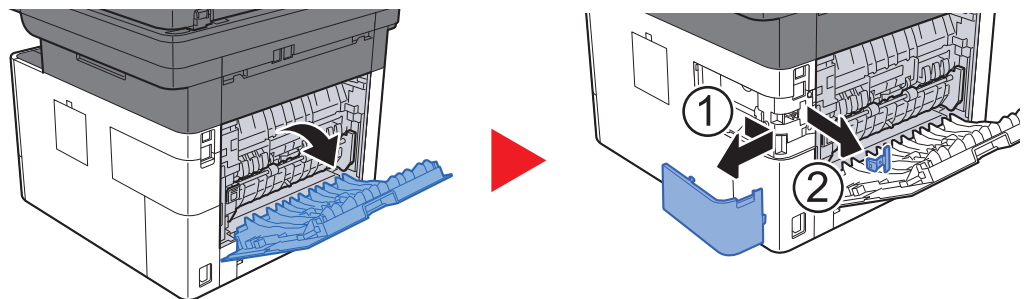
安装和格式化 SD/SDHC 存储卡

要使用新的 SD/SDHC 存储卡，您必须首先使用机器对 SD/SDHC 存储卡进行格式化。

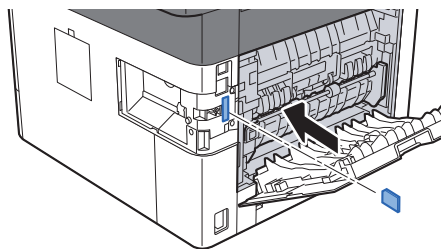
➔ [格式化 SD 卡 \(第 8-30 页\)](#)

1 关闭机器并拔出电源线。

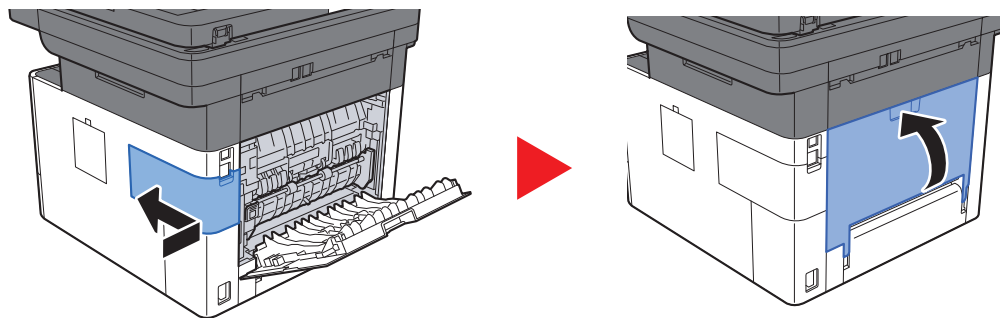
2 拆下盖板。



- 3 将 SD/SDHC 存储卡插入 SD/SDHC 存储卡插槽内。



- 4 更换盖板。



(6) USB 键盘“USB 键盘”

使用 USB 键盘可在操作面板上的文本字段中输入信息。还可使用专用的接口将此键盘安装至机器。请在购买前咨询经销商或维修服务人员了解可与您的机器兼容的键盘信息。

选购应用程序

本机上安装了下列应用程序。

应用程序
卡验证组件
ThinPrint 选项*1

*1 您可以以试用的方式使用一段时间。



注

- 试用期间的限制（如应用程序可使用的次数）会因应用程序的不同而异。
- 使用应用程序的试用版时，如果更改了日期 / 时间，您将无法继续使用该应用程序。

开始使用应用程序

1 显示画面。

- 1 [系统菜单 / 计数] 键 > [▲][▼] 键 > [系统 / 网络] > [确定] 键



注

如果操作期间显示登录用户名输入画面，请输入登录用户名和登录密码并选择 [登录]。您需要以具有管理员权限的身份登录。

默认登录用户名和登录密码如下所示。

型号名称	登录用户名	登录密码
ECOSYS M2135dn / ECOSYS M2635dn	3500	3500
ECOSYS M2040dn / ECOSYS M2540dn	4000	4000

- 2 [▲][▼] 键 > [选购功能] > [确定] 键

2 启用应用程序。

- 1 选择所需应用程序，然后选择 [确定] 键。



注

选择 [菜单] > [▲][▼] 键 > [详细内容] > [确定] 键可查看所选应用程序的详细信息。

- 2 [▲][▼] 键 > [正规] > [确定] 键

要使用试用版应用程序，无需输入许可证密钥，只要选择 [试用] 即可。

- 3 输入许可证密钥 > [确定] 键

某些应用程序无需输入许可证密钥。如果未显示许可密钥输入画面，请转至步骤 6。

4 选择 [是]。

**注**

如果您启用了 Thin Print 选购件并输入了许可密钥，请关闭电源，然后再将其打开。

检查应用程序的详细内容

1 显示画面。

1 [系统菜单 / 计数] 键 > [▲][▼] 键 > [系统 / 网络] > [确定] 键

**注**

如果操作期间显示登录用户名输入画面，请输入登录用户名和登录密码并选择 [登录]。您需要以具有管理员权限的身份登录。

默认登录用户名和登录密码如下所示。

型号名称	登录用户名	登录密码
ECOSYS M2135dn / ECOSYS M2635dn	3500	3500
ECOSYS M2040dn / ECOSYS M2540dn	4000	4000

2 [▲][▼] 键 > [选购功能] > [确定] 键

2 检查应用程序的详细内容。

1 选择所需的应用程序，然后选择 [菜单]。

2 [▲][▼] 键 > [详细内容] > [确定] 键

您便可以查看所选应用程序的详细信息。选择 [▶] 键查看下一画面。选择 [◀] 键返回至上一画面。

下表列出了可以查看的项目。

项目
功能名称
启用
试用计数
试用终止日期
状态

延长试用时间。

[◀][▶] 键 > [试用终止日期] > [延长] > [是]

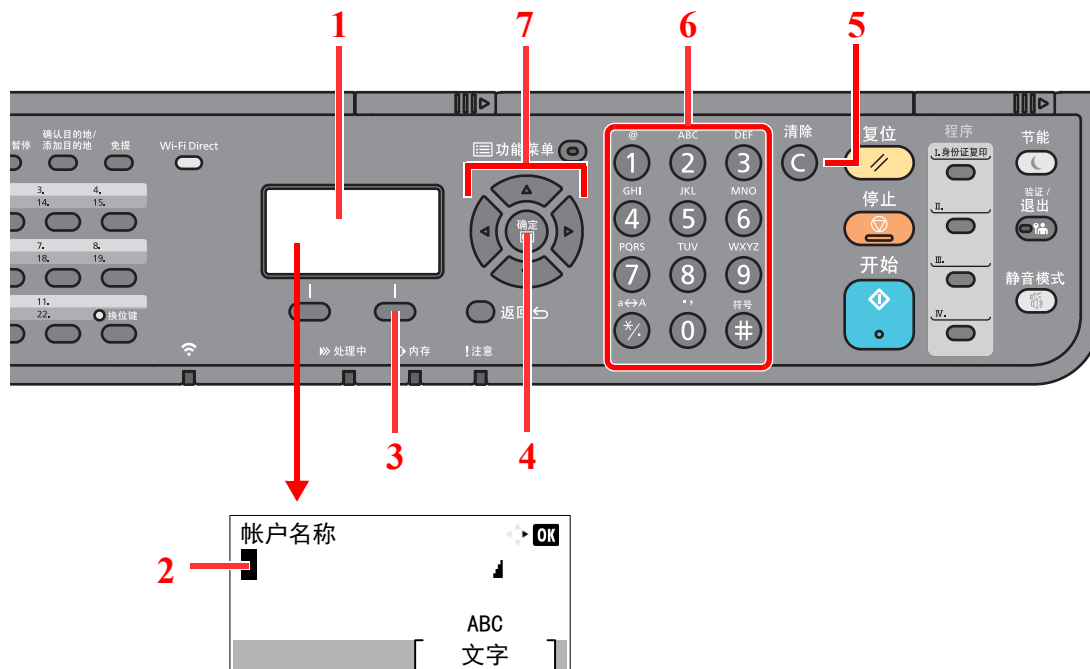
试用期被延长。

字符输入方法

本节介绍了如何输入字符。

使用按键

使用以下按键输入字符。



编号	显示 / 按键	说明
1	信息显示屏	显示输入的字符。
2	光标	在光标位置输入字符。
3	右选择键	选择此键可以选择希望输入的字符的类型。(显示 [文字] 时)
4	[确定] 键	选择此键可确定最终输入，并返回至输入前的画面。要输入符号时，选择此键确认所选的符号。
5	[清除] 键	选择此键可删除字符。
6	数字键	选择此键可输入字符与符号。
7	箭头键	选择此键可以选择输入位置，或从字符列表中选择一个字符。

选择字符类型

输入字符时，可以选择以下三种字符类型：

类型	说明
ABC	用来输入字母。
123	用来输入数字。
符号	用来输入符号。

在字符输入画面中，选择 [文字] 选择希望输入的字符类型。



每次选择 [文字] 时，字符类型按如下顺序切换：[ABC]、[123]、[符号]、[ABC] ...

可用数字键输入的字符

以下表格列出了可用数字键输入的字符。

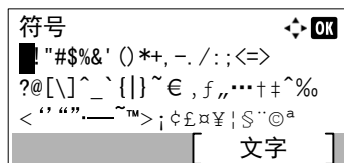
按键	字符（每按一次按键会按照从左至右的顺序更改字符。）								
.@ 1	.	@	-	_	/	:	~	1	（从左侧的第一个字符开始重复）
ABC 2	a	b	c	A	B	C	2	（从左侧的第一个字符开始重复）	
DEF 3	d	e	f	D	E	F	3	（从左侧的第一个字符开始重复）	
GHI 4	g	h	i	G	H	I	4	（从左侧的第一个字符开始重复）	
JKL 5	j	k	l	J	K	L	5	（从左侧的第一个字符开始重复）	
MNO 6	m	n	o	M	N	O	6	（从左侧的第一个字符开始重复）	
PQRS 7	p	q	r	s	P	Q	R	S	7（从左侧的第一个字符开始重复）
TUV 8	t	u	v	T	U	V	8	（从左侧的第一个字符开始重复）	

按键	字符（每按一次按键会按照从左至右的顺序更改字符。）																	
WXYZ 9	w	x	y	z	W	X	Y	Z	9	(从左侧的第一个字符开始重复)								
9	9（数字输入期间）																	
.,	.	,	-	_	'	!	?	(空格)	0	(从左侧的第一个字符开始重复)								
0	0（数字输入期间）																	
a↔A */	选择此键可对光标位置的字符进行大小写切换。																	
/	“”或“.”（数字输入期间）																	
符号 #	!	"	#	\$	%	&	'	()	*	+	,	-	.	/	:	;	显示符号列表。有关详情，请参阅以下内容： ➔ 输入符号（第11-10页）
#	<	=	>	?	@	[\]	^	_	`	{		}	~			
#	#（数字输入期间）																	
*	* 视功能而定，有些字符无法输入。																	

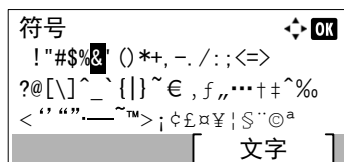
输入符号

可以输入字符。

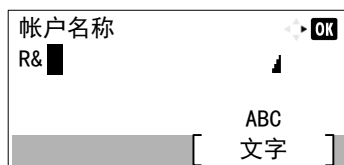
- 1 选择 [#] 键。显示符号列表。



- 2 选择 [▲]、[▼]、[▶] 或 [◀] 键移动光标并选择要输入的符号。



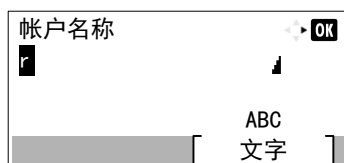
- 3 选择 [确定] 键。此时会输入所选的符号。



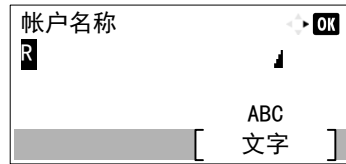
输入字符

以输入“R&D”为例，请按照以下所示步骤进行操作。

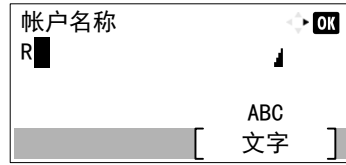
- 1 选择 [7] 键 3 次。会输入 [r]。



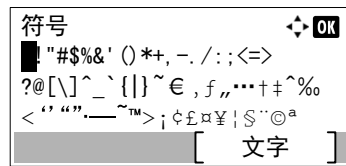
- 2 选择 [*/.] 键。[r] 改为 [R]。



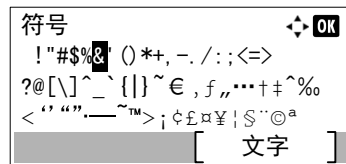
- 3 选择 [▶] 键。光标右移。



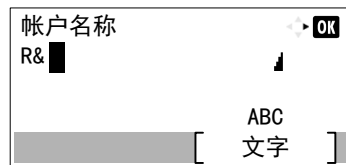
- 4 选择 [#] 键。显示符号列表。



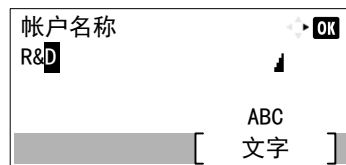
- 5 选择 [▲] 或 [▼] 键移动光标并选择 [&]。



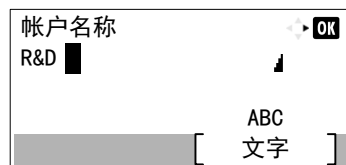
- 6 选择 [确定] 键。会输入 [&]。



- 7 选择 [3] 键 4 次。会输入 [D]。



- 8 选择 [▶] 键。

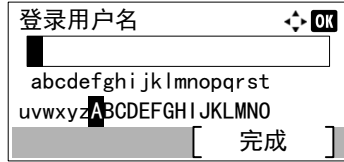


使用字符选择画面进行输入

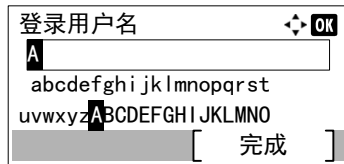
如果“登录操作”为 [选择字符]，则会显示画面，以便通过选择信息显示屏上的字符来输入详情。有关更改登录操作方法的详情，请参阅以下内容：

► [功能初始值 \(第 8-28 页\)](#)

- 1 选择 [▲]、[▼]、[▶] 或 [◀] 键移动光标并选择要输入的字符。

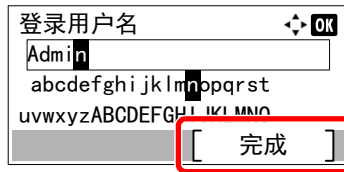


- 2 选择 [确定] 键。此时会输入所选的字符。



您可以通过选择 [清除] 键来后退一个字符。

- 3 输入完成后，请选择 [完成]。



纸张

本部分介绍可以在纸张来源中使用的纸张尺寸和类型。

有关各个纸盘可以装入的纸张尺寸、类型及数量，请参阅以下内容：

► [规格 \(第 11-21 页\)](#)

基本纸张规格

本机设计用来在普通（干式）复印机以及页式打印机（如激光打印机）使用的标准复印纸上进行打印。它也支持使用多种符合本附录中所述规格的其他类型纸张。

请认真选择纸张。选择不适用于机器的纸张可能会造成卡纸或者导致复印件褶皱。

支持使用的纸张

使用普通复印机或者激光打印机适用的标准复印纸。纸张质量会影响到打印质量。因此，使用质量较差的纸张可能无法获得满意的复印件。

本机可以使用的基本纸张规格

下表列出了本机适用的纸张的规格。有关纸张规格的详情，请参阅下文各部分内容。

标准	规格
重量	纸盒：60 至 163 g/m ² 手送纸盘：60 至 220 g/m ² ，209 g/m ² （明信片）
尺寸精度	±0.7 mm
边角垂直度	90°± 0.2°
含水量	4 至 6 %
纸浆含量	80 % 或以上



注

某些再生纸由于无法满足下文基本纸张规格中列出的要求（例如含水量或者纸浆含量），因此无法在本机上使用。出于此原因，我公司建议您在正式使用再生纸之前购买少量的再生纸进行试复印。然后，选择能够获得最佳打印效果以及纸张杂质含量较少的再生纸。

对于因使用不符合规格的纸张造成的任何故障，本公司概不负责。

选择合适的纸张

此部分介绍选择纸张的指南。

条件

请避免使用边角弯曲、纸张卷曲、脏污或者破损的纸张。请勿使用纸张表面粗糙、纸张纤维露出，或者极其易碎的纸张。使用出现上述状况之一的纸张不仅会获得质量较差的复印件，而且可能会造成卡纸以及缩短机器的使用寿命。选择表面平滑以及平整的纸张，但是应避免使用涂层纸或者表面经过处理的纸张，否则可能会损坏感光鼓或者定影单元。

成分

请勿使用带有涂层或经过表面处理，及含有塑料或碳的纸张。那些类型的纸张在打印过程中的加热处理时会产生有害烟雾，并可能损害感光鼓。

请务必使用纸浆含量至少为 80 % 的标准纸张，即棉或者其他纤维的总含量不得超过 20 %。

光滑度

纸张表面应光滑，但是不能涂抹涂层。太过光滑的纸张在供纸时可能会出现一次供纸多张的情况，造成卡纸。

基准重量

在使用公制规格的国家，基准重量是指一平方米面积的单页纸张以克为单位的重量。在美国，基准重量是指一令（500 张）裁切为标准尺寸（或者纸张交易尺寸）的特定等级纸张的磅数。太重或者太轻的纸张可能会出现供纸错误或者造成卡纸，这可能会导致机器过度磨损。使用混有不同纸张重量（即厚度）的纸张可能会出现一次供纸多张的情况。此外，如果墨粉没有牢固附着在纸张上，则可能会出现复印件模糊或者其他打印问题。

含水量

含水量是指水分质量与烘干后纸张质量之比，用百分比表示。含水量会影响纸张的供纸方式、静电导电性以及墨粉的附着方式。

纸张含水量会因室内相对湿度的变化而异。高相对湿度会造成纸张含水量较高，使得纸张四边向外扩展形成荷叶边。低相对湿度会造成纸张含水量较低，使得纸张四边张紧以及降低打印对比度。

荷叶边或紧边可能会造成纸张在供纸时出现打滑现象。尽量将纸张含水量保持在 4 至 6 % 之间。

为了使得纸张的含水量保持在合适的水平，请牢记以下注意事项。

- 将纸张存放在阴凉、通风较好处。
- 将纸张平放在未拆封的包装内。拆封包装后，如果不是立即使用纸张，请重新密封好包装。
- 将密封好的纸张存放在原始包装中。在纸箱下方放置一个底托，使得纸箱不与地板发生接触。尤其在雨季，要使得纸张与木质或者混凝土地板之间保持足够的距离。
- 使用之前存放的纸张前，请将其放置在湿度适中的室内至少 48 小时。
- 请勿将纸张存放在受热、直射阳光处或者受潮的场所。

其他纸张规格

透气度：纸张纤维的密度。

挺度：纸张必须具有足够的抗张强度，否则它会在机器内被卷曲，造成卡纸。

卷曲：大多数纸张在从包装中取出后都会朝一个方向自然卷曲。当纸张通过定影单元时，它会稍微向上卷曲。为了输出平整的复印件，装入纸张时请将纸张卷曲面向纸盒底部。

静电：打印期间，纸张被充电以便吸附墨粉。请选择能够快速放电的纸张，以防止复印件相互吸附在一起。

白度：纸张白度会影响打印对比度。请使用能够生成清晰、明亮复印件的白纸。

质量：如果纸张尺寸不一致、纸张边角不垂直、纸张四边粗糙、纸张未被切割或者纸张缺边、缺角，则可能会导致机器故障。为了防止出现这些故障，请仔细选择纸张，尤其是自己动手切割纸张时更应小心操作。

包装：请选择被正确包装、堆叠在包装盒中的纸张。一种更理想的方式是，在包装盒上涂抹涂层以隔绝湿气。

特殊处理的纸张：我公司不建议您在以下类型纸张上打印，即便这些纸张符合基本规格。在正式使用此类纸张前，请先购买少量纸张进行试复印。

- 光面纸
- 水印纸
- 表面不平整的纸张
- 穿孔纸

本机可以使用的纸张尺寸

本机支持使用以下尺寸的纸张。

表格中的尺寸数据考虑了长度和宽度具有 ± 0.7 mm 的尺寸精度。边角的垂直度必须在 $90^\circ \pm 0.2^\circ$ 。

手送纸盘

- B6 (182 × 128 mm)
- Hagaki (明信片) (100×148 mm)
- Oufuku hagaki (往返明信片) (148 × 200 mm)
- 信封 Mon. (3 -7/8 × 7 -1/2")
- 信封 #10 (4 -1/8 × 9 -1/2")
- 信封 DL (110 × 220 mm)
- 信封 C5 (162 × 229 mm)
- 信封 #9 (3 -7/8 × 8 -7/8")
- 信封 #6 3/4 (3 -5/8 × 6 -1/2")
- Youkei 4 (105 × 235 mm)
- Youkei 2 (114 × 162 mm)
- 自定义 (70 × 148 至 216 × 356 mm)

纸盒或手送纸盘

- Executive (7-1/4 × 10-1/2")
- Letter
- Legal
- A4 (297 × 210 mm)
- B5 (257 × 182 mm)
- A5-R (148 × 210 mm)
- A5 (210 × 148 mm)
- A6 (148 × 105 mm)
- B5 (ISO) (176 × 250 mm)
- Oficio II
- 216 × 340 mm
- 16 开 (273 × 197 mm)
- Statement
- Folio (210 × 330 mm)
- 自定义 (纸盒: 105 × 148 至 216 × 356 mm, 手送纸盘: 70 × 148 至 216 × 356 mm)

特殊纸张

此部分介绍在特殊纸张和打印介质上打印。

本机可以使用的特殊纸张

- 投影胶片
- 预印纸
- 铜版纸
- 再生纸
- 牛皮纸
- 薄纸
- 公函信笺
- 彩色纸
- 打孔纸
- 信封
- Hagaki（明信片）
- 厚纸
- 标签纸
- 高级纸

使用这些纸张和介质时，请选择专用于复印机或者页式打印机（如激光打印机）的纸张和介质。使用投影胶片、牛皮纸、薄纸、信封、明信片 and 标签纸时，请使用手送纸盘供纸。

选择特殊纸张

虽然您可以在机器上使用符合以下要求的特殊纸张，但是根据特殊纸张的构造以及质量的不同，打印质量会出现很大的变动。因此，相比于普通纸，特殊纸张造成打印故障的可能性更高。购买大量特殊纸张之前，请进行试打印以确保打印质量符合您的需求。使用特殊纸张进行打印的一般注意事项如下。请注意，因为特殊纸张的含水量或者规格原因造成的用户受伤或者机器损坏，本公司概不负责。

请选择纸盒或手送纸盘供应特殊纸张。

投影胶片

投影胶片必须能够承受打印时的高温。投影胶片必须符合以下条件。

耐热性	必须能够承受至少 190 °C 的高温
厚度	0.100 至 0.110 mm
材料	聚酯
尺寸精度	±0.7 mm
边角垂直度	90°± 0.2°

为了避免出现故障，请使用手送纸盘供应投影胶片，并且装入投影胶片时长边朝向机器。

如果投影胶片在输出位置处经常被卡住，请沿着出纸方向轻轻拉动投影胶片的前端。

标签纸

请务必从手送纸盘送入标签纸。

选择标签纸时，请特别小心，从而使得粘胶不会与本机的任何部件直接接触，并且标签不容易从载体层上脱落。粘胶粘贴在感光鼓或者辊上、脱落的标签遗留在机器内可能会导致故障。

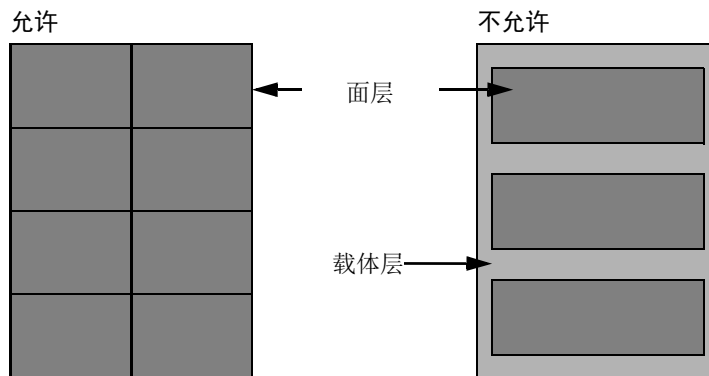
当在标签纸上打印时，您必须对打印质量以及可能出现的故障负责。



如图所示，标签纸含有三层。粘胶层内含有的物质容易受机器内施加的力的影响。使用标签纸之前，载体层一直承接着面层。标签纸的这种构造可能会导致很多故障。

标签纸表面必须被面层完全覆盖。标签纸间的缝隙可能会导致标签脱落，导致严重的故障。

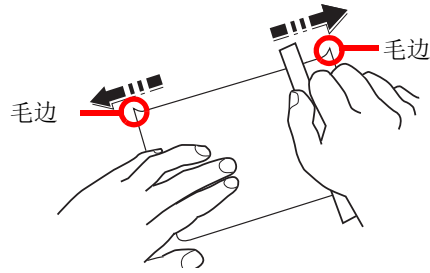
某些标签纸的面层上有很宽的边距。使用这类标签纸时，请在完全输出之前不要从载体层上剥下边距部分。



请使用符合下列规格要求的标签纸。

面层重量	44 至 74 g/m ²
基准重量（纸张总重量）	104 至 151 g/m ²
面层厚度	0.086 至 0.107 mm
纸张总厚度	0.115 至 0.145 mm
含水量	4 至 6 %（复合）

Hagaki（明信片）



将 Hagaki（明信片）装入手送纸盘之前，请卷动明信片并且对齐各边。如果 Hagaki（明信片）弯曲，请将其抚平，然后再装入。在卷曲的 Hagaki（明信片）上打印可能会造成卡纸。

请使用未折叠的 Oufuku hagaki（往返明信片）（可以从邮局购买）。部分 Hagaki（明信片）的背面可能仍存有裁切时留下的毛边。通过将 Hagaki（明信片）放置在水平表面上使用直尺轻轻摩擦数次来消除毛边。

信封

信封必须从手送纸盘供入。

由于信封的特殊结构，在某些情况下您无法在信封的整个表面进行均匀地打印。特别是较薄的信封在通过机器时可能会被机器卷曲。购买大量信封之前，请进行试打印以确保打印质量符合您的需求。

长时间保存的信封可能会变得卷曲。因此，请将信封密封保存在包装中，直至准备使用时再将其取出。

始终牢记以下要点。

- 请勿使用带有自粘胶的信封。此外，请勿使用剥下顶层便露出自粘胶的信封。如果覆盖自粘胶的顶层在机内脱落，则可能会导致机器严重损坏。
- 请勿使用具有某些特殊功能的信封。例如，请勿使用带有通过缠绕细线来密封封口的线扣的信封，或者带有开口或者透明薄膜的信封。
- 如果出现卡纸，请一次放置较少数量的信封。

厚纸

装入厚纸之前，请卷动纸张并且对齐各边。部分厚纸的背面可能仍存有裁切时留下的毛边。通过将厚纸放置在水平表面上使用直尺轻轻摩擦数次来消除毛边，与处理 Hagaki（明信片）的方法相同。在有毛边的纸张上打印可能会导致卡纸。



注

如果即便在抚平纸张后也无法正确供纸，请在装入厚纸时稍微抬起纸张前端数毫米。

彩色纸

彩色纸必须符合规格。

► [基本纸张规格 \(第 11-13 页\)](#)

此外，彩色纸中的颜料必须能够承受打印时的高温（最高 200 °C）。

预印纸

预印纸必须符合规格。

▶ [基本纸张规格 \(第 11-13 页\)](#)

彩色墨水必须能够承受打印时的高温。此外，彩色墨水必须能够避免与硅油粘合在一起。请勿使用表面经过处理的纸张，例如用于制作日历的光面纸。

再生纸

再生纸必须符合规格，但是白度标准可能会另外考虑。

▶ [基本纸张规格 \(第 11-13 页\)](#)



注

购买大量再生纸之前，请进行试打印以确保打印质量符合您的需求。

规格

重要

规格如有变更，请咨询 KYOCERA 经销商。

注

有关使用传真功能的详情，请参阅以下内容：

▶ 传真操作手册

机器

项目		说明
类型		台式
打印方式		利用半导体激光的电子照相
纸张重量	纸盒	60 至 163 g/m ²
	手送纸盘	60 至 220 g/m ² 、209 g/m ² （明信片）
纸张类型	纸盒	普通纸、粗糙纸、牛皮纸、再生纸、预印纸、铜版纸、彩色纸、打孔纸、公函信笺、厚纸、高级纸、自定义 1 至 8（双面：和单面相同）
	手送纸盘	普通纸、投影胶片（OHP 胶片）、粗糙纸、标签纸、再生纸、牛皮纸、预印纸、铜版纸、明信片、彩色纸、打孔纸、公函信笺、信封、厚纸、高级纸、自定义 1 至 8
纸张尺寸	纸盒	A4、A5-R、A5、A6、B5、Letter、Legal、Statement、Executive、Oficio II、Folio、216 × 340 mm、16 开、B5(ISO)、自定义（105 × 148 mm 至 216 × 356 mm）
	手送纸盘	A4、A5-R、A5、A6、B5、B6、Folio、216 × 340 mm、Letter、Legal、Statement、Executive、Oficio II、16 开、B5(ISO)、信封 #10、信封 #9、信封 #6 3/4、信封 Mon.、信封 DL、信封 C5、Hagaki（明信片）、Oufuku Hagaki（往返明信片）、Youkei 4、Youkei 2、自定义（70 × 148 mm 至 216 × 356 mm）
可打印区域		顶部、底部和两边的打印装订边均为 4.2 mm。
预热时间 23 °C, 60 %	开机	17 秒或以下
	睡眠	10 秒或以下
纸张容量	纸盒	250 张（70 g/m ² ）*1
	手送纸盘	100 张（A4/Letter 或更小）（70 g/m ² ）
接纸盘容量	内部托盘	150 张（70 g/m ² ）
图像写入系统		半导体激光和电子照相
内存		512 MB
接口		USB 接口：1 个（高速 USB） 网络接口：1 个（10 BASE-T/100 BASE-TX/1000 BASE-T） USB 端口：1 个（高速 USB） 传真：1*2

*1 最高至纸盒的上限高度线。

*2 仅限 ECOSYS M2635dn / ECOSYS M2540dn

项目		说明
工作环境	温度	10 至 32.5 °C
	湿度	10 至 80 %
	海拔	3,500 m (最高)
	亮度	1,500 lux (最高)
尺寸 (宽×深×高)		公制型号: 417 × 412 × 437 mm 英制型号: 475 × 412 × 437 mm
重量 (不包括墨粉盒)		约 19 kg
占地面积 (宽 × 深) (使用手送纸盘)		375 × 723 mm
电源		AC 220 V, 50 Hz, 4.4 A
选购件		➔ 选购设备 (第 11-2 页)

复印功能

项目		说明
复印速度	ECOSYS M2135dn / ECOSYS M2635dn	A4/A5 35 张 / 分钟 Letter 37 张 / 分钟 Legal 30 张 / 分钟 B5 24 张 / 分钟 A5-R 17 张 / 分钟 A6 17 张 / 分钟 16 开 20 张 / 分钟
	ECOSYS M2040dn / ECOSYS M2540dn	A4/A5 40 张 / 分钟 Letter 42 张 / 分钟 Legal 34 张 / 分钟 B5 27 张 / 分钟 A5-R 19 张 / 分钟 A6 19 张 / 分钟 16 开 22 张 / 分钟
首张复印时间 (A4、放在原稿台上、从纸盒供纸)		ECOSYS M2135dn / ECOSYS M2635dn: 6.9 秒或以下 ECOSYS M2040dn / ECOSYS M2540dn: 6.4 秒或以下
缩放倍率		手动模式: 25 至 400 %, 以 1 % 为单位进行微调 自动模式: 预设倍率
连续复印		1 至 999 张
分辨率		600 × 600 dpi
支持使用的原稿类型		纸张、书本和三维物体 (最大原稿尺寸: Legal/Folio)
原稿供纸系统		固定

打印功能

项目	说明
打印速度	与复印速度相同。
首张打印时间 (A4, 从纸盒供纸)	ECOSYS M2135dn / ECOSYS M2635dn: 6.8 秒或以下 ECOSYS M2040dn / ECOSYS M2540dn: 6.4 秒或以下
分辨率	300dpi × 300 dpi、600 dpi × 600 dpi、 1200 dpi equivalent × 1200 dpi equivalent、1800 dpi equivalent × 600 dpi
操作系统	Windows 7、Windows 8.1、Windows 10、Windows Server 2008/R2、 Windows Server 2012/R2、Windows Server 2016、Mac OS 10.8 或更高版本
接口	USB 接口: 1 个 (高速 USB) 网络接口: 1 个 (10 BASE-T/100 BASE-TX/1000 BASE-T)
页面描述语言	PRESCRIBE
仿真	PCL6 (PCL-XL、PCL5c)、KPDL3 (兼容 PostScript3)、PDF、XPS、 OpenXPS

扫描功能

项目	说明
分辨率	300 × 300 dpi、200 × 200 dpi、200 × 100 dpi、600 × 600 dpi、 400 × 400 dpi、200 × 400 dpi
文件格式	TIFF (MMR/JPEG 压缩)、JPEG、PDF (MMR/JPEG 压缩)、XPS、 高压压缩 PDF、PDF/A-1
扫描速度*1	单面 黑白 40 副图像 / 分钟 彩色 23 副图像 / 分钟 双面*2 黑白 32 副图像 / 分钟 彩色 16 副图像 / 分钟 (使用 A4 横向尺寸纸张、分辨率为 300 × 300 dpi、图像质量为文字 / 图片原稿)
接口	以太网 (10 BASE-T/100 BASE-TX/1000 BASE-T)、USB
传送系统	SMBv3、SMTP、FTP、FTP over SSL、USB、TWAIN*3、WIA*3、 WSD

*1 使用扫描送稿器时 (TWAIN 和 WIA 扫描除外)

*2 仅限 ECOSYS M2040dn/ECOSYS M2540dn

*3 可用的操作系统: Windows Server 2008/Windows Server 2008 R2/Windows 7/Windows 8.1/Windows 10/
Windows Server 2012/Windows Server 2012 R2/Windows Server 2016

送稿器

项目	说明
支持使用的原稿类型	页式原稿*1
纸张尺寸	最大: Folio/Legal 最小: Statement/A6
纸张重量	50 至 160 g/m ²
装纸容量	最多为 50 张 (50 至 80 g/m ²)*2 厚纸 (120 g/m ²): 25 张

*1 仅可同时在 ECOSYS M2040dn/ECOSYS M2540dn 上使用双面功能。

*2 最高至送稿器的上限高度线。

供纸盒

项目	说明
供纸方法	摩擦辊供纸器 (张数: 250, 70 g/m ² , 1 个纸盒)
纸张尺寸	A4、A5-R、A5、B5、A6、Letter、Legal、Folio、216 × 340 mm、Statement、Executive、Oficio II、16 开、B5 (ISO)、自定义 (105 × 148 至 216 × 356 mm)
支持使用的纸张	纸张重量: 60 至 163 g/m ² 纸张类型: 普通纸、再生纸、特殊纸张
尺寸 (宽) × (深) × (高)	375 × 393 × 100 mm
重量	约 2.9 kg



注

有关推荐的纸张类型，请联络经销商或者维修服务人员。

术语表

扩大显示

本机的设计具有良好的扩大显示，方便老年人以及手脚不便或视力不佳的人士使用。

Apple Talk

AppleTalk 提供文件共享和打印机共享，并使您能够使用安装在同一 AppleTalk 网络上的其他计算机上的应用程序。

自动换页超时

数据传输期间，机器可能会等待一段时间，直至接收下一个数据。这被称为自动换页超时。在一段预设的超时时间过后，机器会自动打印输出纸张。但是，如果最后一页上没有需要打印的数据，则不会执行输出操作。

Auto-IP

Auto-IP 模块可在启动时将动态 IPv4 地址指定至设备。但是，DHCP 需要 DHCP 服务器。Auto-IP 是选择 IP 地址的方法，不需要服务器。Auto-IP 中保留了 169.254.0.0 至 169.254.255.255 之间的 IP 地址，可自动指定。

自动纸张检测

一种在打印时自动选择与原稿尺寸相同的纸张的功能。

自动睡眠

一种设计用来节省电力的模式，该模式在特定时间内未使用机器或未传送数据时启用。在睡眠模式下，功耗降至最低。

Bonjour

Bonjour，也被称为零配置网络，是一个在 IP 网络中自动检测计算机、设备和服务的服务。由于 Bonjour 使用了业内标准的 IP 协议，因此允许设备在无需指定 IP 地址或设定 DNS 服务器的情况下自动互相识别。Bonjour 还会通过 UDP 端口 5353 发送和接收网络数据包。如果启用了防火墙，用户则必须确保 UDP 端口 5353 为打开状态才能正确运行 Bonjour。一些防火墙会设置为仅拒绝特定的 Bonjour 数据包。如果 Bonjour 不能稳定运行，请检查防火墙设定，确保 Bonjour 已在例外列表中注册，并且已接受 Bonjour 数据包。如果您在 Windows 7 或更高版本下安装 Bonjour，则 Windows 防火墙将正确设置 Bonjour。

默认网关

这是电脑或路由器等设备，用作访问您所在网络外电脑的入口 / 出口（网关）。如果没有为目的地 IP 地址指定一个网关，数据传送至目的地的主机将被指定为默认网关。

DHCP（动态主机配置协议）

动态主机配置协议（DHCP）是一种自动解析 TCP/IP 网络上的 IP 地址、子网掩码和网关地址的协议。由于 DHCP 便于为包括打印机在内的单个客户端分配 IP 地址，因此它可以大大减轻具有大量客户端电脑的网络上的网络管理压力。

DHCP (IPv6)

DHCP (IPv6) 是下一代互联网的动态主机配置协议，支持 IPv6。它扩展了 BOOTP 启动协议（定义在网络中用来将配置信息传送到主机的协议）。DHCP (IPv6) 允许 DHCP 服务器使用其扩展功能将配置参数发送至 IPv6 节点。由于可用的网络地址会自动分配，因此在管理员必须密切控制 IP 地址分配的系统中，IPv6 节点管理工作量会减少。

dpi (每英寸点数)

分辨率单位，它由每英寸（25.4 mm）打印的点数来表示。

EcoPrint 模式

一种有助于节省墨粉的打印模式。在此模式下打印的打印件浓度比正常打印件要淡。

仿真

该功能用来解释和执行其他打印机的页面描述语言。本机可仿真 PCL6、KPD3（PostScript 3 兼容）的操作。

Enhanced WSD

专利网页服务。

FTP (文件传送协议)

一种在 TCP/IP 网络（互联网或局域网）上传送文件的协议。和 HTTP 以及 SMTP/POP 一样，FTP 目前在互联网上得到了广泛的应用。

灰度

一种电脑色彩表示方式。按照此方式显示的图像通常带有灰色阴影，该阴影不带有任何其他颜色，在浓度最低时为黑色，而浓度最高时为白色。灰度级别以数字表示：即，白色和黑色仅由 1 位表示，256 级灰度（包括白色和黑色）由 8 位表示，而 65,536 级灰度由 16 位表示。

帮助

[帮助] 键见机器的操作面板。如果您不确定如何操作机器而需要关于其功能的更多信息，或者无法使机器正常工作，请按 [帮助] 键在触摸面板上查看详细说明。

IP 地址

一种互联网协议地址，该地址具有唯一性，表示网络上的一台特定电脑或相关设备。IP 地址的格式为用点号分隔的四组数字，如 192.168.110.171。各数字应为 0 至 255 之间的数值。

IPP

IPP（互联网打印协议）是一个使用 TCP/IP 网络（例如，互联网）在远程计算机和打印机之间传送打印作业的标准。IPP 是 HTTP 协议的扩展，用来查看网站，并能实现通过远程打印机上的路由器进行打印。它还支持 HTTP 验证机制和 SSL 服务器以及客户端验证和加密。

作业文件夹

作业文件夹功能可在打印机中存储打印数据，并允许在以后通过打印机操作面板对该存储数据进行单份或多份打印。

KPDL（京瓷页面描述语言）

与 Adobe PostScript Level 3 兼容的京瓷 PostScript 页面描述语言。

手送纸盘（MP）

位于机器前侧的供纸托盘。在信封、Hagaki（明信片）、投影胶片或者标签纸上打印时，请使用此托盘而不是纸盒进行供纸。

NetBEUI（NetBIOS 扩展用户接口）

一种由 IBM 在 1985 年开发的接口，它是 NetBIOS 的更新版本。它允许在使用非 TCP/IP 等协议的小型网络上使用更高级的功能。由于缺乏选择最合适路径的路由功能，因此它不适用于大型网络。NetBEUI 被 IBM 用于 OS/2 以及被 Microsoft Windows 用作文件共享和打印服务的标准协议。

轮廓字体

使用轮廓字体，字符的轮廓即由数字表达式来表示，并且通过改变数字表达式的数值即可放大、缩小或以不同方式描绘字体。即使放大字体，打印效果仍会保持清晰，因为字母是由轮廓定义的。字体大小可以 0.25 点为单位进行指定，字体最大可为 999.75 点。

PDF/A

这是“ISO 19005-1 文件管理 – 用于长期保存的电子文档文件格式 - 第 1 部分：PDF 应用（PDF/A）”，是一种基于 PDF 1.4 的文件格式。它已被标准化为 ISO 19005-1，并专用于 PDF 应用，主要用于打印和长期存储。新的部分，ISO 19005-2（PDF/A-2），目前正在制定中。

POP3（邮局协议 3）

一种用来从互联网或局域网上存储邮件的服务器接收电子邮件的标准协议。

PostScript

由 Adobe Systems 开发的一种页面描述语言。它提供灵活的字体功能和高效的图片以实现高质量的打印。第一个版本（目前称为 Level 1）在 1985 年推出，随后在 1990 年发布了支持彩色打印和 2 字节语言（如日语）的 Level 2。1996 年推出的 Level 3 是更新版本，它支持互联网访问以及对实施技术的逐步改善。

PPM（每分钟打印数）

它表示每分钟打印的 A4 尺寸纸张数量。

打印驱动程序

该软件允许您打印在任意应用程序软件上创建的数据。本机的打印驱动程序包含在随机附带的 DVD 内。请在连接本机的电脑上安装打印驱动程序。

RA（无状态）

IPv6 路由器使用 ICMPv6 传送（传输）全球地址前缀等信息。该信息为路由器通告（RA）。

ICMPv6 表示互联网控制信息协议，即一个在 RFC 2463“互联网协议版本 6 (IPv6) 规格的互联网控制信息协议 (ICMPv6)”中定义的 IPv6 标准。

RAM 盘

使用打印机内存的一部分作为虚拟磁盘，您可以从整个打印机内存中划分任何容量的空间作为 RAM 盘以使用电子分页（降低打印时间）等功能。

作为电子邮件发送

一种将机器中存储的图像数据当做电子邮件附件发送的功能。可以从列表中选择电子邮件地址或每次输入地址。

SMTP（简易邮件传送协议）

一种在互联网或局域网上传输电子邮件的协议。它用来在邮件服务器间传送邮件，以及将邮件从客户端发送至服务器。

状态页

该页列出了机器的各种状态，例如内存容量、打印件和扫描件的总数以及纸张来源设定等。

子网掩码

子网掩码是增加 IP 地址的网络地址部分的一个方法。

子网掩码将所有的网络地址部分表示为 1，将所有的主机地址部分表示为 0。前缀的位数表示网络地址的长度。术语“前缀”是指添加在开头的部分，此时表示 IP 地址的第一个部分。写入 IP 地址时，网络地址的长度可以由斜杠 (/) 后面的前缀长度来表示。例如，地址“133.210.2.0/24”中的“24”。此时，“133.210.2.0/24”表示带 24 位前缀（网络部分）的 IP 地址“133.210.2.0”。使用子网掩码实现的新网络地址部分（主机地址的原始部分）被称为子网地址。输入子网掩码时，务必将“DHCP”设定为“关闭”。

TCP/IP（传输控制协议 / 网际协议）

TCP/IP 是一种网络协议，用来定义电脑以及其他设备在网络上通信的方法。

TCP/IP（IPv6）

TCP/IP（IPv6）基于当前的互联网协议，TCP/IP（IPv4）。IPv6 是下一代互联网协议，增加了可用的地址空间，解决了 IPv4 下地址不足的问题，同时还进行了其他的改进，例如，增强了安全功能以及优先数据传送的功能。

TWAIN (Technology Without An Interesting Name)

一种用来将扫描仪、数码相机和其他图像设备连接到电脑的技术规格。TWAIN 兼容设备允许在任何相关的应用程序软件上处理图像数据。TWAIN 目前在大量图形软件（如 Adobe Photoshop）和 OCR 软件中得到了应用。

USB（通用串行总线）2.0

一种用于高速 USB 2.0 的 USB 接口。它的最大传送速率为 480 Mbps。本机配备了用于高速数据传送的 USB 2.0。

WIA（Windows 图像捕捉）

一种从数码相机和其他外围设备输入 Windows Me/XP 支持的图像的功能。该功能取代了 TWAIN 的过去的用途，作为 Windows 功能的一部分提供，使得操作更简便，因此您就可以在不使用任何应用程序的情况下直接输入图像至我的电脑。

WPS（Wi-Fi 保护设置）

WPS 是一个由 Wi-Fi Alliance 建立的网络安全标准，可以用来轻松地与无线设备进行连接并设置 Wi-Fi 安全访问。可以通过按下按钮或输入口令句来将支持 WPS 的服务连接至无线接入点。

京瓷产品在停止生产后的零部件及耗材的供应期限及回收体系的通知

对复印机、打印机的维修服务需要的维修用功能零部件及耗材的供应期限是停止生产后 5 年内。（维修用功能零部件指为了维持那个产品的功能需要的零部件。）

京瓷废旧产品、耗材容器回收体系

京瓷作为业内领先于环境和谐理念的环保型先驱企业，一直致力于研制“地球环境友好型产品”，率先荣获各种环保认证，倡导绿色环保办公生活理念。同时，京瓷也在遵循相关法律法规的前提下，京瓷零配件处理中心把从代理商处收回的京瓷已销售的数码复合机、打印机等废旧产品以及这些产品的耗材的废旧容器（墨粉盒）、零配件和相关选购件进行统一回收后，交由国家指定的回收机构来处理。

通过这一京瓷回收体系，我们更加保障了资源节约、环境友好的追求。对可再生材料统一回收，交予政府指定废弃物处理机构，进行循环利用；对不可再生材料，将按照国家法律规定，交予政府指定废弃处理场所，统一处理。解决了用户对废弃产品污染环境的担忧。

京瓷的回收体系秉承经济、简易、便捷的宗旨，为用户和代理商提供最优质的回收通道。让我们共同努力，构建绿色地球。

京瓷 回收体系图示



1. 京瓷的用户您好：请将您的废弃物寄送到出售给您机器的代理商处。
2. 各代理商您好： 请将您的废弃物寄送到京瓷零配件处理中心。

产品中有害物质的名称及含量

部件名称	有害物质					
	铅 (Pb)	汞 (Hg)	镉 (Cd)	六价铬 (Cr(VI))	多溴联苯 (PBB)	多溴二苯醚 (PBDE)
ECOSYS M2135dn / ECOSYS M2635dn / ECOSYS M2040dn / ECOSYS M2540dn						
机架部&底座部	×	○	○	○	○	○
盖板部	○	○	○	○	○	○
供纸部	×	○	○	○	○	○
送稿器	×	○	○	○	○	○
图像扫描单元	×	○	○	○	○	○
激光扫描单元	×	○	○	○	○	○
成像单元	×	○	○	○	○	○
显影单元	○	○	○	○	○	○
墨粉盒	×	○	○	○	○	○
传输单元	×	○	○	○	○	○
定影单元	×	○	○	○	○	○
出纸单元	×	○	○	○	○	○
驱动部	×	○	○	○	○	○
操作面板	×	○	○	○	○	○
电气部件	×	○	○	○	○	○
PF-1100/PAPER FEEDER						
机架部&底座部	×	○	○	○	○	○
供纸部	○	○	○	○	○	○
<p>本表格依据SJ/T 11364 的规定编制。</p> <p>○：表示该有害物质在该部件所有均质材料中的含量均在GB/T 26572 规定的限量要求以下。</p> <p>×：表示该有害物质至少在该部件的某一均质材料中的含量超出GB/T 26572 规定的限量要求。</p>						



左记图示是电子信息产品污染控制标志。该标志是指在中国销售的电子信息产品的环保使用期限。表示在按照本产品的安全使用注意事项来使用的情况下，从生产日开始，在标志所示的年限年内使用，本产品含有的有毒有害物质或元素不会对环境、人身和财产造成严重影响。

索引

A

- AirPrint 4-9
- Apache 许可证 (版本 2.0) 1-10
- Apple Talk 11-25
- Auto-IP 11-25
 - 设定 8-10
- 安全级别 8-17
- 安全设定 8-16
- 安装
 - Macintosh 2-38
 - 软件 2-30
 - Windows 2-31
 - 卸载 2-37

B

- Bonjour 11-25
 - 设定 8-12
- 帮助 11-26
- 帮助画面 2-14
- 报告 8-5
 - 报告打印 8-5
 - 管理报告设定 8-6
 - 结果报告设定 8-6
 - 作业日志历史记录 8-6
- 报告打印
 - 菜单图 8-5
 - 状态页 8-5
 - 字体列表 8-5
- 保养菜单 10-11
- 倍率
 - 初始值 8-28
- 本产品的使用限制 1-6
- 本机附带的手册 xvii
- 本手册中使用的安全规范 1-2
- 本手册中使用的规范 xx
- 编辑目的地 8-37
 - 单触键 3-25
 - 地址簿 3-18
 - 地址簿默认设定 8-37
 - 联系人 3-18
 - 群组 3-21
- 边框线条 6-14
 - 初始值 8-29
- 标签纸 11-18
- 部件名称 2-2
- 部门管理 9-23
 - 编辑帐户 9-29
 - 部门管理访问 9-25
 - 部门管理概述 9-23
 - 打印 9-31
 - 打印帐户报告 9-37
 - 登录 9-38
 - 默认设定 9-35
 - 启用部门管理 9-24
 - 删除帐户 9-30
 - TWAIN 9-32
 - 添加帐户 9-26

- 统计打印页数 9-36
- 退出 9-38
- WIA 9-33
- 限制使用机器 9-28
- 传真驱动程序 9-34

C

- Command Center RX (命令中心) 2-45
- 传真 8-36
- 操作面板 2-2
- 产品资料 xviii
- 程序 5-8
 - 登录 5-8
 - 调用 5-9
 - 覆盖 5-10
 - 删除 5-10
- 初始画面 8-19
- 从 PC 进行打印 4-4
- 重启 8-17
- 重新启动网络 8-16
- 存储尺寸 6-30
- 错误处理 8-25
- 错误清除定时器 8-27
- 错误自动清除 8-27

D

- DHCP 11-25
 - 设定 8-10
- DHCP (IPv6) 11-26
- DHCP (IPv6)
 - 设定 8-11
- dpi 11-26
- 打印机 8-33
 - A4/Letter 通用 8-33
 - 打印设定 4-2
 - EcoPrint 8-33
 - 方向 8-33
 - 仿真设定 8-33
 - 份数 8-33
 - 供纸模式 8-34
 - 换行操作 8-33
 - 换页超时 8-33
 - 回车操作 8-33
 - 宽 A4 8-33
 - 手送纸盘优先 8-34
 - 双面 8-33
 - 用户名 8-34
 - 自动切换纸盒 8-34
 - 作业名称 8-34
- 打印可移动 USB 存储器中存储的文件 5-37
- 打印浓度 8-38
- 打印驱动程序 11-27
 - 帮助信息 4-3
- 打印设定 4-2, 4-8
- 打印速度 11-23
- 单触键
 - 编辑和删除 3-26
 - 添加 3-25
- 挡纸片 2-2, 3-7
- 登录 2-15

- 登录操作 8-30
 - 底色浓度调节 6-21, 8-38
 - 初始值 8-28
 - 地址簿 3-18
 - 编辑和删除 3-23
 - 联系人 3-18
 - 群组 3-21
 - 添加 3-18
 - 电话接插件 2-4
 - 电缆 2-7
 - 电源管理 1-13
 - 电源开关 2-2
 - 电源线
 - 连接 2-9
 - 电子邮件设定 2-51
 - 电子邮件主题 / 内容 6-28
 - 初始值 8-28
 - 定时器设定
 - 错误清除定时器 8-27
 - 错误自动清除 8-27
 - 禁用时间 8-27
 - 面板复位定时器 8-26
 - 面板自动复位 8-26
 - Ping 测试超时 8-27
 - 睡眠等级 8-26
 - 睡眠定时器 8-26
 - 睡眠规则 8-26
 - 定影盖板 2-4
 - 度量单位 8-24
 - 端口阻止设定 8-17
 - 对比度 6-21, 8-38
 - 对比度 (发送) 8-38
 - 对比度 (复印) 8-38
 - 多个发送 5-27
 - 多合一 6-14
- ## E
- EcoPrint 6-18, 11-26
 - 初始值 8-28
 - 打印机 8-33
 - Enhanced WSD 11-26
 - 协议设定 8-15
 - EnhancedWSD (SSL)
 - 协议设定 8-15
 - eSCL
 - 协议设定 8-15
 - eSCL over SSL
 - 协议设定 8-16
- ## F
- 法律信息 1-7
 - 发送 5-14
 - 发送文件至 PC 前的准备工作 3-8
 - 发送 / 文件夹浓度 8-38
 - 发送并转发 8-35
 - 发送尺寸 6-23
 - 发送结果 8-6
 - 发送设定 8-35
 - 初始画面 8-35
 - 调用目的地 8-35
 - 发送并转发 8-35
 - 目的地检查 8-35
 - 新目的地输入 8-35
 - 选择按键设定 8-35
 - 发送至文件夹 (FTP) 5-14
 - 发送至文件夹 (SMB) 5-14
 - FTP 11-26
 - FTP (服务器)
 - 协议设定 8-12
 - FTP (客户端)
 - 协议设定 8-12
 - FTP 加密传送 6-29
 - 防盗锁插孔 2-3
 - 仿真 11-26
 - 选择 8-33
 - 分辨率 6-22, 11-22, 11-23
 - 份数限制 8-24
 - 分页 6-9
 - 初始值 8-28
 - 符号 1-2
 - 复印 5-12
 - 复印浓度调节 8-38
 - 复印设定 8-32
 - DP 读取操作 8-32
 - 选择按键设定 8-32
 - 纸张选择 8-32
 - 自动倍率优先 8-32
 - 自动纸张检测 8-32
 - 复印速度 11-22
- ## G
- Google Cloud Print 4-9
 - GPL/LGPL 1-8
 - 高压压缩 PDF 6-25
 - 格式化 SD 卡 8-30
 - 更换墨粉盒 10-7
 - 功能初始值 8-28
 - 供纸盒 (500 张) 11-4
 - 供纸模式 8-34
 - 故障排除 10-12
 - 关机 2-10
 - 管理 9-1
 - 关于复印的合法性限制 1-5
 - 关于扫描的合法性限制 1-5
 - 关于商标 1-7
 - 规格 11-21
 - 打印功能 11-23
 - 复印功能 11-22
 - 供纸盒 (500 张) 11-24
 - 机器 11-21
 - 扫描功能 11-23
 - 送稿器 11-24
- ## H
- HTTP
 - 协议设定 8-14
 - HTTPS
 - 协议设定 8-14
 - 耗材
 - 检查余量 7-15

后盖板 1 2-3
环境 1-3
灰度 11-26
混合尺寸原稿 6-17

I

IP 地址 11-26
 设定 8-10
IPP 11-26
 协议设定 8-13
IPP over SSL
 协议设定 8-14
IPSec
 设定 8-12

J

JPEG/TIFF 打印 6-31
 初始值 8-29
加密 PDF 6-30
检查计数 2-43
检查墨粉余量 7-15
将文件保存至 USB 存储器 5-39
校正黑线 8-38
解除故障 10-12
节能恢复等级 8-32
节能控制功能 1-13
进纸盖板 2-4

K

Knopflerfish 许可证 1-10
KPD L 11-27
卡验证组件 11-4
开机 2-10
扩大显示 11-25
扩展内存 11-3

L

LAN 电缆 2-7
 连接 2-8
LDAP
 协议设定 8-14
LPD
 协议设定 8-13
来宾权限设定 9-16
 来宾权限 9-16
 来宾属性 9-17
连接
 电源线 2-9
 LAN 电缆 2-8
 USB 电缆 2-9
连接方法 2-7
连续扫描 6-18
 初始值 8-29
轮廓字体 11-27

M

Monotype Imaging 许可协议 1-9
Mopria 4-9
面板复位定时器 8-26

面板自动复位 8-26
墨粉不足警告 8-31
默认网关 11-25
 设定 8-10
目的地
 单触键 3-25
 地址簿 5-30
 多个发送 5-27
 检查和编辑目的地 5-34
 目的地的确认画面 5-34
 目的地检查 8-35
 排序 8-37
 搜索 5-31, 5-32
 添加目的地 3-18
目的地检查
 发送前检查目的地 8-35
 检查新目的地 8-35

N

NetBEUI 11-27
 协议设定 8-12
内部托盘 2-2
能源之星 (ENERGY STAR®) 项目 1-13
浓度 6-18

O

OpenSSL 许可证 1-8
Original SSLeay 许可证 1-8

P

PDF/A 6-24, 11-27
Ping 测试 8-16
POP3 11-27
 协议设定 8-13
PostScript 11-27
PPM 11-27
配置工具 4-21
 访问 4-21
 设定 4-23
 退出 4-22

Q

卡纸 10-28
 后盖板 1 10-40
 机器内部 10-36
 卡纸位置指示灯 10-28
 手送纸盘 8-23, 10-35
 送稿器 10-44
 纸盒 1 10-29
 纸盒 2 10-29
 纸盒 3 (500 张 x 2) 10-33
前盖板打开按钮 2-2
清洁 10-2
 稿台玻璃 10-2
 机器 10-4
 窄缝玻璃 10-3
清晰度 6-20

群组验证设定 9-15
群组验证 9-15

R

RA (无状态) 11-27
RA (无状态)
 设定 8-11
RAM 盘 11-28
RAM 盘模式 8-30
Raw
 协议设定 8-13
日常保养 10-2
 更换墨粉盒 10-7
日期 / 定时器 / 节能
 节能恢复等级 8-32
日期 / 时间 8-25
日期格式 8-25
日期设定
 日期 / 时间 8-25
 日期格式 8-25
 时区 8-25
 夏令时 8-25
日志
 发送日志历史记录 7-12

S

SD/SDHC 存储卡 11-4
SD 卡 11-4
 格式化 8-30
SMB
 协议设定 8-13
SMTP 11-28
 协议设定 8-13
SNMPv1/v2c
 协议设定 8-13
SNMPv3
 协议设定 8-12
SSL 8-16
扫描分辨率 6-22
 初始值 8-28
色彩选择 6-20
 初始值 8-28
设备 7-14
设定日期和时间 2-17
声明 1-2
声音 8-19
时区 8-25
使用无线 LAN 时的安全注意事项 1-5
使用注意事项 1-4
手动设定 (IPv6) 8-11
手送纸盘 2-4, 11-27
 纸张尺寸和纸张类型 8-23
手送纸盘设定 8-23
首张打印时间 11-23
首张复印时间 11-22
术语表 11-25
输入
 文件名 6-19
 主题 6-28
双面 6-9

双面 (双面原稿) 6-28
睡眠 2-26
睡眠等级 2-28, 8-26
睡眠定时器 8-26
睡眠规则 2-27, 8-26
送稿器 2-2
 部件名称 2-2
 送稿器不适用的原稿 5-3
 送稿器适用的原稿 5-3
 装入原稿 5-3
缩小 / 放大 6-12

T

TCP/IP 11-28
 设定 8-10, 8-11
TCP/IP (IPv4)
 设定 2-18, 8-10
TCP/IP (IPv6) 11-26
 设定 8-11
ThinPrint
 协议设定 8-14
Thin Print over SSL
 协议设定 8-14
ThinPrint 选项 11-4
TWAIN 11-28
 设定 TWAIN 驱动程序 2-40
调节 / 保养 8-38
 打印浓度 8-38
跳过空白页 6-22
统计打印页数
 打印帐户报告 9-37
 计数 2-43
 每一个部门管理 9-36
 未知 ID 的作业 9-39
 总部门管理 9-36
图像质量 6-24
退出 2-16
托盘延伸架 2-4

U

USB 11-28
USB 存储器
 保存 5-39
 打印 5-37
 移除 5-40
USB 存储器插槽 2-4
USB 电缆
 连接 2-9
USB 键盘 11-5
USB 键盘类型 8-31
USB 接口 2-4, 2-7

W

WIA 11-29
 设定 WIA 驱动程序 2-42
Wi-Fi
 设定 2-20, 8-8
Wi-Fi Direct
 设定 2-24, 8-7

WPS 11-29
WSD 打印
 协议设定 8-15
WSD 扫描 5-22
 协议设定 8-15
网络
 设定 8-7
 准备工作 2-18
网络接口 2-4, 2-7
网络接口发送 8-16
维修设定 8-38
文件
 分离 6-29
 格式 6-24
 PDF 6-26
文件分离 6-29
 初始值 8-29
文件格式 6-24
 初始值 8-29
文件夹
 可移动内存文件夹 5-36
 作业文件夹 4-10, 5-36
文件夹设定 8-36
 查询文件夹 8-36
 选择按键设定 8-36
 子地址文件夹 8-36
 作业文件夹 8-36
文件名输入 6-19
 初始值 8-28
无线网络
 设定 2-20

X

XPS 适合页面大小 6-31
 初始值 8-29
系统 / 网络 8-7
 安全级别 8-17
 端口阻止设定 8-17
 网络接口发送 8-16
 网络设定 8-7
 选购功能 8-17
 重启 8-17
系统菜单 8-2
 报告 8-5
 编辑目的地 8-37
 操作方法 8-2
 打印机 8-33
 调节 / 保养 8-38
 发送 8-35
 复印 8-32
 文件夹 8-36
 系统 / 网络 8-7
 一般设定 8-19
 用户登录 / 部门管理 8-18
 用户信息 8-18, 9-10
 传真 8-36
线路接插件 2-4
显示亮度 8-19
显示状态 / 日志 8-31
选购功能 8-17

选购件
 概述 11-2
 供纸盒 (500 张) 11-4
 扩展内存 11-3
 卡验证组件 11-4
 SD/SDHC 存储卡 11-4
 USB 键盘 11-5
选购内存 8-30
选购应用程序 11-6
选项
 ThinPrint 选项 11-4
选择按键设定 8-32, 8-35, 8-36

Y

一般设定 8-19
 初始画面 8-19
 错误处理 8-25
 登录操作 8-30
 定时器设定 8-26
 度量单位 8-24
 份数限制 8-24
 格式化 SD 卡 8-30
 功能初始值 8-28
 墨粉不足警告 8-31
 RAM 盘模式 8-30
 日期设定 8-25
 声音 8-19
 USB 键盘类型 8-31
 显示亮度 8-19
 显示状态 / 日志 8-31
 选购内存 8-30
 语言 8-19
 原稿 / 纸张设置 8-20
用户登录 / 部门管理 8-18
 部门管理 9-23
 未知 ID 的作业 9-39
 用户登录 9-2
用户登录管理 9-2
 打印 9-11
 登录 2-15
 更改用户信息 9-8
 获得 NW 用户信息 9-19
 ID 卡设定 9-20
 来宾权限设定 9-16
 启用用户登录管理 9-3
 群组验证设定 9-15
 TWAIN 9-12
 添加用户 9-6
 退出 2-16
 WIA 9-13
 用户登录管理概述 9-2
 用户帐户锁定设定 9-5
 传真驱动程序 9-14
用户信息 8-18
优先打印 6-19
语言 8-19
原稿
 尺寸 xxi
 初始原稿尺寸 8-20
 设定 8-20

- 自定义原稿尺寸 8-20
 - 自动检测原稿尺寸 (DP) 8-20
 - 原稿 / 纸张设置 8-20
 - 原稿摆放台 2-2
 - 原稿尺寸 6-16
 - 原稿尺寸指示板 2-2
 - 原稿出纸台 2-2
 - 原稿方向 6-16
 - 初始值 8-28
 - 原稿宽度导板 2-2
 - 原稿台 2-2
 - 原稿图像 6-17
 - 初始值 8-28
 - 原稿限位器 2-2
 - 原稿装订 6-10, 6-11, 6-28
 - 初始值 8-29
- ## Z
- 再生纸 11-20
 - 窄缝玻璃 2-2
 - 针对信息的解决措施 10-18
 - 整理装订 6-10, 6-11
 - 纸盒
 - 纸张尺寸和纸张类型 8-23
 - 装入纸张 3-4
 - 纸盒 1 2-2
 - 纸盒 2 2-6
 - 纸盒 3 2-6
 - 纸张
 - 检查纸张余量 7-15
 - 尺寸和纸张类型 11-13
 - 初始纸张来源 8-22
 - 规格 11-13
 - 合适的纸张 11-14
 - 将纸张装入纸盒 3-4
 - 特殊纸张 11-17
 - 特殊纸张操作 8-22
 - 用于自动的纸张 8-21
 - 纸盒 8-23
 - 纸张类型设定 8-21
 - 重量 8-24
 - 装入明信片 5-7
 - 装入信封 5-7
 - 装入纸张 3-2
 - 自定义纸张尺寸 8-21
 - 纸张长度导板 2-4, 3-4
 - 纸张宽度导板 2-4, 3-4
 - 纸张类型设定 8-24
 - 纸张选择 6-8
 - 主机名 8-7
 - 主题 / 内容
 - 初始值 8-28
 - 状况确认 / 操作终止 7-1
 - 装入原稿 5-2
 - 将原稿放在原稿台上 5-2
 - 将原稿装入送稿器 5-3
 - 状态页 11-28
 - 装纸注意事项 3-4
 - 自动换页超时 11-25
 - 自动色彩校正 8-38
 - 自动双面打印功能 1-13
 - 自动睡眠 2-27, 11-25
 - 自动纸张检测 11-25
 - 字符输入方法 11-8
 - 子网掩码 11-28
 - 设定 8-10
 - 资源节约 - 纸张 1-13
 - 作为电子邮件发送 5-14
 - 作业
 - 检查历史记录 7-8
 - 检查状态 7-2
 - 可用的状态 7-2
 - 取消 7-13
 - 显示历史记录画面 7-9
 - 显示状态画面 7-2
 - 暂停和恢复 7-13
 - 作业完成通知 6-19
 - 作业文件夹 11-27
 - 存储的作业文件夹 4-12
 - 个人打印文件夹 4-11
 - 快速复印文件夹 4-14
 - 快速复印作业保留 8-36
 - 校样保留文件夹 4-15
 - 在电脑中指定作业文件夹并存储作业 4-10
 - 作业保留的删除 8-36

质量认证

本机已通过全部
质检和最终验收。

京瓷办公信息系统（中国）有限公司

上海市南京西路288号 创兴金融中心8层

电话：+86-21-5301-1777

传真：+86-21-5302-8300

©2018 京瓷办公信息系统株式会社 版权所有

 **KYOCERA** 为京瓷公司商标